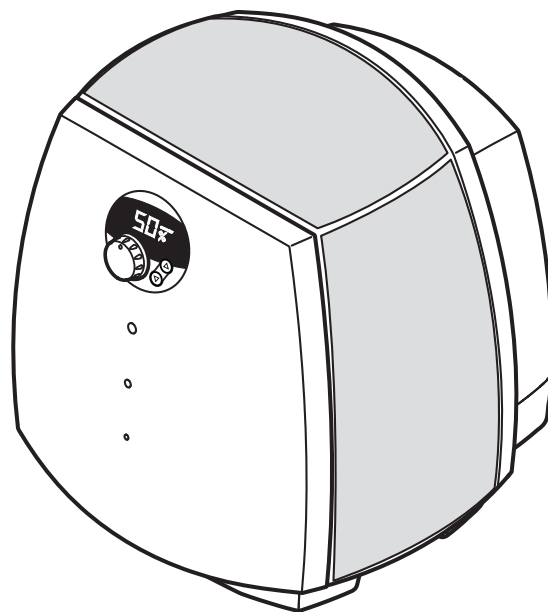
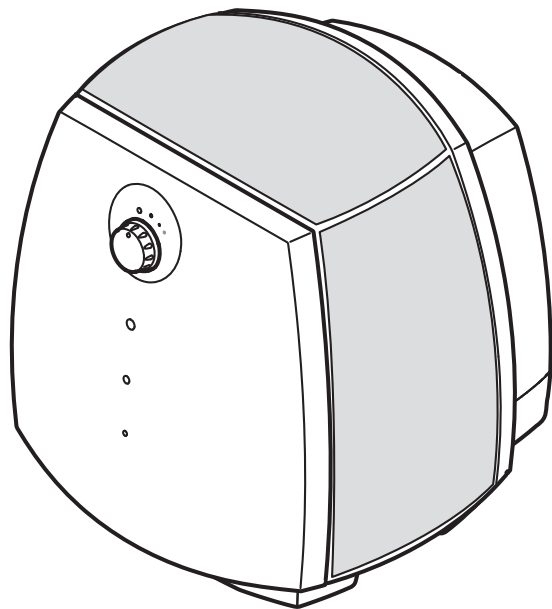


BONECO

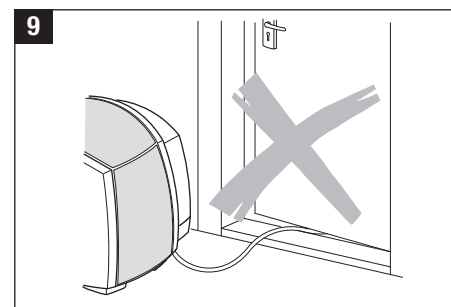
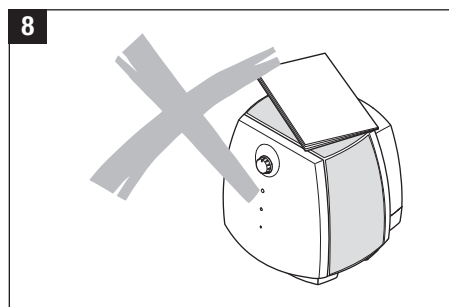
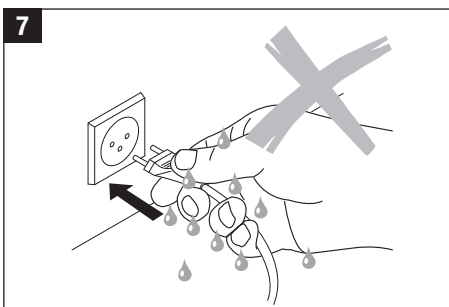
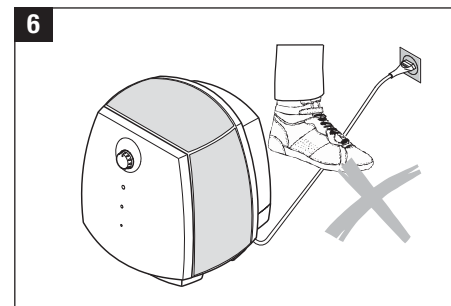
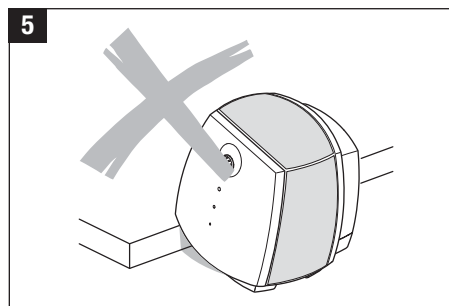
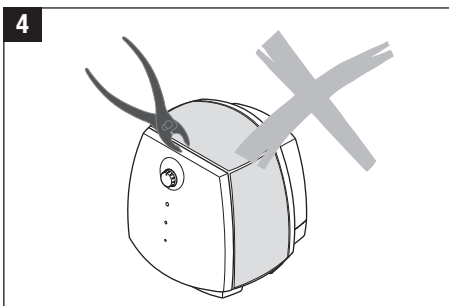
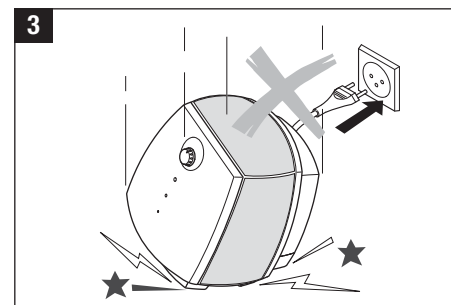
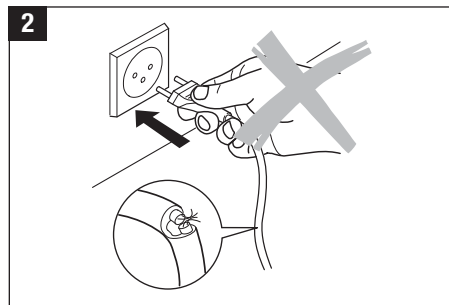
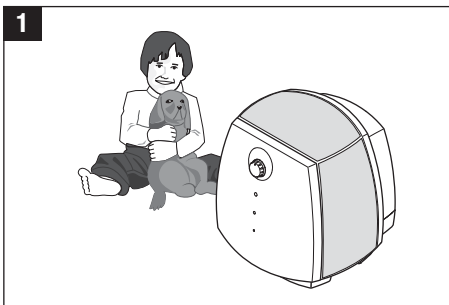
healthy air

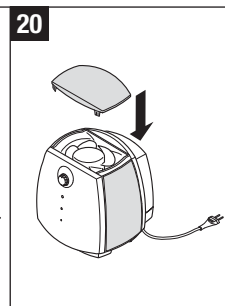
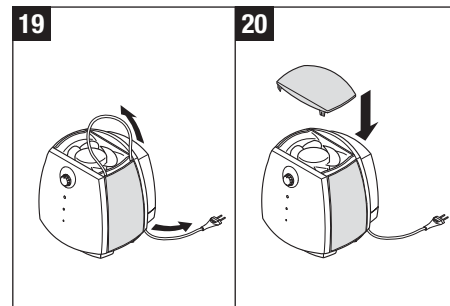
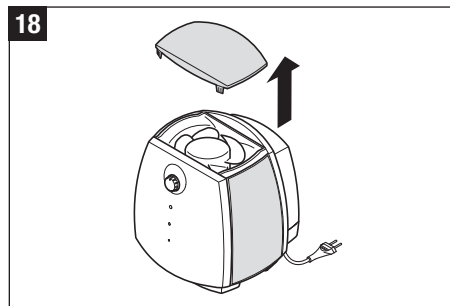
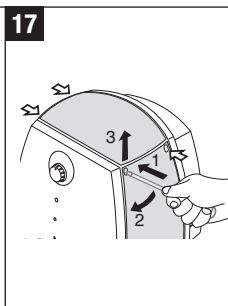
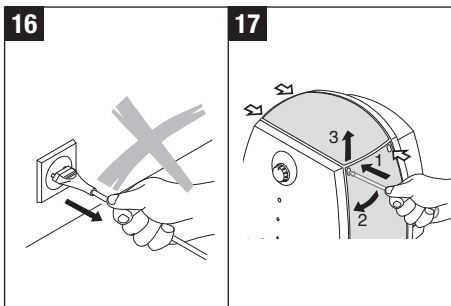
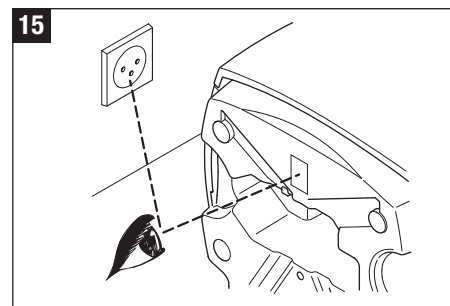
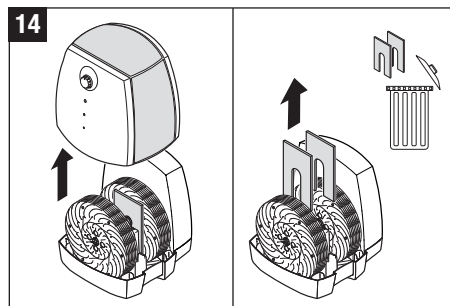
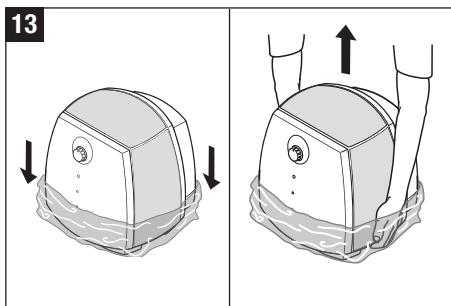
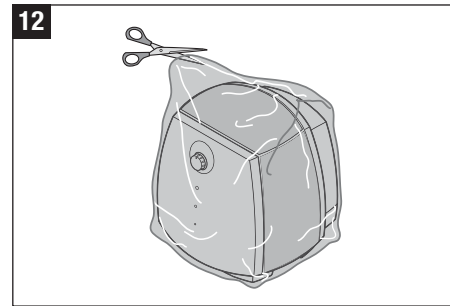
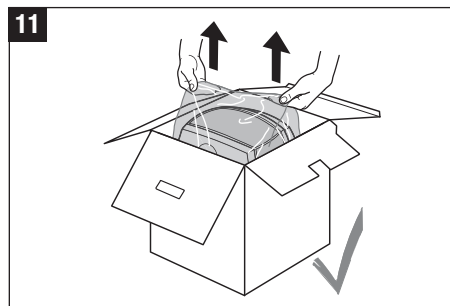
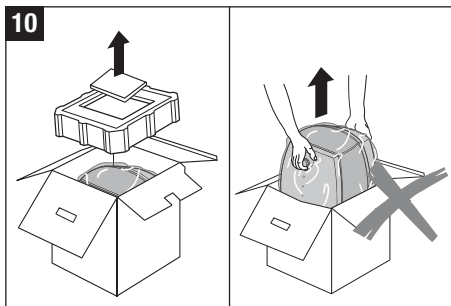


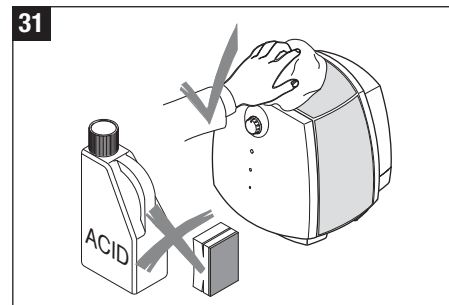
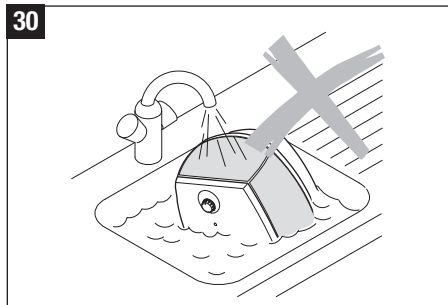
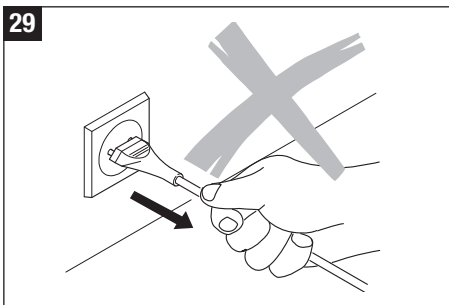
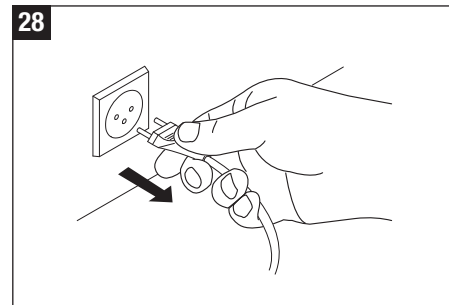
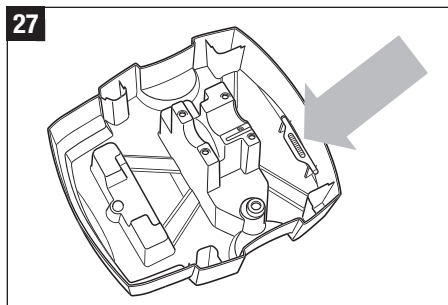
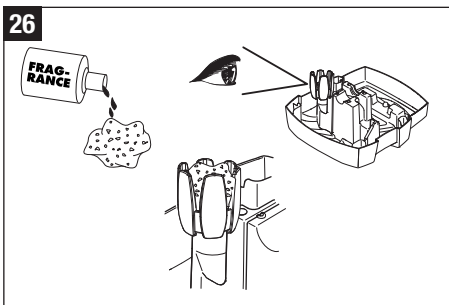
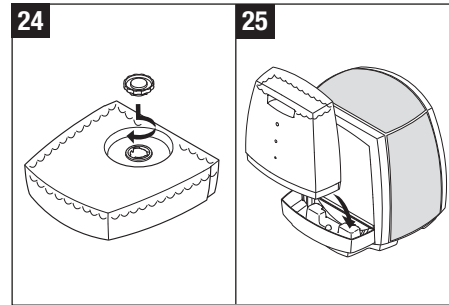
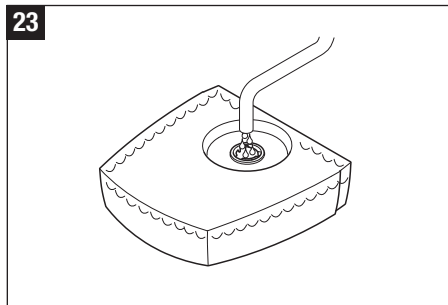
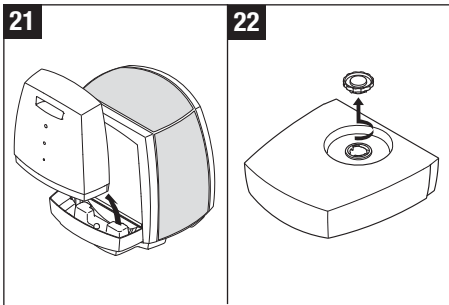
W2055A / W2055D

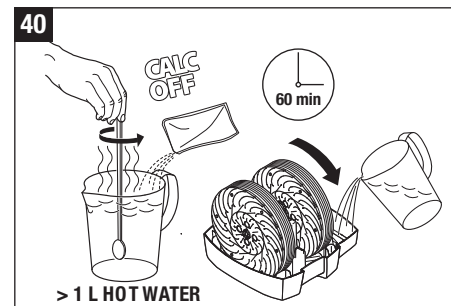
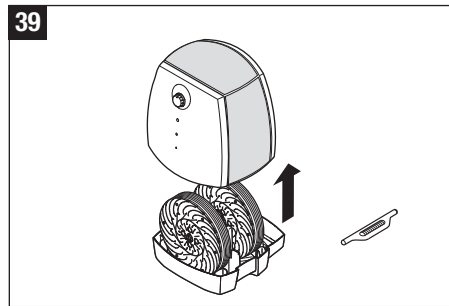
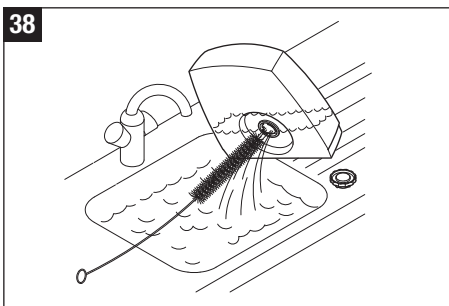
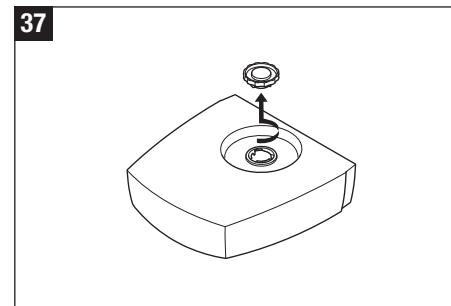
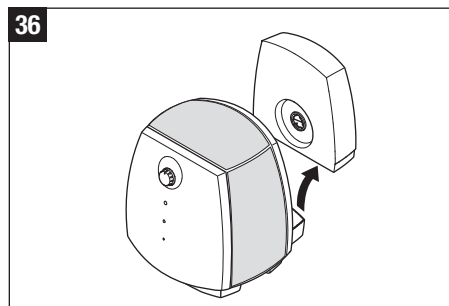
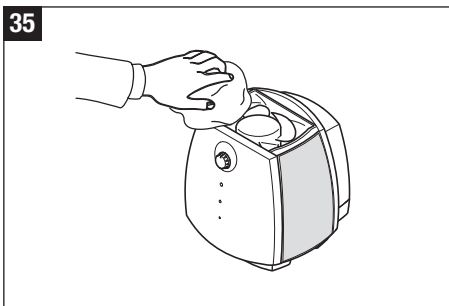
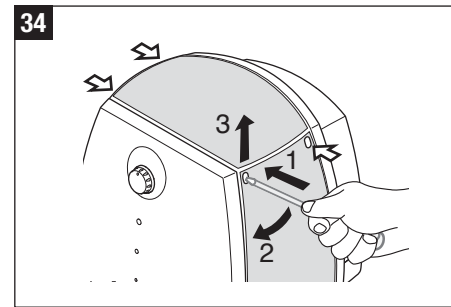
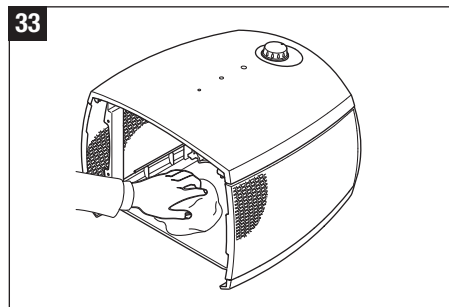
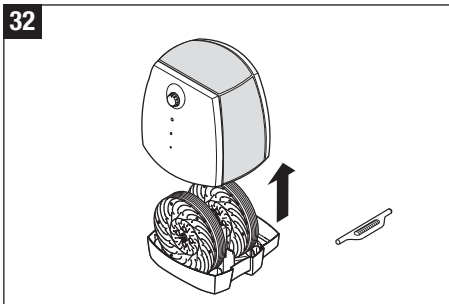


Illustrations (4 – 8)		Instrukcja obsługi (65 – 72)	pl
Gebrauchsanweisung (9 – 16)	de	Bruksanvisning (73 – 80)	se
Instructions for use (17 – 24)	en	Käyttöohje (81 – 88)	fi
Instructions d'utilisation (25 – 32)	fr	Brugsanvisning (89 – 96)	dk
Istruzioni per l'uso (33 – 40)	it	Bruksanvisning (97 – 104)	no
Gebruiksaanwijzing (41 – 48)	nl	Upute za uporabu (105 – 112)	hr
Instrucciones para el uso (49 – 56)	es	使用说明书 (113 – 120)	cn
Használati útmutató (57 – 64)	hu	Инструкция по эксплуатации (121 – 127)	ru

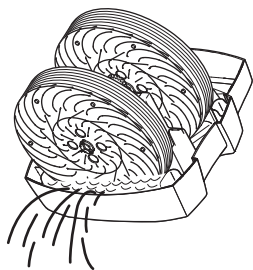




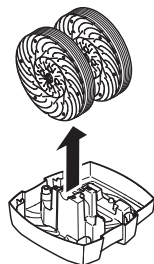




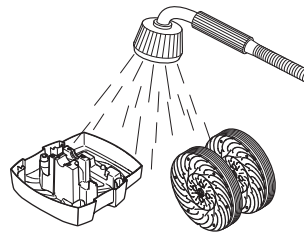
41



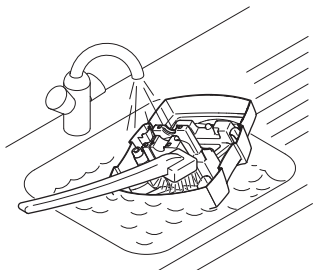
42



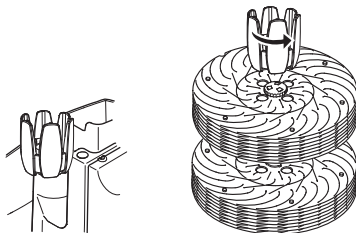
43



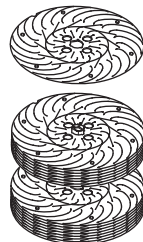
44



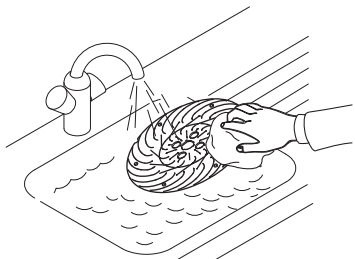
45



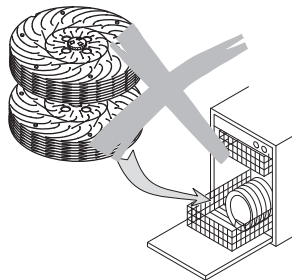
46



47



48



Vorwort

Herzlichen Glückwunsch, dass Sie sich für den Air Washer W2055A / W2055D entschieden haben!

Bestimmungsgemässer Gebrauch:

Das Gerät dient ausschliesslich zur Befeuchtung und Reinigung der Raumluft in Innenräumen.

Wussten Sie, dass zu trockene Raumluft

- Schleimhäute austrocknet sowie spröde Lippen und Augenbrennen verursacht?
- Infektionen und Erkrankungen der Atemwege begünstigt?
- zu Abgespanntheit, Müdigkeit und Konzentrationschwäche führt?
- Haustiere und Zimmerpflanzen belastet?
- Staubentwicklung fördert und die elektrostatische Aufladung von Textilien aus Kunststofffasern, Teppichen und Kunststoffböden erhöht?
- Einrichtungsgegenstände aus Holz und speziell Parkettböden beschädigt?
- Musikinstrumente verstimmt?

Allgemeines

Angenehm ist das Raumklima in der Regel dann, wenn die relative Feuchtigkeit zwischen 40 und 60% beträgt. Luftbefeuchtung ist besonders in der Winterzeit sinnvoll, ersetzt aber nicht das regelmässige Lüften der Wohnräume.

Sicherheitshinweise

- Gebrauchsanweisung vor der Inbetriebnahme vollständig durchlesen und zum späteren Nachschlagen gut aufbewahren.
- Den Luftbefeuchter nur in Wohnräumen und innerhalb der spezifizierten technischen Daten verwenden. Ein nicht bestimmungsgemässer Gebrauch kann Gesundheit und Leben gefährden.
- Kinder können die Gefahren beim Umgang mit Elektrogeräten nicht erkennen. Deshalb Kinder immer beaufsichtigen, wenn sie sich in der Umgebung des Luftbefeuchters aufhalten (Bild 1).
- Personen, die mit der Gebrauchsanweisung nicht vertraut sind, sowie Kinder und Personen unter Medikamenten-, Alkohol- oder Drogeneinfluss, dürfen das Gerät nicht oder nur unter Aufsicht bedienen.
- Das Gerät nie in Betrieb nehmen, wenn ein Kabel oder Stecker beschädigt ist (2), nach Fehlfunktionen des Gerätes oder wenn dieses heruntergefallen ist (3) oder auf eine andere Art beschädigt wurde.
- Verwenden Sie für die Luftbeduftung den dafür vorgesehenen Duftstoffbehälter (Siehe auch Abschnitt «Duftstoffe verwenden»). Füllen Sie keine Zusätze wie ätherische Öle direkt in den Wassertank oder in die Wasserwanne ein. Diese Zusätze beschädigen Ihr Gerät! Geräte die durch Zusätze beschädigt werden, sind von der Garantie ausgenommen.
- Verwenden Sie für die Entkalkung ausschliesslich CalcOff. Schäden, die durch Verwendung von anderen Entkalkungsmitteln verursacht werden, sind von der Garantie ausgenommen.

Funktionsprinzip

Ihr Gerät

- wäscht und befeuchtet die Luft ohne Filtermatten
- arbeitet geräuscharm mit zwei Leistungsstufen
- ist aus hochwertigen Komponenten mit langer Lebensdauer hergestellt
- hat eine grosse Abreinigungsleistung durch die Vorionisation. Die einzelnen Staubpartikel werden ionisiert (aufgeladen) und bleiben dadurch an den Befeuchterscheiben haften.

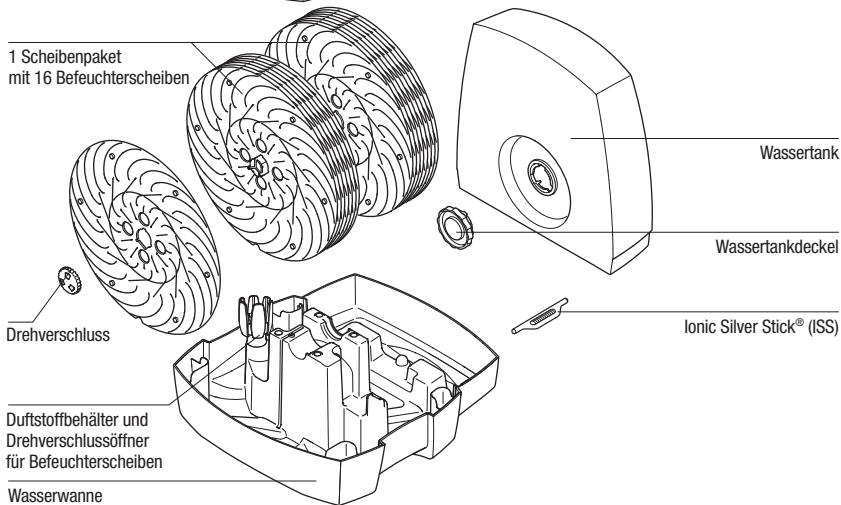
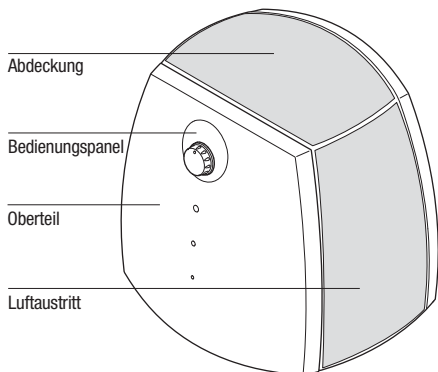
Im Innern des Gerätes drehen sich spezielle Befeuchterscheiben durch ein Wasserbad; dabei wird die vorbeiströmende Luft auf natürliche Art und Weise von Verunreinigungen gesäubert – wie in der Natur die Luft vom Regen reingewaschen wird.

Die Luftbefeuchtung erfolgt nach dem selbstregulierenden Prinzip der Kaltverdunstung. Das Gerät erzeugt daher eine optimale Luftfeuchtigkeit, ohne dass zusätzliche Steuergeräte nötig sind.

Auspacken

- Das Gerät vorsichtig aus der Verpackung herausnehmen. Achtung: Das Oberteil ist nur lose auf die Bodenwanne gesteckt (10 – 12).
- Entfernen Sie den Plastikbeutel vom Gerät (13).
- **Alle** Kartonstreifen vom Scheibenpaket entfernen (14).
- Angaben zum Netzanschluss auf dem Typenschild überprüfen (15).
- Verwenden Sie die Originalverpackung zum Lagern, wenn Sie das Gerät nicht ganzjährig benutzen.

Gerätebeschreibung



Kabellänge einstellen

Die Gesamtlänge des Kabels beträgt ca. 2 m, ist jedoch individuell einstellbar.

- Schalten Sie das Gerät aus und ziehen Sie den Netzstecker aus der Steckdose. Ziehen Sie nicht am Kabel (16).
- Abdeckung öffnen (17 und 18)
 1. Den Schraubenzieher hineinstecken (in das dafür vorgesehene Loch)
 2. Nach aussen drücken
 3. Nach oben stossen
- Kabel aus dem Kabelfach ziehen (19)
- Kabel durch Ziehen/Stossen einstellen
- Restkabel im Kabelfach versorgen
- Abdeckung schliessen (20)

Inbetriebnahme

Der beste Standort für Ihr Gerät ist:

- Das Gerät auf den Boden oder eine ebene, trockene Fläche im Raum stellen.
- Achten Sie auf gute Zugänglichkeit und ausreichenden Platz zum Warten und Reinigen des Gerätes.
- Für höhere Verdunstungsleistung in grossen Räumen, das Gerät in die Nähe eines Heizkörpers stellen (Achtung: Temperatur von 50 °C darf nicht überschritten werden).
- Lesen Sie den Abschnitt «Wasser einfüllen», um den Wassertank zu befüllen (21 – 24).
- Stellen Sie den Wassertank auf das Unterteil (25).
- Schliessen Sie das Netzkabel am Netz an und schalten Sie das Gerät am Ein/Aus-Schalter ein.
- Etwa 10 – 15 Minuten nachdem Sie das Gerät eingeschaltet haben, erreicht es seine volle Leistung.
- Stellen Sie sicher, dass das Netzkabel nicht eingeklemmt wird (9). Schalten Sie das Gerät bei defektem Netzkabel nicht ein (2).

Wasser einfüllen



Nehmen Sie das Gerät bei leerem Wassertank nicht in Betrieb!

- Entnehmen Sie den Wassertank (21).
- Stellen Sie sicher, dass sich keine fremden Gegenstände im Wassertank befinden.
- Entfernen Sie den Wassertankdeckel vom Tank (22). Füllen Sie den Tank mit frischem, kaltem Leitungswasser (23). Bajonettverschluss vollständig schliessen, um ein Auslaufen des Wassertanks zu vermeiden (24). Stellen Sie den Wassertank auf die Wasserwanne (25). Geben Sie keine Zusätze ins Wasser!
- Wassertank nicht unter Druck setzen, z.B. durch Einfüllen kohlesäurehaltigen Mineralwassers.
- Schliessen Sie das Netzkabel am Netz an und schalten Sie das Gerät ein.

Die Geräte sind mit einer Leerabschaltung ausgerüstet. Sobald die Wasserwanne leer ist, schaltet sich das Gerät automatisch aus. Die Leerstandsanzeige leuchtet auf (siehe auch Abschnitt «Bedienung»).

Duftstoffe verwenden

In der Wanne befindet sich ein spezieller Duftstoffbehälter (26). In diesen Behälter kann ein mit Duftstoff getränkter Wattepad eingesetzt werden. Duftstoffe nur in den dafür vorgesehenen Behälter füllen! Wasserzusätze (z.B. ätherische Öle, Duftstoffe, Wasserreinhaltemittel) dürfen NICHT in den Tank und auch sonst nicht verwendet werden! Auch eine kleine Menge kann den Kunststoff beschädigen/ Risse bilden. Das Material ist nicht für den Gebrauch von Zusätzen geeignet. Ein Tropfen genügt, um den Wassertank zu beschädigen und damit das Gerät unbrauchbar zu machen. Geräte die durch Zusätze beschädigt werden, sind von der Garantie ausgenommen.

Der Duftstoffbehälter dient zusätzlich als Werkzeug zum Öffnen der Drehverschlüsse der Befeuchterscheiben. Um mehr über die Demontage der Scheiben zu erfahren, schlagen Sie im Abschnitt «Befeuchterscheiben reinigen» nach.

Wasserreinigung (ISS)

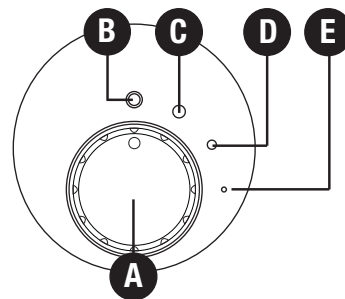
Der Ionic Silver Stick® (ISS) nutzt die antimikrobielle Wirkung von Silber und sorgt eine Saison für optimale Wasserreinigung in allen BONECO Luftbefeuchtern. Der ISS wirkt, sobald er mit Wasser in Berührung kommt – auch bei ausgeschaltetem Gerät. Der ISS ist ausschliesslich für den Einsatz in Luftbefeuchtern bestimmt. Auf dem Bild 27 ist die Position im Gerät sichtbar.

Erinnerungsmarke

Ihr Gerät ist standardmässig auf der Rückseite des Oberteils mit einer Erinnerungsmarke für die Auswechslung des Ionic Silver Sticks® ausgerüstet. Damit Sie später noch wissen, wann Sie den ISS in Betrieb genommen haben, kreuzen Sie bitte auf der Marke den aktuellen Monat an und schreiben Sie das aktuelle Jahr auf die dafür vorgesehene Linie.



Bedienung W2055A



A) Drehschalter

Schliessen Sie das Gerät an das elektrische Netz anschliessen und Drehschalter A je nach Bedarf auf Position C oder D stellen. Zum Ausschalten den Drehschalter auf Position B stellen.

B) Ein/Ausschalten

Ist der Drehschalter in Position B ist das Gerät ausgeschaltet.

C) Normalbetrieb

Wählen Sie die Position C ist der Normalbetrieb eingestellt und das Gerät erbringt die maximale Befeuchtungsleistung.

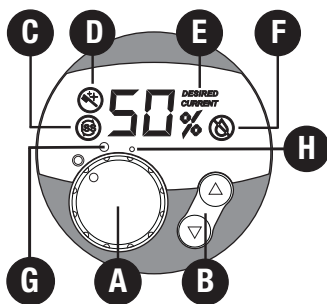
D) Nachtbetrieb

Stellen Sie den Drehschalter auf Position D arbeitet das Gerät im Nachtbetrieb und ist besonders geräuscharm.

E) Betriebsanzeige

Die grüne Lampe (LED) (E) beginnt zu leuchten, wenn das Gerät eingeschaltet ist. Bei niedrigem Wasserstand schaltet das Gerät automatisch ab. Die LED Anzeige wechselt von grün auf rot. Durch das Einfüllen von Wasser setzt das Gerät automatisch den Betrieb fort. (Siehe auch 2. Absatz Punkt F von Bedienung W2055D).

Bedienung W2055D



A) Ein/Ausschalten

Den Drehschalter A je nach Bedarf von Position OFF auf Position H oder G drehen. Position H ist besonders geräuscharm (Nachtbetrieb). Position G (Normalbetrieb) erbringt die maximale Befeuchtungsleistung. Sobald das Gerät eingeschaltet ist, zeigt das Display die aktuelle relative Luftfeuchtigkeit an. Die Messgenauigkeit beträgt +/- 5%.

B) Befeuchtungsleistung einstellen

Das Gerät ist mit einem Hygrostat ausgestattet. Dieser misst die relative Luftfeuchtigkeit und schaltet das Gerät automatisch bei Erreichen des gewünschten Wertes ab. Beim Einschalten des Gerätes durch den Drehschalter (A) ist der gewünschte Wert auf 55% voreingestellt.

Durch Drücken der Tasten B kann in 5er Schritten der gewünschte Wert eingestellt werden. Während der Auswahl wird der gewünschte Wert blinkend angezeigt. Auf dem Display erscheint die Anzeige DESIRED (gewünscht) (E). Der Einstellbereich liegt bei minimal 30% bis maximal 70% relative Luftfeuchtigkeit. Empfehlenswert ist eine relative Luftfeuchtigkeit zwischen 40 und 60%. Die Anzeige wechselt nach einigen Sekunden automatisch auf den aktuellen Wert (CURRENT) (E). Das Gerät schaltet bei Erreichen der gewünschten relativen Luftfeuchte automatisch

aus (Display zeigt DESIRED und CURRENT) (E). Wird die gewünschte relative Luftfeuchte unterschritten, schaltet das Gerät wieder automatisch ein.

Schnelle Anzeige der aktuellen relativen Luftfeuchtigkeit

Bei ausgeschaltetem Gerät (Netzkabel ist angeschlossen, Drehknopf auf Stufe OFF) kann durch kurzes Drücken einer der Tasten B die aktuelle relative Luftfeuchtigkeit im Display angezeigt werden. Diese Anzeige erlischt automatisch nach einigen Sekunden.

C) Wechsel Ionic Silver Stick®

Das Symbol C im Display zeigt an, dass der Ionic Silver Stick® (ISS) gewechselt werden muss. Das Symbol bleibt solange angezeigt bis die beiden Tasten B über eine Zeitdauer von ca. 5 Sekunden gedrückt werden.

D) Gerät reinigen

Das Symbol D im Display zeigt an, dass das Gerät gereinigt werden. Das Symbol bleibt solange angezeigt bis die beiden Tasten B über eine Zeitdauer von ca. 5 Sekunden gedrückt werden.

E) Soll-/Ist-Anzeige

Leuchtet auf dem Display DESIRED auf, bedeutet der nebenstehende Wert in % die gewünschte relative Luftfeuchtigkeit, d.h. der Sollwert wird angezeigt. Leuchtet auf dem Display CURRENT, so wird die momentane relative Luftfeuchtigkeit angezeigt.

F) Automatisches Abschalten «Wasser leer»

Durch den transparenten Wassertank ist die Wassermenge gut ersichtlich. Zusätzlich zeigt das Gerät auf dem Display an, wann Wasser nachgefüllt werden sollte. Bei Unterschreiten des minimalen Wasserstandes schaltet das Gerät automatisch aus. Ein rot blinkendes Symbol (F) erscheint auf dem Display. Wird Wasser nachgefüllt, erlischt das Symbol F und das Gerät setzt den Betrieb fort.

Achtung: Beim Abheben des Oberteils von der Wanne schaltet das Gerät ebenfalls aus. Auch hier erscheint das rot blinkende Symbol F auf dem Display. Erst beim Wiederaufsetzen des Oberteils auf die Wanne wechselt die LED von rot auf grün und das Gerät setzt den Betrieb fort.

Reinigung/Wartung



Schalten Sie das Gerät aus und ziehen Sie den Netzstecker aus der Steckdose bevor Sie das Gerät reinigen (28).

- Eine regelmässige Reinigung ist Voraussetzung für einen hygienischen, störungsfreien Betrieb.
- Der Gerät lässt sich zum Reinigen mit wenigen Handgriffen zerlegen.
- Nie das ganze Gerät unter Wasser setzen (30).
- Das Gerät unbedingt vollständig entleeren und reinigen, wenn das mit Wasser gefüllte Gerät länger als eine Woche nicht mehr in Betrieb war.

Empfohlene Reinigungsintervalle

Die empfohlenen Reinigungsintervalle sind von der Luft- und Wasserqualität sowie der Betriebsdauer abhängig. Eine leichte Kalkschicht auf den Scheiben erhöht die Befeuchterleistung!

- ein- bis zweimal jährlich Gehäuseoberteil und Ventilator
- alle 2 Wochen Wassertank und Bodenwanne
- alle 4 Wochen Befeuchterscheiben

Gehäuseoberteil reinigen

Geräteoberteil abnehmen (32) und inwendig ein- bis zweimal jährlich mit feuchtem Putzlappen auswischen (33).

Ventilator reinigen

Beim Geräteoberteil kann die Abdeckung abmontiert werden (34). Unter dieser Abdeckung befindet sich der Ventilator (35), welcher je nach Bedarf mit einem feuchten Putzlappen gereinigt werden kann.

Wassertank und Bodenwanne reinigen (alle 2 Wochen)

- Wassertank vom Gerät abheben, Wassertankdeckel öffnen und Tank reinigen (36 – 38).
- Geräteoberteil von der Bodenwanne abheben und den Ionic Silver Stick entfernen (39).
- Handelsübliches Entkalkungsmittel in die mit Wasser gefüllte Bodenwanne giessen und einwirken lassen; Scheibenpaket einige Male von Hand drehen (40).
- Wasserwanne ausleeren (41), Scheibenpaket abnehmen (42) und abspülen (43).
- Entfernen Sie Ablagerungen aus der Bodenwanne mit einer Kunststoff- oder Holzbürste und einem handelsüblichen, verdünnten Abwaschmittel (44).

Befeuchterscheiben reinigen (alle 4 Wochen)

Eine leichte Kalkschicht auf den Scheiben erhöht die Befeuchterleistung! Zum Reinigen die einzelnen Befeuchterscheiben voneinanderschrauben. Drehverschlüsse (Zahnräder) können mit Hilfe des multifunktionalen Duftstoffbehälters einfach abgenommen werden (45). Anschliessend können die Scheiben einzeln gewaschen werden (46 – 47).

- Das Zahnrad ist nur in einer Position montierbar.

Das Gerät nach der Reinigung in umgekehrter Reihenfolge zusammensetzen. Hinweis: Drehverschlüsse haben zwei Rastpositionen. Achtung: Nicht überdrehen!

Lagerung bei längerem Nichtgebrauch

Gerät wie beschrieben reinigen, vollständig austrocknen lassen und vorzugsweise in der Originalverpackung an einem trockenen, nicht zu heissen Ort aufbewahren. Bajonettverschluss vom Wassertank abnehmen und separat lagern, um die Dichtung zu schonen.

Entsorgen

Übergeben Sie den ausgedienten Luftbefeuchter Ihrem Händler zur fachgerechten Entsorgung. Weitere Entsorgungsmöglichkeiten erfahren Sie von Ihrer Gemeinde- oder Stadtverwaltung.



Garantie

Die Garantiebestimmungen sind von unserer Landesvertretung festgelegt. Wenden Sie sich vertrauensvoll an Ihren Fachhändler, wenn am Gerät trotz strenger Qualitätskontrollen ein Mangel auftritt. Für eine Garantieleistung ist die Vorlage des Kaufbelegs unbedingt erforderlich. Reparaturen an Elektrogeräten dürfen nur Fachkräfte durchführen.

Durch unsachgemässe Reparaturen können erhebliche Gefahren für den Benutzer entstehen und der Garantieanspruch erlischt.

Das Gerät ist CE-zertifiziert und entspricht den Richtlinien 73/23/EWG für elektrische Sicherheit, 89/336/EWG und 92/31/EWG für elektromagnetische Verträglichkeit.

Ersatzteile

Die beim Abschnitt «Gerätebeschreibung» abgebildeten Ersatzteile können Sie über Ihren Fachhändler beziehen und selbst am Gerät austauschen. Es dürfen nur Originalteile des Herstellers verwendet werden. Alle weiteren Reparaturen dürfen nur Fachkräfte oder der Kundendienst durchführen. Dies gilt auch für ein defektes Netzkabel.

Technische Daten

Netzspannung	230 V ~ 50 Hz
Leistungsaufnahme W2055A	12 W / 24 W
W2055D	14 W / 25 W
Befeuchtungsleistung	300 g/h
Geeignet für Raumgrössen bis	50 m ² / 125 m ³
Fassungsvermögen (Tankinhalt)	4.5 Liter
Fassungsvermögen (Wanneninhalt)	2.5 Liter
Abmessungen	360 x 360 x 360 mm
Leergewicht ca.	5.9 kg
Betriebsgeräusch	< 25 dB(A)
Zubehör	Ionic Silver Stick (ISS) A7017 CalcOff A7417

Technische Änderungen vorbehalten

Störungen beheben

Problem	Mögliche Ursache	Was tun
Gerät funktioniert nicht	Netzstecker nicht eingesteckt	Netzstecker an Steckdose anschliessen Drehschalter auf Position 1 oder 2
	Kein Wasser im Wassertank	Wasser nachfüllen
Streifgeräusch	Scheibenpaket nicht richtig in der Boden-Wasserwanne eingesetzt	Scheibenpaket richtig einsetzen
	Scheiben verbogen	Scheiben ersetzen
Keine Befeuchtung	Kein Wasser in der Wasserwanne	Wassertank nachfüllen

Instructions for use

en

Foreword

Congratulations on purchasing the W2055A / W2055D Air Washer!

Proper use:

The appliance must only be used for the humidification and cleaning of the air indoors.

Did you know that excessively dry indoor air

- dries out mucous membranes and causes chapped lips and stinging eyes?
- promotes infections and diseases of the respiratory tract?
- leads to weariness, tiredness and poor concentration?
- is a burden on pets and houseplants?
- promotes the formation of dust and increases the electrostatic charge of textiles made from synthetic fibres, carpets and synthetic floors?
- damages furnishings made from wood, especially parquet floors?
- makes musical instruments go out of tune?

General

The indoor climate is generally pleasant when the relative humidity is between 40 and 60%. Air humidification is especially sensible in winter, but does not replace the regular airing of living spaces.

Safety instructions

- Read the instructions for use carefully before putting the appliance into operation, and keep in a safe place for later reference.
- Only use the air humidifier in living spaces and within the specified technical data. Incorrect use may be dangerous to health and life.
- Children cannot recognise the dangers associated with the use of electrical devices. For this reason, always supervise children when they are in the vicinity of the air humidifier (Fig. 1).
- Persons who have not familiarised themselves with the instructions for use, as well as children and persons under the influence of medicines, alcohol or drugs, must not operate the unit, or do so only under supervision.
- Never use the appliance if a cable or plug is damaged (2), after the unit malfunctions or if it has fallen to the floor (3), or has been damaged in any other way.
- When fragrancng the air, use the fragrance container provided (also see section «Use of fragrances»). Do not add any additives such as essential oils directly into the water tank or the water base. These additives will damage your appliance! Appliances that are damaged by additives are excluded from the warranty.
- Only use CalcOff for decalcification and cleaning of the product. Damage that is caused by the use of other cleaning agents is not covered by the warranty.

How it works

Your appliance

- washes and humidifies the air without using filter mats
- works quietly in two operation modes
- is manufactured from high-quality, long-life components.
- has a large cleansing capacity through pre-ionisation. The individual dust particles are ionised (charged) and stick to the humidifier disks.

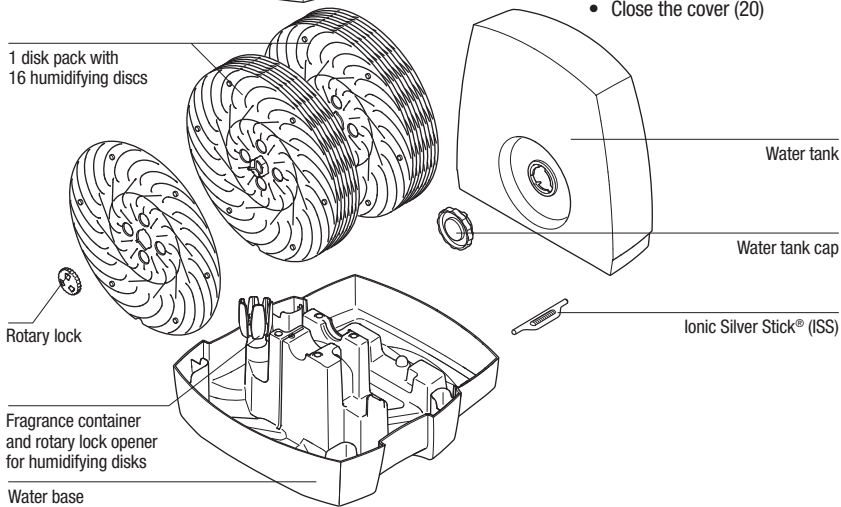
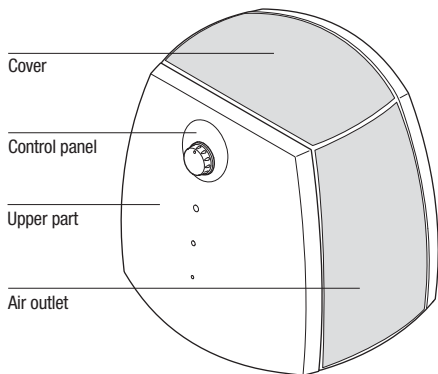
Special humidifying disks rotate in a water bath inside the unit; this cleanses the air passing over them of impurities in a natural way – in the same way that air is washed by the rain in nature.

The air humidification takes place according to the self-regulating principle of cold evaporation. The appliance therefore generates ideal air humidity, without the need for additional control units.

Unpacking

- Remove the appliance carefully from the packaging. Warning: The upper part is only placed loosely on the base (10 – 12).
- Remove the plastic bag from the unit (13).
- Remove **all** strips of cardboard from the disc pack (14).
- Check the details of the mains supply on the rating plate (15).
- Use the original packaging to store the appliance if you do not use it throughout the year.

Description of the appliance



Adjusting the cable length

The overall length of the cable is approx. 2 m, but this can be adjusted as required.

- Switch the appliance off and remove the power plug from the mains socket. Do not pull on the cable (16).
- Open the cover (17 and 18)
 1. Insert the screwdriver (into the hole provided)
 2. Press outwards
 3. Push upwards
- Pull the cable from the cable compartment (19)
- Adjust the cable length by pulling/pushing
- Store the remaining cable in the cable compartment
- Close the cover (20)

Putting into operation

The best location for your appliance is:

- On the floor, or on a level, dry surface in the room.
- Pay proper attention to easy accessibility and sufficient space for servicing and cleaning the unit.
- For increased evaporation performance in large rooms, place the appliance near a radiator (warning: a temperature of 50 °C must not be exceeded).
- Read the section «Filling the tank» on how to fill the water tank (21 – 24).
- Place the water tank on the lower part (25).
- Connect the mains cable to the mains and switch the appliance on using the On/Off switch.
- The unit will reach full capacity about 10 – 15 minutes after you switch it on.
- Ensure that the mains cable is not trapped (9). Do not switch on the unit if the mains cable is defective (2).

Filling the tank



Do not operate the appliance when the water tank is empty!

- Remove the water tank (21).
- Ensure that there are no foreign objects in the water tank.
- Remove the water tank cap from the tank (22). Fill the tank with fresh, cold tap water (23). Fully close the bayonet seal to prevent the water tank from leaking (24). Place the water tank on the water base (25). Do not add any additives to the water!
- Do not pressurise the water tank, e.g. by filling it with carbonated mineral water.
- Connect the mains cable to the mains and switch the appliance on.

The appliances are fitted with an automatic cut-off switch. As soon as the water base is empty, the unit switches off automatically. The empty indicator illuminates (also see section «Operation»).

Use of fragrances

The base contains a special fragrance container (26). Wadding soaked with fragrance can be placed in this container. Place fragrances only in the container provided! Water additives (e.g. essential oils, fragrances, water conditioners) must NOT be used in the tank or anywhere else in the appliance! Even a small amount can damage the plastic or cause cracks. The material is not suitable for the use of additives. One drop is enough to damage the water tank and therefore render the unit unusable. Appliances that are damaged by additives are excluded from the warranty. The fragrance container is also used as a tool for opening the rotary locks of the humidifying disks. To learn more about removing the disks, refer to section «Cleaning the humidifying disks».

Water quality maintenance (ISS)

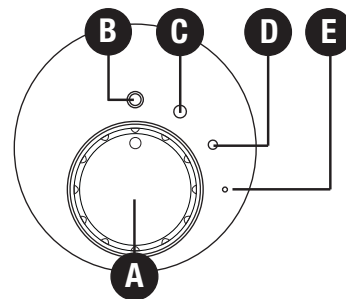
The Ionic Silver Stick® (ISS) utilizes the antimicrobial property of silver and provides one season of optimum water quality maintenance in all BONECO humidifiers. The ISS begins working as soon as it comes into contact with water – even if the unit is switched off. The ISS is intended exclusively for use in humidifiers. Look at picture 27 for the position of the ISS in the appliance.

Lifecycle indicator

Your appliance comes with a standard lifecycle indicator on the back of the upper part for changing the Ionic Silver Stick®. To remind yourself of when you put the ISS into operation, please cross the current month on the indicator and write the current year on the line provided.



Operating W2055A



A) Rotary switch

Connect the appliance to the mains and turn rotary switch A to position C or D as required. To switch the appliance off, turn the rotary switch to position B.

B) Switching on/off

If the rotary switch is in position B, the appliance is switched off.

C) Normal mode

If you select position C, then normal mode is set, and the appliance reaches maximum humidity output.

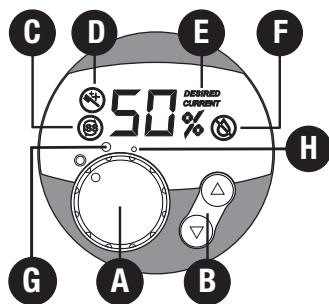
D) Night mode

If you turn the rotary switch to position D, the appliance works in night mode and is especially quiet.

E) Operating light

The green light (LED) (E) illuminates when the appliance is switched on. When the water level is low, the appliance automatically switches off. The LED display changes from green to red. The appliance automatically continues operating when filled with water. (Also see 2nd paragraph of point F in operation W2055D).

Operating W2055D



A) Switching on/off

Turn rotary switch A from the OFF position to position H or G as required. Position H is especially quiet (night mode). Position G (normal mode) achieves maximum humidity output. As soon as the appliance is switched on, the display shows the current relative air humidity. The measurement is accurate to $\pm 5\%$.

B) Setting the humidity output

The appliance is fitted with a hygrostat. This measures the relative air humidity and automatically switches the appliance off when the desired value is reached. When switching the unit on using the rotary switch (A), the desired value is preset to 55%.

The desired value can be adjusted in steps of 5% by pressing button B. While selecting the humidity output, the desired value is blinking. The word DESIRED appears on the display (E). The setting for the relative humidity ranges from a minimum of 30% to a maximum of 70%. A relative humidity of between 40 and 60% is recommended. After a few seconds, the display automatically changes

to show the current value (CURRENT) (E). Upon reaching the desired relative humidity, the unit automatically switches off (display shows DESIRED and CURRENT) (E). If the desired relative humidity falls, the appliance automatically switches on again.

Quick display of current relative humidity

When the unit is switched off (mains cable is connected, rotary switch to OFF setting), the current relative humidity can be shown in the display by briefly pressing one of the B buttons. This display automatically goes out after a few seconds.

C) Change Ionic Silver Stick®

The letter C in the display indicates that the Ionic Silver Stick® (ISS) must be changed. The symbol remains visible until both B buttons are pressed and held down for approx. 5 seconds.

D) Cleaning the appliance

The letter D in the display indicates that the appliance must be cleaned. The letter remains visible until both B buttons are pressed and held down for approx. 5 seconds.

E) Current/Desired Display

If DESIRED appears on the display, the value in % next to it signifies the desired relative humidity, i.e. the desired value is shown. If the display shows CURRENT, then the current relative humidity is shown.

F) Automatic switch-off «Tank empty»

The water quantity is easy to see thanks to the transparent water tank. The display on the appliance also shows when the unit should be refilled with water. If the water level falls below the minimum quantity, the appliance automatically switches off. A red blinking symbol (F) appears on the display. When water is added, symbol F goes out and the appliance continues operating.

Warning: When lifting the upper part off the base, the appliance also switches off. In this case, the red blinking F symbol will also appear on the display. Only when the upper part is replaced on the base does the LED change from red to green and the appliance continues operating.

en

Cleaning/maintenance



Switch the appliance off and remove the power plug from the mains socket before you clean the appliance (28).

- Regular cleaning is a precondition for hygienic, trouble-free operation.
- The appliance can be disassembled for cleaning in a few moves.
- Never submerge the entire unit in water (30).
- The unit must be completely emptied and cleaned, if it has been filled with water for longer than a week without being used.

Recommended cleaning intervals

The recommended cleaning intervals depend on the air and water quality, as well as operating times. A thin film of lime scale on the disks actually increases the humidity output!

- once to twice a year: upper part of housing and fan
- every 2 weeks: water tank and base
- every 4 weeks: humidifying disks

Cleaning the upper part of the housing

Remove the upper part of the unit (32) and wipe out thoroughly once to twice a year with a damp cleaning cloth (33).

Cleaning the fan

The cover can be removed from the upper part of the unit (34). Under this cover is the fan (35), which can be cleaned with a damp cleaning cloth as required.

Cleaning the water tank and base (every 2 weeks)

- Lift the water tank out of the unit, open the water tank cap and clean the tank (36 – 38).
- Lift the upper part of the unit off the base and remove the Ionic Silver Stick (39).
- Fill the base with water, pour in a commercial decalcification agent and allow to work; Rotate the disk assembly a few times by hand (40).
- Empty the water base (41), remove the disk assembly (42) and rinse (43).
- Remove deposits from the base using a plastic or wooden brush and a diluted, commercial washing-up detergent (44).

Cleaning the humidifying disks (every 4 weeks)

A thin film of lime scale on the disks actually increases the humidity output! To clean, unscrew the individual humidifying disks from each other. Rotary locks (toothed wheels) can be easily removed using the multifunctional fragrance container (45).

Next, the disks can be washed individually (46-47).

- The toothed wheel can only be assembled in one position.

After cleaning, reassemble the appliance in the reverse sequence. Note: rotary locks have two rest positions. Warning: Do not overtighten!

Storing the appliance when not in use for an extended period

Clean the appliance as described, allow to dry completely and store it in a dry place, preferably in the original packaging and away from excessive heat. Remove the bayonet seal from the water tank and store separately to protect the seal.

Disposal

Give your decommissioned air humidifier to your dealer for proper disposal. For other disposal options, please refer to your local authority.



Warranty

The warranty conditions are defined by our representative in the country of sale. Please contact your dealer if, despite strict quality control, your appliance becomes defective. You must present your original receipt when making a claim under the warranty. Repairs to electric appliances can only

be carried out by specialists. Through improper repairs, considerable danger for the operator can result and warranty claims lapse.

The appliance is CE certified and complies with the Low Voltage Directive 73/23/EEC, and the Electromagnetic Compatibility Directives 89/336/EEC and 92/31/EEC.

Spare parts

The spare parts depicted in the «Description of the appliance» section can be obtained from your specialist dealer and installed in the unit by yourself. Only original manufacturer's parts may be used. All other repairs must be carried out by a specialist or customer service. This also applies to a defective mains cable.

Technical specifications

Mains voltage	230 V ~ 50 Hz
Power consumption W2055A	12 W / 24 W
W2055D	14 W / 25 W
Humidity output	300 g/h
Suitable for rooms up to	50 m ² / 125 m ³
Water capacity (Water tank)	4.5 Liter
Water capacity (Water base)	2.5 Liter
Dimensions	360 x 360 x 360 mm
Weight (empty)	5.9 kg
Operating noise level	< 25 dB(A)
Accessories	Ionic Silver Stick (ISS) A7017 CalcOff A7417

Subject to technical change

Troubleshooting

Problem	Possible cause	What to do
Appliance does not work	Power plug not inserted	Connect power plug to the mains socket Turn rotary switch to position 1 or 2
	No water in the water tank	Fill with water
Brushing noise	Disk assembly is not correctly inserted in the water base.	Insert the disk assembly correctly
	Disks warped	Replace disks
No humidity	No water in the water base	Fill the water tank

Instructions d'utilisation

fr

Avant-propos

Félicitations! Vous avez choisi le Air Washer W2055A / W2055D!

Utilisation conforme à la destination :

L'appareil sert exclusivement à l'humidification et à la purification de l'air ambiant dans des espaces intérieurs.

Saviez-vous qu'un air ambiant trop sec

- assèche les membranes muqueuses et entraîne des gerçures au niveau des lèvres et une irritation des yeux?
- favorise les infections et maladies des voies respiratoires?
- entraîne l'épuisement, la fatigue et une perte de concentration?
- nuit aux animaux domestiques et aux plantes d'intérieur?
- favorise le développement des poussières et augmente la charge électrostatique des textiles en fibres synthétiques, tapis et sols synthétiques?
- endommage les objets décoratifs en bois et certains parquets?
- désaccorde les instruments de musique?

Remarques générales

En règle générale, le climat ambiant est agréable quand l'humidité relative se situe entre 40 et 60 %. L'humidification de l'air est particulièrement importante en hiver mais ne remplace pas une aération régulière des pièces à vivre.

Consignes de sécurité

- Lisez le mode d'emploi dans son intégralité avant la mise en service et conservez-le afin de pouvoir le consulter ultérieurement.
- N'utilisez l'humidificateur d'air que dans les pièces à vivre et dans le respect des données techniques indiquées. Une utilisation non conforme à la destination peut nuire à la santé et à la vie.
- Les enfants peuvent ne pas identifier les dangers que représente l'utilisation d'appareils électriques. Il faut donc toujours les surveiller lorsqu'ils se trouvent à proximité de l'humidificateur d'air (image 1).
- Les personnes qui ne sont pas familiarisées avec le mode d'emploi, ainsi que les enfants et les personnes sous l'influence de médicaments, d'alcool et de drogues ne doivent pas utiliser l'appareil ou doivent l'utiliser uniquement sous surveillance.
- Ne mettez pas l'appareil en service si un câble ou une prise est endommagé (2), en cas de mauvais fonctionnement de l'appareil ou si ce dernier est tombé (3) ou a été endommagé d'une autre manière.
- Pour parfumer l'air, utilisez le récipient pour parfum prévu à cet effet (reportez-vous également à la section « Utilisation de parfums »). Ne mettez aucun additif, tel que des huiles essentielles, directement dans le réservoir d'eau ou dans le bac d'eau. Ces additifs endommagent l'appareil ! Les appareils endommagés par des additifs sont exclus de la garantie.
- Utilisez exclusivement CalcOff pour le détartrage. Les dommages occasionnés par l'utilisation d'autres produits anticalcaires sont exclus de la garantie.

Principe de fonctionnement

Votre appareil

- lave et humidifie l'air sans filtres à nattes,
- fonctionne de manière silencieuse avec deux modes de fonctionnement,
- est fabriqué avec des composants de haute qualité ayant une longue durée de vie,
- dispose d'une grande puissance d'épuration grâce à la préionisation. Les différentes particules de poussière sont ionisées (chargées) et restent donc accrochées aux disques de l'humidificateur.

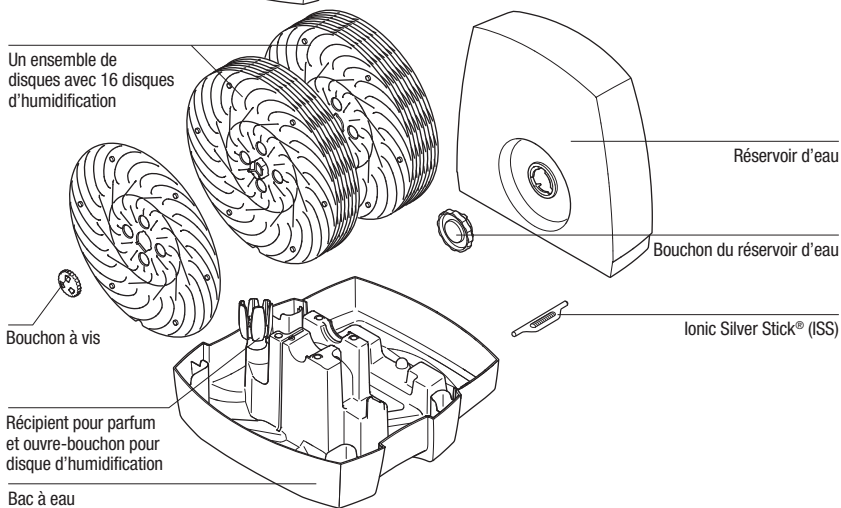
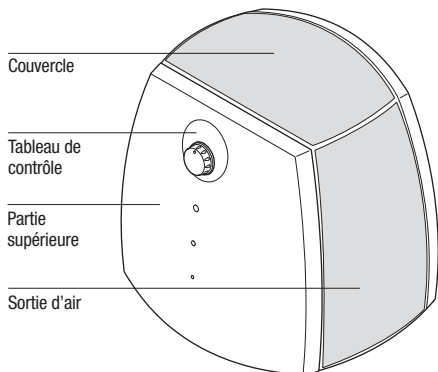
À l'intérieur de l'appareil, des disques d'humidification spéciaux tournent dans un bain d'eau. L'air circulant est ainsi nettoyé des impuretés de manière naturelle, comme l'air est purifié par la pluie dans la nature.

L'humidification de l'air s'effectue via un principe auto-régulant d'évaporation à froid. L'appareil produit ainsi une humidité d'air optimale sans que des appareils de commande supplémentaires ne soient nécessaires.

Désemballage

- Retirez délicatement l'appareil de l'emballage. Attention : la partie supérieure est simplement posée sur le bac d'eau (10 – 12).
- Retirez l'appareil de son sac plastique (13).
- Retirez **toutes** les bandes de carton de la rangée de disques (14).
- Vérifiez les informations relatives à l'alimentation électrique mentionnées sur la plaquette signalétique (15).
- Si vous n'utilisez pas l'appareil toute l'année, rangez-le dans l'emballage d'origine.

Description de l'appareil



Réglage de la longueur de câble

La longueur totale du câble s'élève à env. 2 mètres et est réglable de manière individuelle.

- Eteignez l'appareil et débranchez la prise de courant de la prise secteur. Ne tirez pas sur le câble (16).
- Ouvrez le couvercle (17 et 18)
 1. Insérez le tournevis dans le trou prévu à cet effet.
 2. Tirez vers l'extérieur.
 3. Poussez vers le haut.
- Tirez le câble de son logement (19).
- Réglez le câble en tirant/poussant.
- Insérez le câble restant dans le logement.
- Refermez le couvercle (20).

Mise en marche

Le meilleur emplacement pour votre appareil est le suivant :

- Placez l'appareil dans la pièce, sur le sol ou sur une surface plane et sèche.
- Veillez à une bonne accessibilité et à un espace suffisant pour la maintenance et le nettoyage de l'appareil.
- Pour un plus grand débit d'évaporation dans les grandes pièces, placez l'appareil à proximité d'un radiateur (attention : il ne faut pas dépasser une température de 50°C).
- Lisez le paragraphe « Remplissage du réservoir » pour remplir le réservoir d'eau (21 – 24).
- Placez le réservoir d'eau sur la partie inférieure (25).
- Raccordez le câble d'alimentation au réseau et allumez l'appareil à l'aide de l'interrupteur marche/arrêt.
- Dix à quinze minutes après l'enclenchement de l'appareil, il atteint sa pleine puissance.
- Assurez-vous que le câble réseau n'est pas coincé (9). N'allumez pas l'appareil si le câble réseau est défectueux (2).

Remplissage du réservoir



Ne mettez pas l'appareil en service avec un réservoir d'eau vide !

- Retirez le réservoir d'eau (21).
- Assurez-vous que le réservoir d'eau ne contient pas de corps étrangers.
- Retirez le bouchon du réservoir d'eau (22). Remplissez le réservoir d'eau froide (23). Fermez complètement la fermeture à baïonnette pour éviter un débordement du réservoir d'eau (24). Placez le réservoir d'eau sur le bac d'eau (25). N'ajoutez aucun additif à l'eau !
- Ne mettez pas le réservoir d'eau sous pression (en le remplissant avec de l'eau minérale à haute teneur en acide carbonique, par exemple).
- Raccordez le câble réseau au réseau et allumez l'appareil.

Les appareils sont équipés d'un dispositif de désactivation à vide. Dès que le bac à eau est vide, l'appareil s'éteint automatiquement. L'indicateur de réservoir vide s'allume (voir également la section « Commande »).

Utilisation de parfums

Le bac contient un récipient spécial pour le parfum (26). Dans ce récipient, il est possible de mettre un disque d'ouate imbibé de parfum. Les parfums peuvent uniquement être placés dans le récipient prévu à cet effet ! Les additifs (huiles essentielles, parfums, purificateurs d'eau, par exemple) ne doivent PAS être placés dans le réservoir et ne doivent pas être utilisés autrement !

Même une petite quantité peut endommager le plastique/ provoquer des fissures. Le matériel n'est pas adapté à l'utilisation d'additifs. Une goutte suffit pour endommager le réservoir d'eau et rendre l'appareil inutilisable. Les appareils endommagés par des additifs sont exclus de la garantie. Le récipient de parfum sert également d'outil permettant d'ouvrir les bouchons à vis des disques d'humidification. Pour en savoir plus sur le démontage des disques, voir la section « Nettoyage des disques d'humidification ».

Préservation de l'eau (ISS)

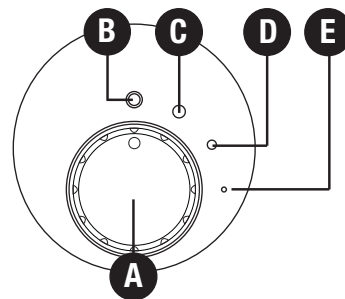
L'Ionic Silver Stick® (ISS) utilise l'action antimicrobienne de l'argent et assure pendant une saison une épuration optimale de l'eau dans tous les humidificateurs BONECO. L'ISS agit dès qu'il entre en contact avec l'eau – également lorsque l'appareil est désactivé. L'ISS est exclusivement destiné à l'utilisation dans des humidificateurs. La figure 27 montre la position du dispositif «ISS» dans l'appareil.

Indicateur de longévité

A l'arrière de la partie supérieure, votre appareil est muni d'un indicateur de longévité pour le changement du Ionic Silver Stick®. Afin de connaître la date de mise en service de l'ISS, cochez le mois et inscrivez l'année sur la ligne prévue à cet effet.



Commande W2055A



A) Interrupteur rotatif

Raccordez l'appareil au réseau électrique et mettez l'interrupteur rotatif A sur la position C ou D. Pour éteindre, placez l'interrupteur rotatif sur la position B.

B) Allumage/extinction

Si l'interrupteur rotatif est sur la position B, l'appareil est éteint.

C) Fonctionnement normal

En position C, le fonctionnement normal est réglé et l'appareil produit le débit d'humidification maximal.

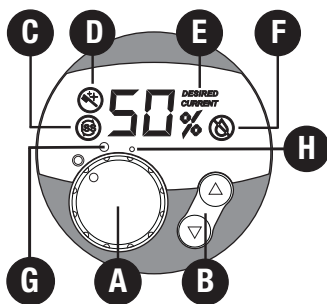
D) Fonctionnement de nuit

Si vous mettez l'interrupteur rotatif sur la position D, l'appareil fonctionne en service de nuit et est particulièrement silencieux.

E) Voyant de mise sous tension

Le témoin vert (diode électroluminescente) (E) s'allume lors de la mise en service de l'appareil. Quand le niveau d'eau est bas, l'appareil se désactive automatiquement. L'affichage LED passe du vert au rouge. Si vous remplissez le bac d'eau, l'appareil poursuit automatiquement son fonctionnement. (Voir aussi 2e § point F du mode d'emploi W2055D).

Commande W2055D



A) Allumage/extinction

Déplacez l'interrupteur rotatif A de la position OFF à la position H ou G. La position H (fonctionnement de nuit) est particulièrement silencieuse. La position G (fonctionnement normal) produit le débit d'humidification maximal. Dès que l'appareil est allumé, l'écran affiche l'humidité relative actuelle. La précision de mesure est de +/- 5 %.

B) Réglage du débit d'humidification

L'appareil est équipé d'un hygrostat qui mesure l'humidité relative et désactive automatiquement l'appareil lorsque la valeur souhaitée est atteinte. Lors de l'allumage de l'appareil à l'aide de l'interrupteur rotatif (A), la valeur souhaitée est pré-réglée sur 55 %. Si vous appuyez sur la touche B, vous pouvez définir la valeur souhaitée lors de la 5ème étape. Pendant la sélection, la valeur souhaitée s'affiche en clignotant. Sur l'écran s'affiche l'indication DESIRED (SOUHAITE) (E). La plage de réglage est comprise entre 30 et 70 % d'humidité relative. La valeur recommandée est une humidité relative comprise entre 40 et 60 %. L'affichage change automatiquement après quelques secondes sur la valeur actuelle (CURRENT) (E). L'appareil s'éteint automatiquement lorsque l'humidité relative souhaitée est atteinte (l'écran affiche DESIRED et CURRENT) (E). Si l'humidité

actuelle est inférieure à l'humidité relative souhaitée, l'appareil s'allume automatiquement.

Affichage rapide de l'humidité relative actuelle

Lorsque l'appareil est éteint (le câble réseau est raccordé et le bouton rotatif est placé sur OFF), il est possible d'afficher l'humidité relative actuelle à l'écran par une brève pression d'une des touches B. Cet affichage s'éteint automatiquement après quelques secondes.

C) Changement du Ionic Silver Stick®

Le symbole C à l'écran indique que le Ionic Silver Stick® (ISS) doit être changé. Le symbole reste affiché jusqu'à ce que les deux touches B soient activées pendant une durée d'environ cinq secondes.

D) Nettoyage de l'appareil

Le symbole D à l'écran indique que l'appareil doit être nettoyé. Le symbole reste affiché jusqu'à ce que les deux touches B soient activées pendant une durée d'environ cinq secondes.

E) Présentation habituelle/souhaitée

Si DESIRED apparaît à l'écran, la valeur adjointe en % indique l'humidité relative souhaitée, i.e. la valeur de consigne est affichée. Si CURRENT s'affiche à l'écran, l'humidité relative actuelle est affichée.

F) Désactivation automatique « Plus d'eau »

Grâce au réservoir d'eau transparent, la quantité d'eau est visible. En outre, l'appareil indique sur l'écran lorsqu'il est nécessaire de remettre de l'eau. Si le niveau d'eau est inférieur au niveau d'eau minimal, l'appareil se désactive automatiquement. Un symbole clignotant rouge (F) apparaît à l'écran. Si vous remplissez le bac, le symbole F s'éteint et l'appareil poursuit son fonctionnement.

Attention : si vous retirez la partie supérieure du bac, l'appareil se désactive également. Là encore, le symbole clignotant rouge (F) apparaît à l'écran. Une fois la partie supérieure remise sur le bac, la LED passe du rouge au vert et l'appareil poursuit son fonctionnement.

fr

Nettoyage/maintenance



Eteignez l'appareil et débranchez la prise de courant de la prise secteur avant de nettoyer l'appareil (28).

- Un nettoyage régulier est la condition préalable à un fonctionnement hygiénique sans problèmes.
- Dans le cadre du nettoyage, l'appareil se démonte en quelques manipulations.
- Ne plongez jamais l'appareil dans l'eau (30).
- Il faut absolument purger et nettoyer entièrement l'appareil si l'appareil rempli d'eau n'a pas été utilisé pendant plus d'une semaine.

Fréquence de nettoyage recommandée

La fréquence de nettoyage recommandée dépend de la qualité de l'air et de l'eau ainsi que de la durée de fonctionnement. Une légère couche de calcaire sur les disques augmente le débit d'humidification !

- la partie supérieure du boîtier et le ventilateur : une à deux fois par an
- le réservoir d'eau et le bac : toutes les 2 semaines
- les disques d'humidification : toutes les 4 semaines

Nettoyage de la partie supérieure du boîtier

Retirez la partie supérieure de l'appareil (32) et essuyez l'intérieur une à deux fois par an avec un chiffon humide (33).

Nettoyage du ventilateur

Le couvercle de la partie supérieure de l'appareil peut être démonté (35). Sous ce couvercle se trouve le ventilateur (35) qui peut être nettoyé au besoin avec un chiffon humide.

Nettoyage du réservoir d'eau et du bac (toutes les 2 semaines)

- Retirez le réservoir d'eau de l'appareil, ouvrez le bouchon du réservoir d'eau et nettoyez le réservoir (36 – 38).
- Décrochez la partie supérieure de l'appareil du bac et retirez le Ionic Silver Stick (39).
- Versez un produit de détartrage dans le bac rempli d'eau et laissez. Tournez plusieurs fois l'ensemble de disques à la main (40).
- Videz le bac d'eau (41), retirez l'ensemble de disques (42) et rincez (43).
- Éliminez les dépôts du bac avec une brosse en plastique ou en bois et un produit nettoyant dilué (44).

Nettoyage des disques d'humidification (toutes les 4 semaines)

Une légère couche de calcaire sur les disques augmente le débit d'humidification ! Dévissez les différents disques d'humidification les uns des autres. Les bouchons à vis (roues dentées) peuvent être retirés à l'aide du récipient pour parfum multifonctions (45).

Les disques peuvent ensuite être nettoyés un par un (46 – 47).

- La roue dentée ne peut être installée que dans une seule position.

Après le nettoyage, assemblez l'appareil dans l'ordre inverse. Remarque : les bouchons à vis ont deux positions d'arrêt. Attention : ne les serrez pas trop, vous risqueriez de les endommager !

Rangement en cas de non utilisation prolongée

Nettoyez l'appareil comme indiqué, laissez-le sécher complètement et rangez-le de préférence dans son emballage d'origine, dans un lieu sec et pas trop chaud. Retirez la fermeture à baïonnette du réservoir d'eau et rangez-la séparément pour assurer l'étanchéité.

Mise au rebut

Remettez l'humidificateur d'air hors d'usage à votre revendeur pour une mise au rebut adaptée. Adressez-vous à votre administration communale pour d'autres possibilités de mise au rebut.



Garantie

Les conditions de garantie sont déterminées par notre représentant national. Si, en dépit des contrôles de qualité stricts, vous deviez constater un défaut, n'hésitez pas à vous adresser à votre distributeur spécialisé. Pour chaque prestation de garantie, il est indispensable de présenter la

facture. Les travaux de réparation d'appareils électriques peuvent uniquement être effectués par des spécialistes. Des réparations inappropriées peuvent constituer un danger énorme pour l'utilisateur et le droit à la garantie est annulé.

L'appareil est certifié CE et répond aux directives 73/23/CEE pour la sécurité électrique, 89/336/CEE et 92/31/CEE pour la compatibilité électromagnétique.

Pièces de rechange

Vous pouvez obtenir les pièces de rechange illustrées dans la section « Description de l'appareil » auprès de votre revendeur, voire même échanger l'appareil. Des pièces d'origine doivent être utilisées. Toute autre réparation ne peut être effectuée que par des spécialistes ou le service clientèle. Cela vaut également pour un câble d'alimentation défectueux.

Spécifications techniques

Voltage	230 V ~ 50 Hz
Consommation électrique W2055A	12 W / 24 W
W2055D	14 W / 25 W
Débit d'humidification	300 g/h
Convient aux pièces jusqu'à	50 m ² / 125 m ²
Capacité (réservoir d'eau)	4.5 litres
Capacité (bac à eau)	2.5 litres
Dimensions	360 x 360 x 360 mm
Poids (à vide)	5.9 kg
Niveau de bruit	< 25 dB(A)
Accessoires	Ionic Silver Stick (ISS) A7017 CalcOff A7417

Sous réserves de modifications techniques

Que faire en cas de panne ?

Problème	Cause éventuelle	Que faire
L'appareil ne fonctionne pas	Prise de courant non branchée	Raccordez la prise de courant à la prise secteur. Interrupteur rotatif sur la position 1 ou 2
	Pas d'eau dans le réservoir d'eau	Remplissez le bac
Bruit de frottement	Ensemble de disques mal insérés dans le bac à eau	Insérez bien l'ensemble de disques
	Disques tordus	Remplacez les disques
Pas d'humidification	Pas d'eau dans le bac à eau	Remplissez le bac

Istruzioni per l'uso

it

Introduzione

Congratulazioni per aver acquistato l'apparecchio di lavaggio dell'aria W2055A / W2055D!

Impiego previsto:

L'apparecchio deve essere impiegato esclusivamente per l'umidificazione e la depurazione dell'aria in ambienti interni.

Sapevate che l'aria troppo secca

- secca le mucose, provoca labbra screpolate e bruciore agli occhi?
- favorisce infezioni e patologie delle vie respiratorie?
- provoca spossatezza, affaticamento e difficoltà di concentrazione?
- è dannosa per gli animali domestici e le piante d'appartamento?
- favorisce l'accumulo di polvere e la carica elettrostatica di tessuti sintetici, tappeti e pavimenti in plastica?
- danneggia le suppellettili in legno e specialmente il parquet?
- rovina l'accordatura degli strumenti musicali?

Note generali

Di norma, il clima di un ambiente è confortevole quando l'umidità relativa è compresa tra il 40 e il 60%. L'umidificazione dell'aria è opportuna soprattutto in inverno, ma non sostituisce la regolare aerazione dei locali.

Istruzioni di sicurezza

- Leggere attentamente le istruzioni per l'uso prima della messa in funzione e conservarle in un luogo sicuro per futura consultazione.
- L'apparecchio deve essere utilizzato solo all'interno dell'appartamento e in base alle specifiche tecniche riportate. Un uso improprio può mettere a rischio la salute e la vita.
- I bambini non possono conoscere i rischi provocati dalla manipolazione di apparecchi elettrici. Per questo motivo non devono mai essere persi di vista quando si trovano in prossimità dell'apparecchio (illustrazione 1).
- Le persone che non conoscono le istruzioni per l'uso, così come i bambini e le persone sotto l'effetto di farmaci, alcol o droga, non possono usare l'apparecchio, oppure possono usarlo soltanto sotto stretta sorveglianza.
- Non mettere mai in funzione l'apparecchio quando un cavo o una spina sono danneggiati (2), dopo che si sono verificati difetti di funzionamento oppure se l'apparecchio stesso è caduto (3) o è stato danneggiato in altro modo.
- Per profumare l'aria, utilizzare l'apposito contenitore per fragranze (vedere anche la sezione «Utilizzo di fragranze»). Non versare additivi (ad esempio oli essenziali) direttamente nel serbatoio o nella vaschetta dell'acqua. Questi additivi danneggiano l'apparecchio! Apparecchi danneggiati in questo modo sono esclusi dalla garanzia.
- Per l'eliminazione del calcare impiegare esclusivamente CalcOff. Eventuali danni causati dall'impiego di altri prodotti sono esclusi dalla garanzia.

Funzionamento

L'apparecchio

- lava e umidifica l'aria senza filtri
- presenta un funzionamento silenzioso con due livelli di potenza
- è costruito con componenti di elevata qualità e altamente durevoli
- presenta un'elevata capacità di purificazione grazie alla preionizzazione. Le singole particelle di polvere vengono ionizzate (caricate) e rimangono pertanto intrappolate sui dischi umidificatori.

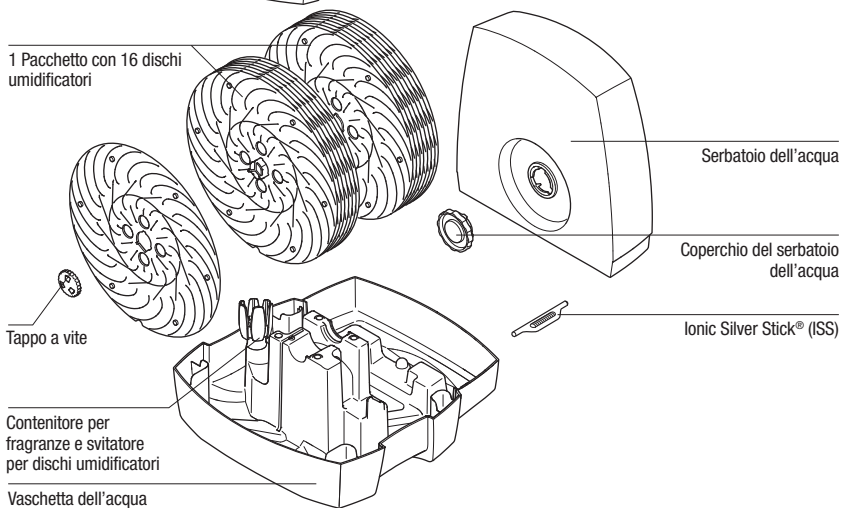
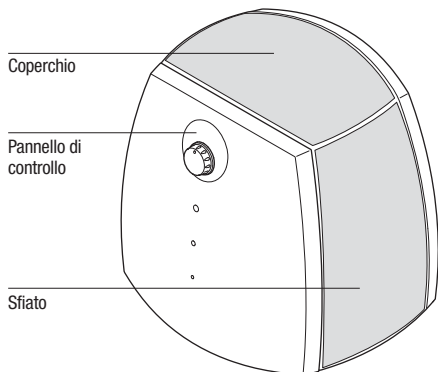
All'interno dell'apparecchio ruotano speciali dischi umidificatori in un bagno d'acqua; in questo modo, l'aria viene depurata in modo naturale, proprio come accade in natura con la pioggia.

L'umidificazione dell'aria ha luogo secondo il principio autoregolante della vaporizzazione a freddo. L'apparecchio genera così l'umidità dell'aria ottimale senza necessitare di ulteriori dispositivi.

Estrazione dall'imballo

- Estrarre l'apparecchio dall'imballo con cautela. Attenzione: La parte superiore è solo appoggiata alla vaschetta (10 – 12).
- Togliere il sacchetto di plastica dall'apparecchio (13).
- Rimuovere **tutte** le strisce di cartone dal pacchetto dei dischi (14).
- Per l'alimentazione di rete controllare le indicazioni sulla targhetta dati (15).
- Utilizzare l'imballo originale per conservare l'apparecchio, nel caso in cui questo non venga utilizzato tutto l'anno.

Descrizione dell'apparecchio



Regolazione della lunghezza del cavo

La lunghezza complessiva del cavo è di circa 2 m, ma può essere regolata in base alle proprie preferenze.

- Spegner l'apparecchio e staccare la spina dalla presa. Non tirare il cavo (16).
- Aprire il coperchio (17 e 18)
 1. Inserire il cacciavite nell'apposito foro
 2. Premere verso l'esterno
 3. Spingere verso l'alto
- Estrarre il cavo dalla scatola (19)
- Regolare il cavo tirando e spingendo
- Lasciare il resto del cavo nella scatola
- Chiudere il coperchio (20)

Messa in funzione

Luogo di installazione ottimale per l'apparecchio:

- Sistemare l'apparecchio sul pavimento o su una superficie piana ed asciutta.
- Assicurarsi che l'apparecchio sia facilmente accessibile e che vi sia spazio sufficiente per operazioni di manutenzione e pulizia.
- Per una maggiore vaporizzazione in locali di grandi dimensioni, porre l'apparecchio in prossimità di un termosifone (attenzione: la temperatura massima consentita è 50 °C).
- Per il riempimento del serbatoio dell'acqua, consultare la sezione «Riempimento con acqua» (21 – 24).
- Porre il serbatoio dell'acqua sulla base (25).
- Collegare il cavo alla rete e accendere l'apparecchio utilizzando l'interruttore ON/OFF.
- L'apparecchio raggiungerà la piena potenza dopo circa 10 – 15 minuti dall'accensione.
- Assicurarsi che il cavo di alimentazione non rimanga incastrato (9). Non accendere l'apparecchio in caso di difetti del cavo di alimentazione (2).

Riempimento con acqua



Non mettete in funzione l'apparecchio se il serbatoio dell'acqua è vuoto!

- Estrarre il serbatoio dell'acqua (21).
- Assicurarsi che nel serbatoio dell'acqua non siano presenti oggetti estranei.
- Togliere il coperchio dal serbatoio dell'acqua (22). Riempire il serbatoio con acqua fredda dal rubinetto (23). Chiudere completamente l'innesto a baionetta per impedire la fuoriuscita del serbatoio dell'acqua (24). Porre il serbatoio dell'acqua sulla vaschetta (25). Non immettere additivi nell'acqua!
- Non mettere il serbatoio dell'acqua sotto pressione, ad esempio versandovi acqua minerale gassata.
- Collegare il cavo di alimentazione alla rete e accendere l'apparecchio.

Gli apparecchi sono dotati di un dispositivo di spegnimento in caso di serbatoio vuoto. Non appena la vaschetta dell'acqua si svuota, l'apparecchio si spegne automaticamente. L'indicatore di serbatoio vuoto si accende (vedere anche la sezione «Funzionamento»).

Utilizzo di fragranze

Nella vaschetta è presente uno speciale contenitore per fragranze (26). In questo contenitore è possibile inserire un battuffolo di ovatta imbevuto di fragranza. Inserire le fragranze solo nell'apposito contenitore! NON devono essere utilizzati additivi dell'acqua (ad esempio oli essenziali, fragranze, condizionatori dell'acqua) né nel serbatoio, né altrove! Anche una piccola quantità può danneggiare la plastica o provocare la formazione di fessure. Il materiale non è adatto all'utilizzo di tali additivi. Una goccia è sufficiente per danneggiare il serbatoio dell'acqua, e con ciò per rendere inutilizzabile l'apparecchio. Apparecchi danneggiati in questo modo sono esclusi dalla garanzia. Il contenitore per fragranze serve anche come strumento per l'apertura dei tappi a vite dei dischi umidificatori. Per ulteriori informazioni sullo smontaggio dei dischi, consultare la sezione «Pulizia dei dischi umidificatori».

Preservazione della qualità dell'acqua (ISS)

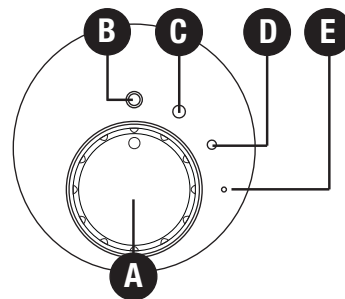
Lo Ionic Silver Stick® (ISS) sfrutta l'azione antimicrobica dell'argento ed assicura una stagione di preservazione della qualità ottimale dell'acqua in tutti gli umidificatori dell'aria BONECO. L'ISS agisce appena viene a contatto con l'acqua, anche se l'apparecchio è spento. L'ISS deve essere utilizzato esclusivamente in umidificatori dell'aria. Nell'illustrazione 27 è visibile la posizione nell'apparecchio.

Promemoria

Sul retro della parte superiore dell'apparecchio è apposto un promemoria per la sostituzione dello Ionic Silver Stick®. Per poter ricordare quando è stato applicato l'ISS, apporre una crocetta sul mese corrispondente e riportare l'anno nell'apposita riga.



Funzionamento W2055A



A) Manopola

Collegare l'apparecchio alla rete elettrica, quindi porre la manopola A su C o D. Per spegnere l'apparecchio, ruotare la manopola su B.

B) Accensione/spegnimento

Se la manopola è in posizione B, l'apparecchio è spento.

C) Funzionamento normale

La posizione C attiva il funzionamento normale; l'apparecchio sviluppa la massima potenza di umidificazione.

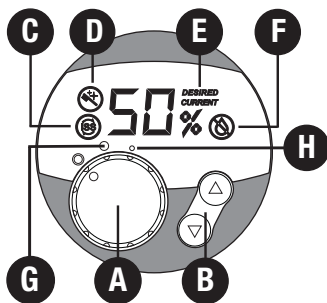
D) Funzionamento notturno

Con la manopola in posizione D, l'apparecchio entra in modalità di funzionamento notturno ed è particolarmente silenzioso.

E) Spia di funzionamento

La spia verde (LED) (E) è illuminata quando l'apparecchio è in funzione. Se il livello dell'acqua è troppo basso l'apparecchio si disattiva automaticamente ed il colore della spia cambia da verde a rosso. Il ripristino del livello dell'acqua determina la riattivazione automatica del funzionamento dell'apparecchio. (Vedi anche punto F, 2° paragrafo, delle istruzioni per W2055D)

Funzionamento W2055D



A) Accensione/spegnimento

Ruotare la manopola A dalla posizione OFF alla posizione H o G. Il funzionamento nella posizione H è particolarmente silenzioso (funzionamento notturno). Il funzionamento nella posizione G (funzionamento normale) sviluppa la massima potenza di umidificazione. Dopo aver acceso l'apparecchio, il display mostra l'umidità relativa attuale. La precisione è pari a +/- 5%.

B) Regolazione della potenza di umidificazione

L'apparecchio è dotato di un igrostat. L'igrostat rileva l'umidità relativa dell'aria e disattiva automaticamente l'apparecchio al raggiungimento del valore desiderato. All'accensione dell'apparecchio con la manopola (A), il valore desiderato è preimpostato al 55%. Premendo i tasti B è possibile impostare il valore desiderato a incrementi/decrementi di 5. Durante la selezione, il valore desiderato lampeggia. Sul display viene visualizzato il messaggio DESIRED (desiderato) (E). Il valore impostabile è compreso tra il 30% e il 70% di umidità relativa. Si consiglia un'umidità relativa dell'aria compresa tra il 40 e il 60%.

Dopo alcuni secondi viene automaticamente visualizzato il valore attuale (CURRENT) (E). Al raggiungimento del valore desiderato, l'apparecchio si disattiva automaticamente (il display mostra DESIRED e CURRENT) (E). Se l'umidità relativa scende al di sotto del valore desiderato, l'apparecchio si riattiva automaticamente.

Breve visualizzazione dell'umidità relativa dell'aria attuale

Con l'apparecchio spento (cavo collegato, manopola su OFF) è possibile visualizzare l'umidità relativa attuale sul display premendo brevemente uno dei tasti B. La visualizzazione si disattiva automaticamente dopo alcuni secondi.

C) Sostituzione dello Ionic Silver Stick®

Il simbolo C visualizzato sul display indica che è necessario sostituire lo Ionic Silver Stick® (ISS). Il simbolo rimane visualizzato finché non vengono premuti per circa 5 secondi entrambi i tasti B.

D) Pulizia dell'apparecchio

Il simbolo D visualizzato nel display indica che è necessario pulire l'apparecchio. Il simbolo rimane visualizzato finché non vengono premuti per circa 5 secondi entrambi i tasti B.

E) Indicatore valori teorici/effettivi

Se sul display si accende DESIRED, il valore visualizzato accanto in % indica l'umidità relativa desiderata, ovvero il valore teorico. Se sul display si accende CURRENT, viene visualizzata l'umidità relativa attuale.

F) Spegnimento automatico per serbatoio vuoto

Il serbatoio dell'acqua trasparente consente di controllare facilmente il livello dell'acqua. L'apparecchio visualizza inoltre sul display quando è necessario versare ulteriore acqua. Quando l'acqua scende al di sotto del livello minimo, l'apparecchio si spegne automaticamente. Sul display verrà visualizzato un simbolo rosso lampeggiante (F). Dopo aver aggiunto acqua, il simbolo F non verrà più visualizzato e l'apparecchio riprenderà a funzionare.

Attenzione: l'apparecchio si disattiva anche quando si solleva la parte superiore dalla vaschetta. Anche in questo caso, sul display verrà visualizzato il simbolo rosso lampeggiante (F). Solo dopo aver collocato di nuovo la parte superiore sulla vaschetta il colore della spia a LED passerà da rosso a verde e l'apparecchio riprenderà a funzionare.

Pulizia/manutenzione



Spegnere l'apparecchio e staccare la spina dalla presa prima di pulire l'apparecchio (28).

- Una pulizia a intervalli regolari è il requisito fondamentale per un funzionamento igienico e privo di guasti.
- Lo smontaggio dell'apparecchio per le operazioni di pulizia è rapido e semplice.
- Non mettere mai l'intero apparecchio sotto l'acqua (30).
- È indispensabile svuotare completamente e pulire a fondo l'apparecchio se è stato lasciato inutilizzato per oltre una settimana con l'acqua all'interno.

it

Intervalli di pulizia consigliati

Gli intervalli di pulizia consigliati dipendono dalla qualità dell'aria e dell'acqua, nonché dalla durata del funzionamento. Un leggero strato di calcare sui dischi aumenta la potenza di umidificazione!

- Parte superiore e ventola: una-due volte l'anno
- Serbatoio dell'acqua e vaschetta: ogni 2 settimane
- Dischi umidificatori: ogni 4 settimane

Pulizia della parte superiore

Rimuovere la parte superiore (32) e pulirla internamente una-due volte l'anno con un panno umido (33).

Pulizia della ventola

Il coperchio della parte superiore può essere smontato (34). Sotto questo coperchio si trova la ventola (35) che può essere pulita in caso di necessità con un panno umido.

Pulizia del serbatoio dell'acqua e della vaschetta (ogni 2 settimane)

- Sollevare il serbatoio dell'acqua dall'apparecchio, aprire il coperchio e pulire il serbatoio (36 – 38).
- Sollevare la parte superiore dell'apparecchio dalla vaschetta e rimuovere lo Ionic Silver Stick (39).
- Versare un comune agente decalcificante nella vaschetta riempita con acqua e lasciare agire; ruotare manualmente più volte il pacchetto dischi (40).
- Svuotare la vaschetta dell'acqua (41), estrarre il pacchetto dischi (42) e sciacquare (43).
- Rimuovere i depositi dal fondo della vaschetta con l'ausilio di una spazzola di plastica o di legno e un comune detersivo per piatti (44).

Pulizia dei dischi umidificatori (ogni 4 settimane)

Un leggero strato di calcare sui dischi aumenta la potenza di umidificazione! Svitare i dischi tra loro per pulirli singolarmente. I tappi a vite (ruote dentate) possono essere rimossi facilmente con l'ausilio del contenitore per fragranze polifunzionale (45).

Sarà quindi possibile lavare singolarmente i dischi (46 – 47).

- La ruota dentata può essere montata in una sola posizione.

Dopo la pulizia, rimontare l'apparecchio seguendo le istruzioni all'inverso. Nota: i tappi a vite hanno due posizioni di arresto. Attenzione: non ruotare eccessivamente!

Conservazione dell'apparecchio in caso di lungo periodo di inattività

Pulire l'apparecchio come descritto, farlo asciugare completamente e conservare preferibilmente nell'imballo originale in un luogo asciutto e non troppo caldo. Rimuovere l'innesto a baionetta dal serbatoio dell'acqua e conservarlo separatamente per preservare la guarnizione.

Smaltimento

Consegnare l'apparecchio non più in uso al fornitore per uno smaltimento adeguato. Per informazioni su ulteriori possibilità di smaltimento, rivolgersi all'autorità provinciale o comunale competente.



Garanzia

Le disposizioni di garanzia vengono fissate dalla nostra rappresentanza nazionale. Rivolgetevi con fiducia al Vostro venditore specializzato qualora, malgrado i rigidi controlli sulla qualità, doveste riscontrare un difetto nell'apparecchio. Per poter usufruire della garanzia è assolutamente necessario presentare la documentazione di

acquisto. La riparazione di apparecchi elettrici deve essere eseguita solo da tecnici qualificati. Riparazioni effettuate da persone non qualificate possono causare gravi pericoli all'utilizzatore e rendere nulla la garanzia. L'apparecchio è omologato CE e conforme alle Direttive 73/23/CEE per la sicurezza elettrica, 89/336/CEE e 92/31/CEE per la compatibilità elettromagnetica.

Ricambi

I ricambi illustrati nella sezione «Descrizione dell'apparecchio» sono reperibili presso il rivenditore specializzato e possono essere sostituiti personalmente. Utilizzare solo ricambi originali del produttore. Tutte le altre riparazioni dovranno essere eseguite esclusivamente da personale specializzato o dall'Assistenza clienti. Ciò vale anche in caso di cavo di alimentazione difettoso.

Dati tecnici

Tensione di rete	230 V ~ 50 Hz
Consumo di energia W2055A	12 W / 24 W
W2055D	14 W / 25 W
Potenza di umidificazione	300 g/h
Adatto per ambienti di dimensioni mass	50 m ² / 125 m ³
Capacità d'acqua (Serbatoio dell'acqua)	4.5 litri
Capacità d'acqua (Vaschetta dell'acqua)	2.5 litri
Dimensioni	360 x 360 x 360 mm
Peso appross. vuoto	5.9 kg
Rumorosità in funzione	< 25 dB(A)
Accessori	Ionic Silver Stick (ISS) A7017 CalcOff A7417

Con riserva di modifiche tecniche

Risoluzione dei problemi

Problema	Possibile causa	Rimedio
L'apparecchio non funziona	Spina non inserita	Inserire la spina nella presa Manopola su posizione 1 o 2
	Serbatoio dell'acqua vuoto	Aggiungere acqua
Rumore stridulo	Pacchetto dischi non inserito correttamente nella vaschetta dell'acqua	Inserire correttamente il pacchetto dischi
	Dischi piegati	Sostituire i dischi
Nessuna umidificazione	Assenza di acqua nella vaschetta	Aggiungere acqua nel serbatoio

it

Gebruiksaanwijzing

nl

Voorwoord

Van harte gefeliciteerd met uw aankoop van de Air Washer W2055A / W2055D!

Correct gebruik:

Het apparaat dient uitsluitend voor het bevochtigen en reinigen van de lucht binnenshuis.

Wist u dat te droge kamerlucht

- slijmvliezen uitdroogt en ook droge en gesprongen lippen en brandende ogen veroorzaakt?
- infecties en ziekten van de luchtwegen stimuleert?
- tot traagheid, moeheid en verzwakte concentratie leidt?
- huisdieren en kamerplanten belast?
- stofontwikkeling bevordert en de elektrische lading van textiel gemaakt van kunststofvezels en ook van tapijt en kunststofvloeren verhoogt?
- houten meubels en vooral ook parketvloeren beschadigt?
- muziekinstrumenten ontstemd?

Algemeenheden

De kamerlucht is doorgaans aangenaam wanneer de relatieve luchtvochtigheid 40 tot 60% bedraagt. Luchtbevochtiging is vooral winters zinvol maar kan nooit het regelmatig luchten van uw kamers vervangen.

Veiligheidstips

- Alvorens het toestel in werking te stellen, dient u de gebruiksaanwijzing volledig door te nemen en voor later gebruik goed te bewaren.
- Het toestel uitsluitend in woonkamers en in overeenstemming met de gespecificeerde technische gegevens gebruiken. Een toepassing die niet volgens de voorschriften plaatsvindt, kan uw gezondheid en leven in gevaar brengen.
- Kinderen kunnen de gevaren die het gebruik van elektrische toestellen met zich meebrengt niet overzien. Daarom moeten kinderen steeds onder toezicht staan wanneer ze zich in de nabijheid van het toestel bevinden (afbeelding 1)
- Personen die niet met gebruiksaanwijzing vertrouwd zijn, alsook kinderen en personen onder invloed van geneesmiddelen, alcohol of verdovende middelen mogen het toestel niet of uitsluitend onder toezicht bedienen.
- Het toestel nooit in werking stellen wanneer een kabel of stekker beschadigd is (2), bij een slechte of verkeerde werking van het toestel, wanneer het op de grond gevallen is (3) of op een andere manier beschadigd werd.
- Gebruik de daarvoor bedoelde geurstofhouders als u de lucht een aroma wilt geven (zie ook het hoofdstuk «Gebruik van geurstoffen»). Giet geen additieven zoals etherische oliën direct in de watertank of de waterbak. Deze additieven beschadigen het toestel! Toestellen die door additieven zijn beschadigd, vallen niet onder de garantie.
- Gebruik voor het ontkalken uitsluitend CalcOff. Schade die door het gebruik van andere ontkalkingsmiddelen is veroorzaakt, wordt niet door de garantie gedekt.

Werking

Dit toestel

- wast en bevochtigt uw lucht zonder filtermat
- werkt geluidsarm met twee standen
- is vervaardigd van eersteklas onderdelen met een lange levensduur
- heeft een groot reinigingsvermogen door de voorionisatie. De afzonderlijke stofdeeltjes worden geïoniseerd (opgeladen) en blijven daardoor aan de bevochtigerschijven kleven.

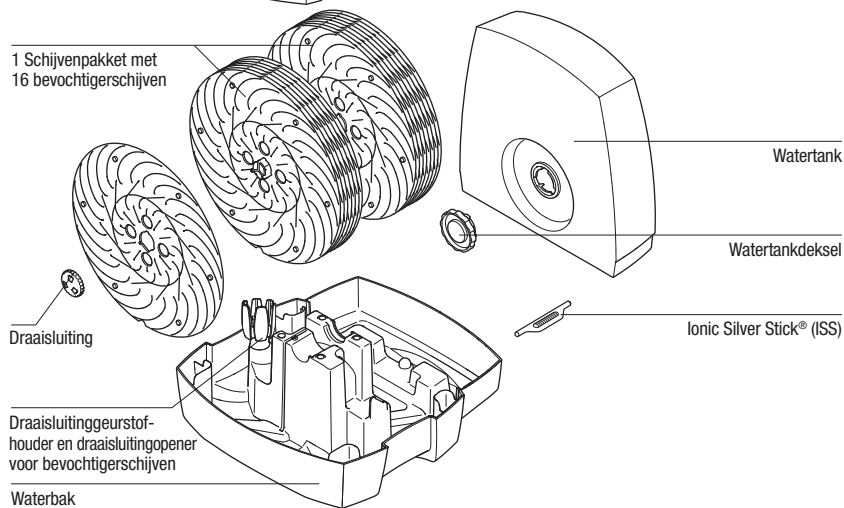
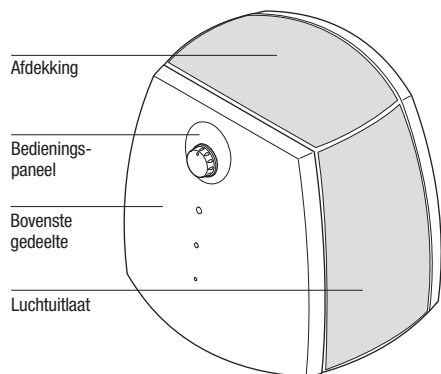
Aan de binnenzijde van het toestel draaien speciale bevochtigerschijven door een waterbad; daarbij wordt de voorbij stromende lucht op natuurlijke wijze ontdaan van verontreinigingen – zoals in de natuur de lucht wordt schoongewassen door de regen.

De luchtbevochtiging vindt plaats volgens het zelfregulerende principe van de koude verdamping. Het toestel zorgt voor een optimale luchtvochtigheid zonder dat extra bedieningsapparatuur noodzakelijk is.

Uitpakken

- Haal het toestel voorzichtig uit de verpakking. Let op: Het bovendeel is alleen losjes op de bodemschaal gestoken (10 – 12).
- Verwijder de plastic zak van het toestel (13).
- **Alle** kartonbanden van het schijvenpakket verwijderen (14).
- Controleer de gegevens m.b.t. de netaansluiting op het typeplaatje (15).
- Gebruik de originele verpakking voor het bewaren van het toestel als u het niet het hele jaar door gebruikt.

Beschrijving toestel



Snoerlengte instellen

De totale lengte van de kabel bedraagt 2 meter maar deze kan individueel worden ingesteld.

- Schakel het toestel uit en trek de netstekker uit het stopcontact. Trek niet aan de kabel (16).
- Open de afdekking (17 en 18)
 1. Steek de schroevendraaier in (in de daarvoor bestemde opening.)
 2. Druk naar buiten
 3. Stoot naar boven
- Trek de kabel uit het kabelvak (19)
- Stel de kabel af door middel van trekken/duwen
- Restant kabel opbergen in het kabelvak
- Sluit de afdekking (20)

In werking stellen

De beste opstellingsplaats voor uw toestel is:

- plaats het toestel op de vloer of op een vlak, droog oppervlak in de kamer.
- Let op dat het toestel goed toegankelijk is en dat er voldoende ruimte is voor het onderhoud of reinigen van het toestel.
- Voor een hoger verdampingsvermogen in grotere ruimten plaatst u het toestel in de buurt van een verwarmingstoestel (Let op: de temperatuur mag niet hoger worden dan 50 °C).
- Lees het hoofdstuk «De tank vullen», als u de watertank wilt vullen (21 – 24).
- plaats de watertank op het onderste gedeelte (25).
- sluit de netkabel aan op het stroomnet en schakel het toestel in met de aan-/uitschakelaar.
- Ongeveer 10 – 15 minuten nadat u het toestel heeft ingeschakeld, bereikt het toestel het maximale vermogen.
- Controleer of de netkabel niet vastgeklemd wordt (9). Schakel het toestel niet in als de netkabel defect is (2).

De tank vullen



Schakel het toestel niet in als de watertank leeg is!

- Neem de watertank uit. (21).
- Verzeker u ervan dat zich geen vreemde voorwerpen in de watertank bevinden.
- Verwijder het watertankdeksel van de tank toestel (22).
- Vul de tank met schoon, koud leidingwater (23). Sluit de bajonetsluiting volledig om leeglopen van de watertank te vermijden (24). plaats de watertank op de waterbak (25).
- Voeg geen additieven toe aan het water!
- Zet de watertank niet onder druk, bijv. door het vullen met koolzuurhoudend mineraalwater.
- sluit de netkabel aan op het stroomnet en schakel het toestel in.

De toestellen zijn voorzien van een leegstandbeveiliging. Zodra de waterbak leeg is, wordt het toestel automatisch uitgeschakeld. De leegstandindicator gaat branden (zie ook het hoofdstuk «Bediening»).

Gebruik van geurstoffen

In de bak vindt u een speciale geurstofhouder (26). In deze houder kan een in geurstof gedrenkte wattenschijfje worden gelegd. Geurstoffen alleen gebruiken in de daarvoor bestemde houder! Wateradditieven (bijv. etherische oliën, geurstoffen, reinigingsmiddelen) mogen NIET in de tank en ook anderszins niet gebruik worden! Ook een kleine hoeveelheid kan het kunststof beschadigen/scheuren veroorzaken. Het materiaal is niet geschikt voor het gebruik van additieven. Een druppel is genoeg om de watertank te beschadigen en daarmee het toestel onbruikbaar te maken. Toestellen die door additieven zijn beschadigd, vallen niet onder de garantie. De geurstofhouder dient bovendien als gereedschap voor het openen van de draaisluitingen van de bevochtigerschijven. Als u meer wilt weten over de demontage van de schijven, raadpleegt u het hoofdstuk «Reinigen van bevochtigerschijven».

Het water schoon houden (ISS)

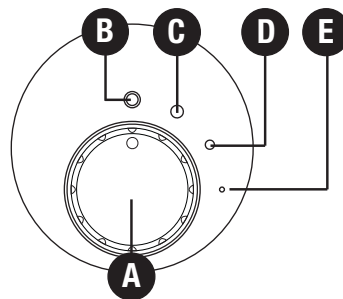
De Ionic Silver Stick® (ISS) maakt gebruik van de antimicrobiële werking van zilver en zorgt een seizoen lang voor optimaal schoon water in alle BONECO luchtbevochtigers. De ISS werkt zodra hij met water in contact komt – ook wanneer het apparaat is uitgeschakeld. De ISS is uitsluitend bedoeld voor gebruik in luchtbevochtigers. In afbeelding 27 kunt u de positie van de ISS in het toestel zien.

Herinneringsmarkering

Het toestel is aan de achterzijde van het bovendeele standaard voorzien van een herinneringsmarkering voor de verwisseling van de Ionic Silver Stick®. Opdat u later nog weet wanneer u de ISS in gebruik genomen heeft kruist u daar de huidige maand aan en schrijft u het jaartal op de daarvoor bestemde lijn.



Bediening W2055A



A) Draaischakelaar

Sluit het toestel op het stroomnet aan en zet de draaischakelaar naar wens op stand C of D. U schakelt het toestel uit door de schakelaar in stand B te zetten.

B) Aan-/uitschakelen

Als de draaischakelaar in stand B staat, is het toestel uitgeschakeld.

C) Normale werking

Als u stand C kiest, is de normale werking ingeschakeld en levert het toestel de maximale luchtbevochtiging.

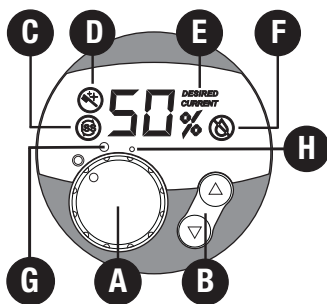
D) Nachtstand

Als u de schakelaar in stand D zet, werkt het toestel in de nachtstand en is zeer geluidsarm.

E) Aan-/uit indicator

De groene lamp (LED) (E) begint te branden wanneer het toestel is ingeschakeld. Bij een te lage waterstand wordt het toestel automatisch uitgeschakeld. De LED wisselt dan van kleur: van groen naar rood. Door water bij te vullen, wordt de werking van het toestel automatisch voortgezet. (Zie ook tweede paragraaf punt F van bediening W2055D)

Bediening W2055D



A) Aan-/uitschakelen

Zet de draaischakelaar vanuit de stand OFF naar wens in de stand H of G. Stand H is zeer geluidsarm (nachtstand). Stand G (Normale werking) zorgt voor de maximale luchtbevochtiging. Zodra het toestel is ingeschakeld, toont de display de huidige relatieve luchtvochtigheid. De meetnauwkeurigheid bedraagt +/- 5%.

B) Bevochtigingsvermogen instellen

Het toestel is uitgerust met een hygrostaat. Deze meet de relatieve luchtvochtigheid en schakelt het toestel automatisch uit bij het bereiken van de gewenste waarde. Bij het inschakelen van het toestel met de draaischakelaar (A) is de gewenste waarde voorinsteld op 55%. Als u drukt op toets B kunt u in 5 standen de gewenste waarde instellen. Tijdens de selectie wordt de gewenste waarde knipperend afgebeeld. Op de display verschijnt de waarde DESIRED (GEWENST) (E). Het instelbereik ligt tussen minimaal 30% en maximaal 70% luchtvochtigheid. Wij adviseren een relatieve luchtvochtigheid tussen 40 en 60%. De display toont na enkele seconden automatisch de huidige waarde (CURRENT). (E) het toestel schakelt bij het bereiken van de gewenste relatieve luchtvochtigheid automatisch uit (Display toont DESIRED en CURRENT) (E) Als de luchtvochtig-

heid onder de gewenste waarde komt, schakelt het toestel weer automatisch in.

Snelle afbeelding van de huidige relatieve luchtvochtigheid

Als het toestel is uitgeschakeld (netkabel is afgesloten, draaiknop op stand OFF) kan door kort drukken op de toets B de huidige relatieve luchtvochtigheid op de display worden afgebeeld. Deze afbeelding verdwijnt na enkele seconden automatisch.

C) Verwisselen Ionic Silver Stick®

Het symbool C op de display geeft aan dat de Ionic Silver Stick® (ISS) moet worden verwisseld. Het symbool wordt afgebeeld totdat de beide toetsen B gedurende ca. 5 seconden zijn ingedrukt.

D) Toestel reinigen

Het symbool D op de display geeft aan dat het toestel gereinigd dient te worden. Het symbool wordt afgebeeld totdat de beide toetsen B gedurende ca. 5 seconden zijn ingedrukt.

E) Huidige/gewenste display

Brandt op de display DESIRED dan betekent de daarnaast afgebeelde waarde in % de gewenste relatieve luchtvochtigheid d.w.z de gewenste waarde. Brandt op de display CURRENT dan wordt de huidige relatieve luchtvochtigheid afgebeeld.

F) Automatische uitschakelen «Waterstand»

Door de transparante watertank is de waterhoeveelheid goed zichtbaar. Bovendien geeft het toestel op de display aan wanneer water bijgevuld moet worden. Als het water onder de minimale waterstand komt, schakelt het toestel automatisch uit. Een rood knipperend symbool (F) verschijnt op de display. Als er water wordt bijgevuld, verdwijnt het symbool en F en het toestel werkt weer verder.

Let op: Als het bovenste deel van de waterbak wordt getild, wordt het toestel eveneens uitgeschakeld. Ook hier verschijnt dan het rood knipperende symbool F op de display. Pas wanneer het bovenste deel weer op de bak wordt geplaatst, wisselt de LED van rood naar groen en wordt de werking van het toestel voortgezet.

Reiniging/onderhoud



Schakel het toestel uit en trek de netstekker uit het stopcontact voor u het toestel reinigt (28).

- Een regelmatige reiniging is een voorwaarde voor een hygiënische, storingsvrije werking. Het toestel kan voor de reiniging in een handomdraai worden gedemonteerd.
- Zet nooit het hele toestel onder water (30).
- Leeg het toestel geheel en reinig het als het met water gevulde toestel langer dan een week niet meer gebruikt is.

Aanbevolen reinigingsintervallen

De aanbevolen reinigingsintervallen zijn afhankelijk van de lucht- en waterkwaliteit en van de bedrijfsduur. Een dunne kalklaag op de schijven verhoogt het bevochtigingsvermogen!

- één- tot tweemaal per jaar het bovendeeel van de behuizing en de ventilator
- om de 2 weken de watertank en de bodemschaal
- om de 4 weken de bevochtigerschijven

Bovenzijde van de behuizing reinigen

Neem het bovendeeel van het toestel af (32) en reinig één of twee maal per jaar met een vochtige doek de binnenzijde (33).

Ventilator reinigen

Bij het bovendeeel van het toestel van de afdekking worden gedemonteerd (34). Onder deze afdekking bevindt zich de ventilator (35) die naar behoefte met een vochtige doek kan worden gereinigd.

Watertank en de bodemschaal (om de 2 weken)

- Til de watertank van het toestel, open het watertankdeksel en reinig de tank (36 – 37).
- Bovendeeel van het toestel wegnemen en de Ionic Silver Stick verwijderen (38).
- Gangbaar ontkalkingsmiddel in de met water gevulde bodemschaal gieten en laten inwerken; schijvenpakket enige malen met de hand draaien (40).
- Waterbak legen (41), schijvenpakket afnemen (42) en afspoelen (43).
- Verwijder de afzettingen op de bodemschaal met een kunststof of houten borstel en een gangbaar verdund afwasmiddel (44)

Bevochtigerschijven (om de 4 weken)

Een dunne kalklaag op de schijven verhoogt het bevochtigingsvermogen! Voor het reinigen de afzonderlijke bevochtigerschijven voor elkaar schroeven. De draaisluitingen (tandwielen) kunnen met behulp van de multifunctionele geurstofhouder makkelijk worden afgenomen (45). Aansluitend kunnen de schijven afzonderlijk gewassen worden (46 – 47).

- Het tandwiel kan slechts in één stand worden gemontereerd.

Het apparaat na de reiniging in omgekeerde volgorde weer monteren. Aanwijzing: Draaisluitingen hebben twee ruststanden. Let op: Niet te ver draaien!

Opslag wanneer het toestel langere tijd niet gebruikt wordt

Toestel reinigen zoals beschreven, geheel laten drogen en bij voorkeur in de originele verpakking op een droge niet te warme plaats bewaren. Bajonetsluiting van de watertank afnemen en afzonderlijk opbergen om de afdichting te beschermen.

Verwijdering

Overhandig uw handelaar de versleten luchtbevochtiger om deze op deskundige wijze te laten verwijderen. Andere verwijderingsmethoden kunt u opvragen bij uw gemeente of deelraad.



Garantie

De garantiebepalingen zijn vastgelegd voor onze landelijke verkooporganisatie. Wendt u tot uw vakhandelaar wanneer dit toestel ondanks strenge kwaliteitscontroles toch defect raakt. Voor een beroep op de garantie dient u een aankoopbewijs te kunnen tonen. Reparaties aan elektrische

apparatuur mogen uitsluitend door een vakman worden uitgevoerd. Door ondeskundige reparaties kunnen gevaren ontstaan voor de gebruiker en vervalt tevens de garantie. Het apparaat heeft een CE-keurmerk en voldoet aan de richtlijnen 73/23/EWG voor elektrische veiligheid, 89/336/EWG en 92/31/EWG voor elektromagnetische verdraagbaarheid.

Reserveonderdelen

De in het hoofdstuk «Beschrijving toestel» afgebeelde reserveonderdelen kunt u aanschaffen bij uw vakhandelaar en zelf bij het toestel vervangen. Er mogen alleen originele onderdelen van de fabrikant worden gebruikt. Alle verdere reparaties mogen alleen door vakmensen of de klantenservice worden uitgevoerd. Dit geldt ook voor een defecte netkabel.

Technische informatie

Netspanning	230 V ~ 50 Hz
Vermogensopname W2055A	12 W / 24 W
W2055D	14 W / 25 W
Bevochtigingscapaciteit	300 g/h
Geschikt voor kameroppervlakken tot	50 m ² / 125 m ²
Waterinhoud (Watertank)	4.5 liter
Waterinhoud (Waterbak)	2.5 liter
Afmetingen	360 x 360 x 360 mm
Gewicht (leeg)	5.9 kg
Werkgeluid	< 25 dB(A)
Accessoires	Ionic Silver Stick (ISS) A7017 CalcOff A7417

Technische wijzigingen voorbehouden

Storingen verhelpen

Probleem	Mogelijke oorzaken	Wat doen
Toestel werkt niet	Netstekker niet ingestoken	Sluit netstekker aan op stopcontact. Draaischakelaar op stand 1 of 2.
	Geen water in de watertank	Vullen met water
Schurend geluid	Schijvenpakket niet correct in waterbak ingezet.	Schijvenpakket correct aanbrengen, waterbak aanbrengen
	Schijven verbogen	Schijven vervangen
Geen bevochtiging	Geen water in de waterbak	Watertank bijvullen

Instrucciones para el uso

es

Presentación

¡Enhorabuena por haber elegido el humidificador del aire W2055A o W2055D!

Uso adecuado:

El dispositivo solamente se deberá usar para humidificar y limpiar el aire en espacios interiores.

¿Sabía usted que el aire seco:

- reseca las mucosas así como los labios sensibles y produce quemaduras oculares?
- favorece las infecciones y las enfermedades de las vías respiratorias?
- provoca debilidad nerviosa, fatiga y falta de concentración?
- agobia a los animales y a las plantas de interior?
- facilita la formación de polvo y aumenta la descarga electrostática de productos textiles y artificiales, alfombras y objetos artificiales?
- daña los suelos de madera y especiales de tarima?
- desafina los instrumentos musicales?

Generalidades

Se considera que el clima de interior es normal cuando la humedad relativa oscila entre el 40% y el 60%. La humedad del aire es aceptable especialmente en invierno, pero no modifica el aire habitual de los espacios de la vivienda.

Indicaciones de seguridad

- Lea detenidamente las instrucciones de uso antes de la puesta en marcha y conserve los artículos ulteriores.
- Utilice el humidificador sólo en zonas habitables y respetando los datos técnicos especificados. Una utilización inadecuada puede resultar peligrosa para la salud y para la vida.
- Los niños podrían no advertir los peligros en el entorno de los aparatos eléctricos. Por ello hay que vigilarlos siempre que se hallen cerca del humidificador (Figura 1).
- Las personas que no estén familiarizadas con las indicaciones de uso así como los niños y las personas que se encuentren bajo la influencia de medicamentos, bebidas alcohólicas o drogas, no deben utilizar el aparato o deberán utilizarlo sólo bajo vigilancia.
- Nunca ponga en marcha el aparato si el cable o el enchufe están dañados (2), después del funcionamiento fallido del aparato, si el mismo está caído (3) o si se dañase el aparato por otro motivo.
- Para la limpieza del aire utilice el contenedor de polvo destinado a tal fin (consulte también el artículo «Utilizar fragancias»). No ponga aditivos como aceites esenciales en contacto directo con el depósito de agua o con el fondo de agua. ¡Estos aditivos dañan su aparato! Los daños causados por estos productos están excluidos de la garantía.
- Utilice para la descalcificación exclusivamente CalcOff. La garantía no cubrirá los daños causados por el uso de otros descalcificadores.

Principio de funcionamiento

Su aparato:

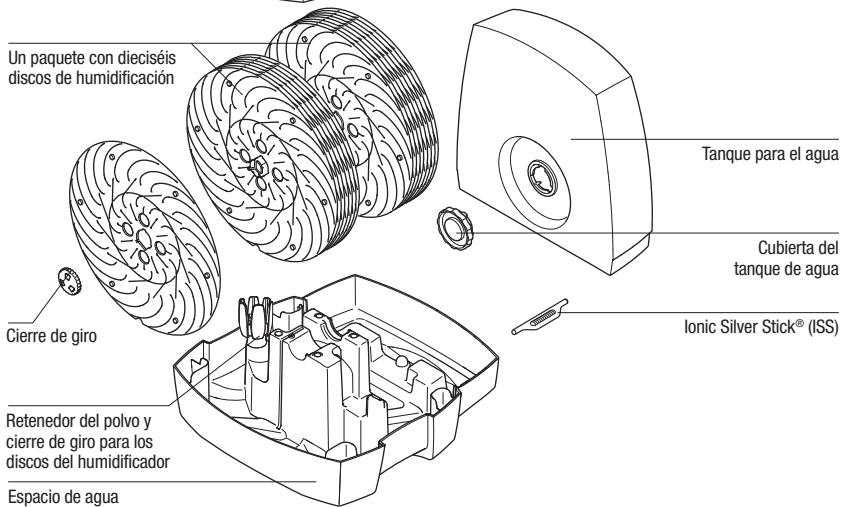
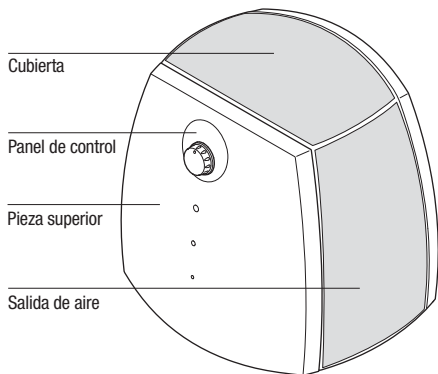
- lava y humedece el aire sin filtros
- funciona haciendo poco ruido con dos niveles de rendimiento
- está fabricado con magníficos componentes de larga duración
- tiene un gran rendimiento de limpieza mediante la pre-ionización. Las partículas de polvo individuales se ionizan (se descargan) y quedan fijadas a los discos del humidificador.

En el interior del aparato giran discos especiales de humidificador en un baño de agua; de esta manera, se limpian las partículas contaminantes del aire entrante de un modo natural: como en la naturaleza, se lava el aire de la lluvia. La humidificación se hace según el principio autorregulado de la evaporación de la cal. El aparato realiza una óptima humidificación sin que sea necesario una unidad de control adicional.

Desembalaje

- Saque el aparato cuidadosamente del embalaje. Atención: la parte superior sólo se puede colocar suelta en el fondo de ampliación (10 – 12).
- Retire la bolsa de plástico del aparato (13).
- Quitar **todas** las tiras de cartón del paquete de discos (14).
- Compruebe las indicaciones para la conexión de red en la placa de especificaciones (15).
- Utilice el embalaje original para almacenar el aparato si no lo utiliza habitualmente.

Descripción del aparato



Colocación del cable

La longitud total del cable es de unos dos metros aproximadamente; no obstante, se puede colocar de modo individual.

- Desconecte el aparato y saque el enchufe de la toma de corriente. No tire del cable (16).
- Abra la cubierta (17 y 18)
 1. Coloque el destornillador (en el orificio previsto para ello)
 2. Presione hacia fuera
 3. Empuje hacia arriba
- Saque el cable de su recipiente (19)
- Coloque y empuje el cable
- Guarde el cable restante en el recipiente del mismo
- Cierre la cubierta (20)

Puesta en marcha

El mejor lugar para el aparato es:

- Colocado en el suelo o en un lugar seco y llano.
- Procure dejar suficiente espacio para el mantenimiento y limpieza del aparato favoreciendo una buena accesibilidad.
- Para un mejor rendimiento en grandes espacios, sitúe el aparato cerca de un objeto caliente (Atención: no sobrepase la temperatura de 50 °C).
- Lea el artículo «Llenar con agua» para rellenar el depósito de agua (21 – 24).
- Coloque el depósito de agua en la parte inferior (25).
- Conecte el cable de red a la corriente y ponga el aparato en «Conectar/desconectar el conmutador».
- El aparato alcanza su máximo rendimiento trascurridos entre diez y quince minutos después de haberlo conectado.
- Asegúrese de que el cable de red no se enganche (9). No conecte el aparato con un cable de red defectuoso (2).

Llenado con agua



¡No ponga en funcionamiento el aparato con el depósito de agua vacío!

- Extraiga el depósito de agua (21).
- Asegúrese que no haya objetos extraños en el depósito de agua.
- Retire la tapa del depósito de agua (22) y llénelo con agua del grifo fría (23). Cierre totalmente el mecanismo de bayoneta para evitar que se desborde el depósito de agua (24). Coloque el depósito de agua en el fondo de agua (25). ¡No añada nada al agua!
- No someta el depósito de agua a presión, por ejemplo, mediante el llenado con agua mineral carbónica.
- Enchufe el cable a la red y conecte el aparato.

El aparato dispone de una desconexión en vacío. En cuanto se vacíe el espacio de agua, el aparato se desconectará de modo automático. El indicador de posición en vacío se apagará (consulte también el artículo «Manejo»).

Eliminación del polvo

En el fondo de agua hay un contenedor especial para el polvo (26) donde se puede colocar una placa para recoger polvo. ¡Deposite el polvo sólo en el contenedor previsto para ello! ¡Los aditivos para el agua (por ejemplo, aceites esenciales, polvos, medio de recogida de agua) NO se deben poner en el depósito y tampoco se pueden utilizar! Incluso una pequeña cantidad puede dañar el plástico o formar grietas. El material no está pensado para el uso de aditivos. Una gota de estos productos es suficiente para dañar el depósito de agua y, con ello, inutilizar el aparato. Los aparatos dañados por aditivos están excluidos de la garantía. El contenedor de polvo sirve además como instrumento para liberar el cierre de giro de los discos del humidificador. Para saber más sobre el desmontaje de los discos, consulte el artículo «Limpieza de los discos del humidificador».

Mantenimiento del agua limpia

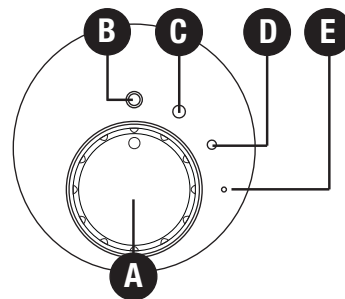
El Ionic Silver Stick® utiliza la acción antimicrobiana de la plata y permite mantener el agua de todos los humidificadores de aire BONECO en un estado óptimo durante una temporada. El ISS actúa al entrar en contacto con el agua, incluso con el aparato apagado. El ISS ha sido concebido exclusivamente para su utilización en humidificadores de aire. Observe la figura 27 para ubicar el ISS en la unidad.

Marca de recordatoria

Su aparato dispone de fábrica de una marca de recordatoria para el cambio de Ionic Silver Sticks® en la zona trasera de la parte superior. De esta manera, sabrá cuándo ha puesto en servicio el ISS; marque una cruz, por favor, en el mes actual y anote el año actual en la línea prevista para ello.



Manejo W2055A



A) Interruptor de giro

Conecte el aparato a la red eléctrica y ponga el conmutador de giro A después de conectarlo en las posiciones C o D. Para la desconexión del conmutador de giro, colóquelo en la posición B.

B) Conexión y desconexión

Si el conmutador de giro se encuentra en la posición B, el aparato se desconectará.

C) Funcionamiento normal

Si elige la posición C, se conecta el servicio normal y el aparato ofrece el máximo rendimiento de humidificación.

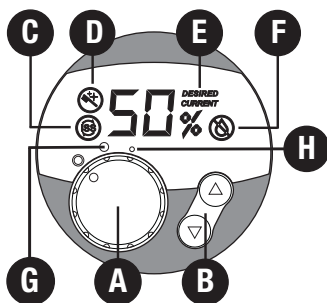
D) Funcionamiento nocturno

Ponga el conmutador de giro en la posición D. De esta manera, el aparato funcionará por la noche siendo además especialmente silencioso.

E) Indicación de funcionamiento

La luz verde (LED) (E) se encenderá cuando se conecte el aparato. En caso de que el nivel de agua sea bajo, éste se apagará automáticamente. El indicador LED cambiará de verde a rojo. Si se rellena con agua, el aparato se volverá a poner en marcha automáticamente. (Ver también el 2º párrafo del punto F relativo a la operación del W2055D).

Manejo W2055D



A) Conexión y desconexión

Ponga el conmutador de giro A después de pasar de la posición OFF a las posiciones H o G. La posición H es especialmente silenciosa (funcionamiento nocturno). La posición G (funcionamiento normal) ofrece el máximo rendimiento de humidificación. Mientras que el aparato esté conectado, el visor indica la humedad relativa actual. La exactitud de medición es +/- 5%.

B) Conexión del rendimiento de humidificación

El aparato dispone de un higrostat que mide la humedad relativa del aire y desconecta el aparato de modo automático al llegar al valor deseado. En la conexión del aparato se fija el valor deseado mediante el conmutador de giro (A) al 55%.

Mediante la presión de la tecla B se puede fijar en la 5ª posición el valor deseado. Durante la elección se ve el valor deseado parpadeando. En el visor aparece la indicación DESIRED (deseado) (E). La posición de conexión oscila entre un mínimo del 30% hasta un máximo del 70% de humedad relativa del aire. El valor recomendable es una humedad relativa del aire entre el 40% y el 60%. El indicador cambia automáticamente transcurridos algunos segundos al valor actual (CURRENT) (E). El aparato se desconecta automáti-

camente al alcanzar la humedad relativa del aire deseada (el visor indica DESIRED y CURRENT) (E). Si disminuye dicha humedad, el aparato vuelve a conectarse automáticamente.

Indicador rápido de la humedad del aire relativa

Con el aparato desconectado (el cable de red conectado, el pulsador en posición OFF) se puede indicar en el visor la humedad relativa del aire mediante una breve presión de uno de los pulsadores B. Esta indicación desaparece automáticamente transcurridos unos pocos segundos.

C) Cambio de Ionic Silver Stick®

El símbolo C en el visor indica que hay que cambiar el Ionic Silver Stick® (ISS). El símbolo permanece encendido hasta que se presionan ambos pulsadores B durante unos cinco segundos, aproximadamente.

D) Limpieza del aparato

El símbolo D en el visor indica que el aparato está limpio. El símbolo permanece encendido hasta que se presiona la tecla B durante unos cinco segundos, aproximadamente.

E) Pantalla actual/deseada

Si se apaga DESIRED en el visor, hace referencia al valor adjunto en % de la humedad del aire relativa deseada, lo que significa que se indicará el valor fijado. Si se ve CURRENT en el visor, se indicará así la humedad relativa del aire en ese momento.

F) Desconexión automática «sin agua»

Mediante el depósito transparente de agua se puede apreciar fácilmente la cantidad de la misma. Asimismo, el aparato indica en el visor cuándo se debería rellenar el depósito de agua. Al acabarse la cantidad mínima de agua, el aparato se desconecta automáticamente. Aparece en el visor un símbolo rojo parpadeante (F). Si se rellena el agua, el símbolo F desaparece y el aparato vuelve a funcionar.

Atención: al retirar la parte superior del depósito, el aparato también se desconecta. El símbolo F parpadeará en rojo en el visor. Hasta que no se vuelva a colocar la parte superior en el depósito el LED no pasará de rojo a verde y no se reanudará el funcionamiento.

Limpieza y mantenimiento



Desconecte el aparato y extraiga el enchufe de la toma antes de limpiar el aparato (28).

- Es necesaria una limpieza regular para un funcionamiento higiénico sin averías.
- Deje el aparato para la limpieza con pocas horas.
- Nunca sumerja el aparato completamente en agua (30).
- Vacíe totalmente el aparato y límpielo si ha estado lleno de agua durante más de una semana y sin funcionar.

Intervalos de limpieza en vacío

Los intervalos de limpieza recomendados dependen de la calidad del aire y del agua así como de la duración en servicio. ¡Una leve capa de cal en los discos reduce el rendimiento del humidificador!

- una o dos veces al año para la parte superior de la carcasa y el ventilador
- cada dos semanas para el depósito de agua y el fondo de ampliación
- cada cuatro semanas para los discos del humidificador

Limpieza de la parte superior de la carcasa

Retire la parte superior del aparato (32) y limpie una o dos veces al año con paños de limpieza suaves (33).

Limpieza del ventilador

En la parte superior del aparato se puede desmontar la cubierta (34). Bajo la misma se halla el ventilador (35), que se puede limpiar después del uso con un paño de limpieza suave.

Limpieza del depósito de agua y el fondo de ampliación (cada dos semanas)

- Retire el depósito de agua del aparato, abra la tapa del depósito de agua y límpielo (36 – 38).
- Quite la parte superior del aparato del fondo de ampliación y retire el Ionicilver Stick (39).
- Vierta un producto descalcificador comercial en el fondo de ampliación mezclado con agua y deje que se deshaga;
- Gire el paquete de discos algunas vueltas con la mano (40).
- Vacíe el espacio de agua (41), retire el paquete de discos (42) y enjuague (43).
- Quite los residuos del fondo de ampliación con un cepillo artificial o de madera y un disolvente comercial diluido (44).

Limpieza de los discos del humidificador (cada cuatro semanas)

¡Una ligera capa de cal en los discos afecta al rendimiento del humidificador! Para la limpieza hay que desmontar los discos individuales del humidificador uno después del otro. Los cierres de giro (discos dentados) se pueden desmontar fácilmente con la ayuda de recipientes de polvo residual multifuncionales (45). Por último, se pueden lavar a fondo los discos, uno por uno (46 – 47).

- La rueda dentada sólo se puede montar en una posición.

Vuelva a colocar el aparato después de la limpieza en la posición inversa. Nota: los cierres articulados de giro tienen dos posiciones de muesca. Atención: ¡no fuerce la rosca!

Almacenaje en caso de falta de uso prolongado

Limpie el aparato como se describe, déjelo en un sitio totalmente seco y guárdelo en el embalaje original, en un lugar no demasiado caliente. Retire el cierre de bayoneta del depósito de agua y guárdelo por separado para limpiar el cierre.

Eliminación

Entregue el humidificador sucio a su comerciante para llevar a cabo una eliminación y limpieza profesional. Consulte con su municipio o ayuntamiento otras posibilidades de eliminación.



Garantía

Nuestros representantes en cada país establecen las condiciones de la garantía. Diríjase a su distribuidor especializado si su aparato, a pesar de los estrictos controles de calidad, presenta algún defecto. Para la realización de cualquier servicio bajo garantía es necesario presentar el

comprobante de compra. Las reparaciones de los aparatos electrónicos las debe realizar únicamente personal especializado. Si se realizan reparaciones inadecuadas pueden producirse peligros considerables para el usuario y expira la garantía.

El aparato está certificado por la CE y se ajusta a las Directivas 73/23/EWG sobre seguridad eléctrica, 89/336/EWG y 92/31/EWG sobre compatibilidad electromagnética.

Piezas de recambio

Las piezas de recambio indicadas en el artículo «Descripción del aparato» las suministra su comerciante/vendedor quien incluso podrá cambiarlas en el mismo aparato. Sólo se deben utilizar piezas originales del fabricante. Todas las demás reparaciones deben ser realizadas por profesionales especializados o por el Servicio al Cliente, exclusivamente. Esto también será válido para cualquier cable de red defectuoso.

Datos técnicos

Tensión de la red	230 V ~ 50 Hz
Consumo de energía W2055A	12 W / 24 W
W2055D	14 W / 25 W
Capacidad de humidificación	300 g/h
Adecuado para habitaciones de hasta	50 m ² / 125 m ²
Capacidad (Tanque para el agua)	4.5 litros
Capacidad (Espacio de agua)	2.5 litros
Dimensiones	360 x 360 x 360 mm
Peso (vacío)	5.9 kg
Ruido de funcionamiento	< 25 dB(A)
Accesorios	Ionic Silver Stick (ISS) A7017 CalcOff A7417

Reservado el derecho de efectuar modificaciones técnicas.

Solución de problemas

Problema	Posible causa	Qué hacer
El aparato no funciona	El enchufe no está conectado	Conectar el enchufe a la toma de corriente Conmutador de giro en la posición 1 ó 2
	No hay agua en el depósito	Llenar de agua
Ruido continuo	Paquete de discos colocado incorrectamente en el espacio de agua	Colocar el paquete de discos correctamente
	Discos sucios	Reemplazar los discos
Ninguna humidificación	Sin agua en el espacio para agua	Rellenar el depósito con agua

Használati útmutató

hu

Előszó

Gratulálunk, hogy a W2055A / W2055D légmosók mellett döntött!

Rendeltetészerű használat:

A készülék kizárólag beltérben használható a levegő párasítására és tisztítására.

Tudta, hogy a túl száraz levegő

- Kiszáritja a nyálkahártyát, valamint száraz ajkakat és szemégést okoz?
- Kedvez a légúti fertőzések és megbetegedések kialakulásának?
- Kimerültséghez, fáradtságához és a koncentrációképesség csökkenéséhez vezet?
- Terheli a háziállatokat és szobanövényeket?
- Elősegíti a porképződést és növeli a műanyag szálú textíliák, szőnyegek, műanyag padlók elektrosztatikus feltöltődését?
- Károsítja a fa berendezési tárgyakat és különösen a parkettet?
- Elhangelja a hangszereket?

Általánosságok

Rendszerint akkor kellemes a szobahőmérséklet, amikor a relatív páratartalom 40% és 60%-os szint között van. A légpárasítás különösen télen hasznos, viszont nem helyettesíti a lakóhelyiségek rendszeres szellőztetését.

Biztonsági előírások

- Üzembe helyezés előtt teljesen olvassa át a működési útmutatót, és jól őrizze meg későbbi hivatkozással.
- A párasítót csak lakóhelyiségben és az előírt technikai adatoknak megfelelően alkalmazza. A nem előírás szerinti működtetés veszélyes lehet az egészségre és az életre. A gyerekek nem tudják felismerni az elektromos készülékek kezeléseihez fellépő veszélyeket.
- Ezért mindig vigyázzon a gyerekekre, amikor azok a léggpárasító közelében tartózkodnak (1. kép).
- Azok a személyek, akik nem ismerik a működési útmutatót, valamint gyerekek és olyan személyek, akik gyógyszer, alkohol vagy kábítószer hatása alatt vannak nem, vagy csak felügyelet mellett használhatják a készüléket.
- A készüléket ne üzemeltesse, ha a kábel vagy a dugasz meghibásodott (2), a készülék hibásan működik vagy leesett (3), vagy ha más módon rongálódott.
- A levegő illatosításához alkalmazza az ebből a célból felszerelt illatosító tartót (lásd az «Illatosítók alkalmazása» bekezdést is). Ne töltsön adalékanyagokat, mint illóolajok, közvetlenül a viktartályba vagy a porlasztótérbe. Az adalékanyagok ártalmasak a készülékére! Az adalékanyagok miatt meghibásodott készülékek nem tartoznak a garancia hatálya alá.
- Vízkötelenítéshez csak CaC Off-ot használjon. Más vegyi vízkötelenítő anyagok, vegyszerek károsodást okozhatnak a készülékben, s az abból eredő kárra a garancia nem vonatkozik.

Működési elv

A készüléke

- szűrőbetét nélkül mossa és párasítja a levegőt
- zajtalanul, két teljesítmény fokozaton működik
- értekes, hosszú élettartamú alkatrészekből állították elő
- magas tisztítóteljesítménnyel rendelkezik az elő-ioni-zálás által. A porszemcsék ionizálódnak (feltöltődnek), és ezáltal rátapadnak a párasító tárcsákra.

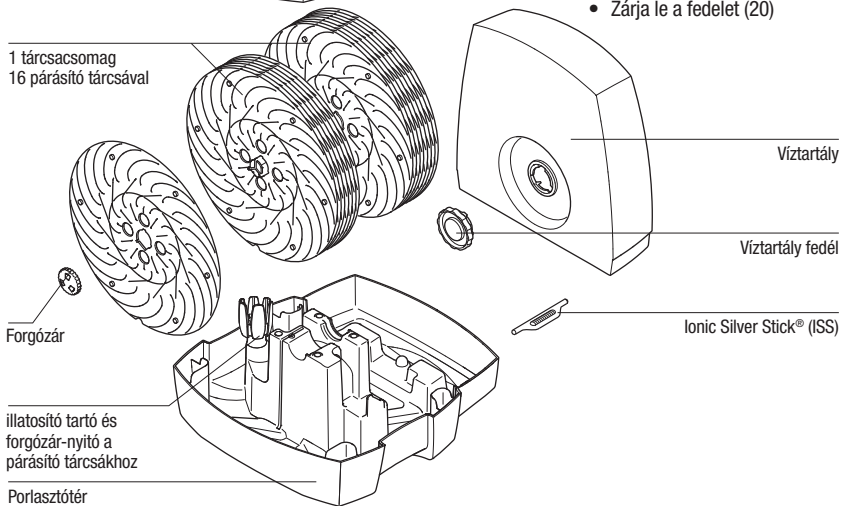
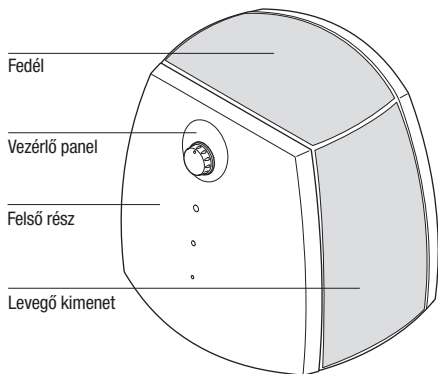
A készülék belsejében különleges párasító tárcsák forognak vízfürdőben, ezáltal a beáramló levegő természetes módon tisztítódik a szennyeződésektől – ahogy a természetben az eső tisztára mossa a levegőt.

A léggpárasítás a hideg párasítás önszabályzó elvén valósul meg. Így a készülék eléri az optimális levegő páratartalmat, hozzáadott szabályzóegységek nélkül.

Kicsomagolás

- A készüléket óvatosan csomagolja ki. Vigyázat: A felső rész csak lazán van rátéve a kádra (10 – 12).
- Távolítsa el a készülékről a műanyagzacskót (13).
- **Minden** kartoncsíkot távolítson el a tárcsakötegről (14).
- A hálózati áramellátás adatait ellenőrizze az adattáblán (15).
- A tároláshoz használja az eredeti csomagolást, ha a készüléket nem használja egész évben.

Készülék leírása



A kábelhossz beállítása

A kábel teljes hossza kb. 2 m, viszont egyénileg állítható.

- Kapcsolja ki a készüléket, és húzza ki a hálózati dugaszt a dugaszoló aljzatból. Ne rántsa meg a kábeltől (16).
- Nyissa ki a fedelet (17 és 18)
 1. Dugja be a csavarhúzó (az erre a célra kiképzett lyukba)
 2. Nyomja kifele
 3. Tolja felfele
- Húzza ki a kábelt a kábeltároló rekeszből (19)
- Állítsa be a kábelt húzva / tolvá
- A fennmaradó kábelt rendezze el a rekeszben
- Zárja le a fedelet (20)

Üzembehelyezés

A legjobb hely a készülék számára:

- A készüléket állítsa a földre vagy egy sima, száraz felületre a helyiségben.
- Vigyázzon, hogy jól hozzáférhető legyen, és elegendő hely legyen a készülék tisztítására és karbantartására.
- A nagyobb termekben a magasabb párasító teljesítmény érdekében a készüléket helyezze egy fűtőtest közelébe (Vigyázat: A hőmérséklet nem haladhatja túl az 50 °C fokot).
- Olvassa el «A vízzel való feltöltés» c. bekezdést a vízartály megtöltéséhez (21 – 24).
- Helyezze a vízartályt az alapra (25).
- Csatlakoztassa a hálózati kábelt a hálózatra, és kapcsolja be a készüléket a be-ki kapcsolóval.
- Körülbelül 10 – 15 perccel a készülék bekapcsolása után eléri a maximális teljesítményét.
- Bizonyosodjon meg, hogy a hálózati kábel nem csipődik be (9). A készüléket meghibásodott hálózati kábel esetén ne kapcsolja be (2).

A vízzel való feltöltés



A készüléket üres víztartállyal ne működtesse!

- Vegye ki a víztartályt (21).
- Bizonyosodjon meg, hogy nincsenek idegen tárgyak a víztartályban.
- Távolítsa el a víztartályról a fedelet (22). Töltse meg a tartályt friss, hideg csapvízzel (23). A szuronyzárat teljesen zárja be, hogy elkerülje a víztartály kiömlését (24). Helyezze a víztartályt a porlasztótérre (25). Ne adjon a vízhez semmiféle adalékanyagot!
- A víztartályt ne helyezze nyomás alá, pl. szénsavas ásványvízzel való megtöltéssel.
- Csatlakoztassa a hálózati kábelt a hálózatra, és kapcsolja be a készüléket.

A W2055D (digitális) készülékautomatikus leállító kapcsolóval látták el. Amint a víztartály kiürült, automatikusan kikapcsol a készülék. Az üresség kijelző kigyullad (lásd «A W2055D működése» c. bekezdést is).

Illatosítók alkalmazása

A porlasztótérben található egy speciális illatosító tartó (26). Ebbe a tartóba behelyezhető egy illatosítóval átitatott vattapárna. Illatosítókat csak az ebből a célból felszerelt tartóba töltsön! Víz adalékanyagokat (pl. illóolajak, illatosítók, a vízminőséget fenntartó szerek) nem használhat a tartályban és egyáltalán sem! Akár kis mennyiség is károsíthatja a műanyagot / repedést okozhat. A készülék anyaga nem alkalmas adalékanyagok használatához. Elegendő egy csepp, a víztartály károsításához, és ezáltal a készülék használhatatlanná válásához. Az adalékanyagok miatt meghibásodott készülékek nem tartoznak a garancia hatálya alá. Az illatosító tartó szerszámként is szolgál a párasító tárcsák forgó zárjának kinyitásához. Hogy többet megtudjon a tárcsák szétszereléséről, nézzzen utána «A párasító tárcsák tisztítása» c. bekezdésben.

Vízminőség fenntartása (ISS)

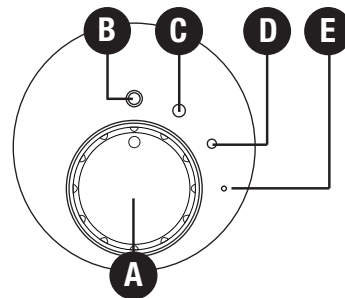
Az Ionic Silver Stick (ISS, ezüstrod) az ezüst antimikrobiális hatását hasznosítja és a szezon optimális víz tisztántartást biztosít valamennyi BONECO levegőpárasító számára. Az ISS akkor fejt ki hatását, amikor az a vízzel érintkezésbe kerül – akkor is ha a készülék ki van kapcsolva. Az ISS kizárólag levegőpárasítókban történő alkalmazásra szolgál. A 27. kép szemlélteti a készülékben való elhelyezését.

Emlékeztető jelzés

A készüléket szabványosan emlékeztetőjelzéssel látták el a felső rész hátoldalán az Ionic Silver Sticks® ezüstrod kicserélésére. Ahhoz, hogy később is tudja, mikor helyezte üzembe az ISS rudat, kérjük, jelölje meg a jelzésen az aktuális hónapot, és írja rá az aktuális évet a megfelelő vonalra.



Működés W2055A



A) Forgás kapcsoló

Csatlakoztassa a készüléket a hálózatra, és az A forgáskapcsolót szükség szerint állítsa C vagy D pozícióba. A forgáskapcsoló kikapcsolásához állítsa B pozícióba.

B) Be-ki kapcsolás

Ha a forgáskapcsoló B pozícióban van, a készülék ki van kapcsolva.

C) Normál üzemmód

Válassza a C pozíciót a normál üzemmódhoz, és a készülék a maximális párákibocsátó teljesítményt fogja nyújtani.

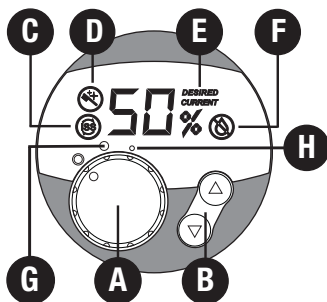
D) Éjszakai üzemmód

Állítsa a forgáskapcsolót D pozícióba, ekkor a készülék éjszakai üzemmódra vált, és különösen zajtalan.

E) Működési kijelző

A zöld fényű kijelző (LED) (E) kigyullad, amikor a készüléket bekapcsolja. Amikor a vízszint alacsony, a készülék automatikusan kikapcsol. A LED-kijelző zöldről pirosra vált. A készülék automatikusan folytatja a működést, amikor feltöltik vízzel. (Lásd még a W2055D használati útmutatójában az F. pont 2. bekezdését).

Működés W2055D



A) Be-ki kapcsolás

Az A forgáskapcsoló szükség szerint az OFF pozícióról a H és a G pozícióra fordítható. A H pozíció különösen zajtalan (éjszakai üzemmód). A G pozíció (normál üzemmód) a maximális párákibocsátó teljesítményt nyújtja. Amint a gépet bekapcsolta, a kijelzőn megjelenik az aktuális relatív páratartalomszint. A mérés pontossága +/- 5%.

B) A párákibocsátó teljesítmény beállítása

A készüléket egy higrosztáttal látták el. Ez méri a relatív páratartalom-szintet, és automatikusan kikapcsolja a készüléket a kívánt érték elérésekor. Az készüléknek az (A) forgáskapcsolóval történő bekapcsolásával a kívánt érték 55%-os értékre állítódik. A B gomb megnyomásával 5-ös lépésekben beállítható a kívánt érték. A kiválasztás alatt villogva megjelenik a kívánt érték. A kijelzőn megjelenik a DESIRED (kívánt) kijelzés (E). A beállítási tartomány a minimális 30%-os és a maximális 70%-os relatív páratartalomszint között lehet. Az ajánlott relatív páratartalomszint 40 és 60% között van. A kijelző pár másodperc után au-

tomatikusan átvált az aktuális értékre (CURRENT) (E). A készülék automatikusan kikapcsol a kívánt relatív páratartalomszint elérésekor (a kijelzőn megjelenik a DESIRED óhajtott és a CURRENT aktuális) (E). Amint a kívánt relatív páratartalomszint csökken, a készülék automatikusan bekapcsol.

Az aktuális relatív páratartalomszint gyors kijelzése

Kikapcsolt készülék esetén (a hálózati kábel csatlakoztatva, forgógomb az OFF fokozaton) az egyik B gomb rövid megnyomásával bekapcsolható az aktuális relatív páratartalomszint kijelzője. Pár másodperc után a kijelző automatikusan kialszik.

C) Az Ionic Silver Stick® ezüstrúd kicserélése

A kijelzőn megjelenő C szimbólum jelzi, hogy az Ionic Silver Stick® (ISS) ezüstrudat ki kell cserélni. A szimbólum mindaddig megmarad, amíg mindkét B gombot kb. 5 másodpercig lenyomva tartja.

D) A készülék tisztítása

A kijelzőn megjelenő D szimbólum jelzi, hogy a készüléket meg kell tisztítani. A szimbólum mindaddig megmarad, amíg mindkét B gombot kb. 5 másodpercig lenyomva tartja.

E) Kívánt / aktuális kijelző

Amikor a DESIRED (kívánt) kijelző kigyúl, akkor a mellette lévő érték a relatív páratartalom-szintet jelenti %-ban, vagyis a kívánt értéket jelzi. Amikor a CURRENT kijelző kigyúl, akkor az aktuális relatív páratartalomszint értékét jelzi.

F) «Kiürült a víztartály» automatikus kikapcsolás

Az áttetsző víztartálynak köszönhetően jól látható a vízmennyiség. Továbbá a készülék kijelzője mutatja, mikor kell utántölteni vízzel. A minimális vízszint alatt a készülék automatikusan kikapcsol. Megjelenik egy vörösén villogó szimbólum (F) a kijelzőn. A víz utántöltésekor kialszik az F szimbólum, és a készülék tovább működik.

Vigyázat: A felső résznek a porlasztótérrel történő felemelésekor a készülék szintén kikapcsol. Ekkor is megjelenik egy vörösén villogó F szimbólum a kijelzőn. A LED-kijelző csak akkor vált pirosról zöldre és folytatja a működést, ha felső részt visszateszik a porlasztótérre.

Tisztítás / karbantartás



Kapcsolja ki a készüléket, és húzza ki a hálózati dugaszt a dugaszoló aljzathból, mielőtt a készüléket megtisztítaná (28).

- A rendszeres tisztítás előfeltétele a higiénikus és a zavarmentes működésnek.
- A tisztítás érdekében a készülék könnyen szétszerelhető.
- Soha ne helyezze a teljes készüléket víz alá (30).
- A készüléket feltétlenül teljesen őrítse ki és tisztítsa meg, ha a vízzel teli készülék több mint egy hete nem volt üzemben.

Ajánlott tisztítási intervallumok

Az ajánlott tisztítási intervallumok a levegő és a víz minőségétől, valamint a működési időtartamtól függenek. Egy vékony vízkőréteg lerakódása a tárcsákra növeli a párasító teljesítményt!

- egyszer vagy kétszer évente a felső rész vázát és a ventilátort
- minden 2 hétben a víztartályt és a porlasztóteret
- minden 4 hétben a párasító tárcsákat

A felsőrész vázának tisztítása

A készülék felső részét vegye le (32), és egyszer-kétszer évente nedves tisztítóronggyal törölje le (33).

A ventilátor tisztítása

A készülék felső részének burkolata leszerelhető (34). A burkolat alatt található a ventilátor (35), amely szükség szerint egy nedves tisztítóronggyal megtisztítható.

A víztartály és a porlasztótér megtisztítása (minden 2 hétben)

- A víztartályt emelje ki a készülékből, nyissa ki a víztartály fedelét, és tisztítsa meg a tartályt (36 – 38).
- A készülék felső részét vegye ki a porlasztótérből, és távolítsa el az Ionic Silver Stick ezüstrudat (39).
- A vízzel megtöltött porlasztótérbe öntsön a kereskedelemben kapható vízköoldószert, és hagyja hatni.
A tárcsacsomagot párszor forgassa meg kézzel (40).
- Ūrítse ki a porlasztóteret (41), vegye le (42) és öblítse le (43) a tárcsacsomagot.
- Távolítsa el a porlasztótérben lévő lerakódásokat egy műanyag- vagy fakefével, és a kereskedelemben kapható lágy mosószerrel (44).

A párasító tárcsák tisztítása (minden 4 hétben)

Egy vékony vízkőréteg lerakódása a tárcsákra növeli a párasító teljesítményt! Az egyes párasító tárcsák megtisztításához csavarozza szét őket. A forgózárak (fogaskerek) egyszerűn leszerelhetőek a multifunkcionális illatosítótartó segítségével (45). Azután a tárcsákat egyenként megmoshatja (46 – 47).

- A fogaskerek csak egy pozícióban szerelhető.

Tisztítás után a készüléket fordított sorrendben szerelje össze. Figyelmeztetés: A forgózárak két rögzítő pozícióval rendelkeznek. Vigyázat: Ne csavarja túl!

Tárolás hosszabb üzemen kívüli helyzetés esetén

A készüléket a leirtak szerint tisztítsa meg, hagyja teljesen kiszáradni, tárolja az eredeti csomagolásban egy száraz, nem túl forró helyen. Vegye le a szuronyzárat a víztartályról, és tárolja külön a tömítés megkímélése érdekében.

Hulladékmentesítés

Az elhasznált levegőpárásító készülékét adja le a forgalmazójának a szakszerű hulladékmentesítés érdekében. További hulladékmentesítési lehetőségek érdekében forduljon a közönségi és a helyi hulladékmentesítési központhoz.



Garancia

A garanciális feltételeket az országban levő képviselőtünk határozta meg. Kérjük, forduljon bizalommal szakkereskedőjéhez, ha a légpárásító készülékén a szigorú minőségellenőrzés ellenére hibát talál. A garancia érvényesítéséhez feltétlenül szükséges a vásárlási számla bemutatása.

A villamos készülékek javításait csak szakember végezheti el. Szakszerűtlen javítások következtében jelentős veszély fenyegeti a készülék használóját és a garancia is érvényét veszti.

A készülék CE bizonyítvánnyal rendelkezik, és megfelel a 73/23/EWG elektromos biztonsági irányelveknek, a 89/336/EWG, valamint a 92/31/EWG előírásoknak, az elektromágneses összeférhetőséget illetően.

Cserealkatrészek

«A készülék leírása» c. bekezdésben leírt alkatrészeket beszerezheti a forgalmazójától és kicserélheti a készüléken. Csak a gyártó eredeti alkatrészei alkalmazhatók. Az összes többi javítást csak szakember vagy a vevőszolgálat végezheti el. Ez érvényes egy meghibásodott hálózati kábelre is.

Műszaki adatok

Feszültség	230 V ~ 50 Hz
Teljesítmény felvétel W2055A	12 W / 24 W
W2055D	14 W / 25 W
Párásítási teljesítmény	300 g/h
Max. helyiségméret	50 m ² / 125 m ³
Víztartalom (Víztartály)	4.5 Liter
Víztartalom (Porlasztótér)	2.5 Liter
Méretei	360 x 360 x 360 mm
Súly (üresen)	5.9 kg
Működési zaj	< 25 dB(A)
Tartozék	Ionic Silver Stick (ISS) A7017 CalcOff A7417

Műszaki változtatás joga fenntartva

Hibaelhárítás

Hibajelenség	Lehetséges oka	Mi tegyek
A készülék nem működik.	A hálózati dugasz nincs bedugva.	Csatlakoztassa a hálózati dugaszt a dugaszoló aljzatba. A forgáskapcsoló 1 vagy 2 pozícióban van
	Nincs víz a víztartályban	Töltse fel vízzel
Súrló zaj	A tárcsacsomag nincs helyesen behelyezve a porlasztótérbe	Helyezze be helyesen a tárcsacsomagot a porlasztótérbe
	Tárcsa elhajolva	Cseréljen tárcsát
Nincs párásítás	Nincs víz a porlasztótérben	Töltse fel a víztartályt vízzel

Wstęp

Gratulujemy zakupu nawilżacza – oczyszczacza powietrza W2055A / W2055D!

Właściwe zastosowanie:

Urządzenie może być wykorzystywane wyłącznie do nawilżania i oczyszczania powietrza wewnątrz pomieszczeń.

Czy wiedzą Państwo, że suche powietrze w pomieszczeniach:

- Wysusza błony śluzowe, powoduje pęknięcie ust i pieczenie oczu
- Zwiększa ryzyko infekcji i schorzeń dróg oddechowych
- Powoduje zmęczenie, kłopoty z koncentracją
- Jest niekorzystne dla zwierząt domowych i roślin pokojowych
- Powoduje gromadzenie się kurzu i wyładowania elektrostatyczne ubrań, dywanów i wykładzin podłogowych, wykonanych z włókien sztucznych
- Prowadzi do uszkodzenia drewnianych elementów wyposażenia mieszkań i parkietów
- Rozstraja instrumenty muzyczne?

Wskazówki ogólne

Klimat panujący w pomieszczeniach daje poczucie komfortu, gdy wilgotność względna wynosi od 40 do 60%. Nawilżanie powietrza jest szczególnie polecane w sezonie zimowym, nie zastępuje jednak regularnego wietrzenia pomieszczeń mieszkalnych.

Wskazówki dotyczące bezpieczeństwa

- Przed załączeniem urządzenia przeczytać uważnie instrukcję obsługi. Instrukcję należy przechowywać w celu korzystania z niej w późniejszym terminie.
- Używać nawilżacza powietrza wyłącznie w pomieszczeniach (pomiesz – czeniach) mieszkalnych i w zakresie określonych danych technicznych. Stosowanie niezgodne z przeznaczeniem może stwarzać zagrożenie dla zdrowia i życia.
- Dzieci nie dostrzegają niebezpieczeństwa związanego z używaniem urządzeń elektrycznych. Z tego powodu należy zawsze uważać na dzieci przebywające w pobliżu nawilżacza powietrza (1).
- Osoby, które nie zapoznały się z instrukcją obsługi, dzieci oraz osoby będące pod wpływem leków, alkoholu lub narkotyków nie mogą obsługiwać nawilżacza lub muszą czynić to pod nadzorem osób trzecich.
- Nigdy nie używać urządzenia, gdy kabel lub wtyczka są uszkodzone (2), w razie wadliwego działania, gdy urządzenie spadło na ziemię (3) lub w przypadku wystąpienia innych uszkodzeń.
- W razie używania olejków zapachowych korzystać wyłącznie ze specjalnie przeznaczonego do tego pojemniczka (zobacz rozdział «Używanie olejków zapachowych»). Nie dodawać żadnych substancji, np. olejków eterycznych, bezpośrednio do zbiornika z wodą lub do wanienki. Te substancje mogą zepsuć urządzenie! W takich wypadkach naprawa nie jest objęta gwarancją.
- W celu usunięcia kamienia i wyczyszczenia urządzenia należy użyć wyłącznie odkamieniacza CalcOff. Uszkodzenia spowodowane użyciem innego detergentu nie są objęte gwarancją.

Opis działania

Twoje urządzenie

- Czyści i nawilża powietrze bez mat filtrujących
- Posiada 2 ciche tryby pracy
- Wykonany jest z podzespołów wysokiej jakości i długiej żywotności
- Proces wstępnej jonizacji zapewnia dużą wydajność oczyszczania. Pojedyncze drobinki kurzu ładują się ujemnie i przywierają do talerzy nawilżacza

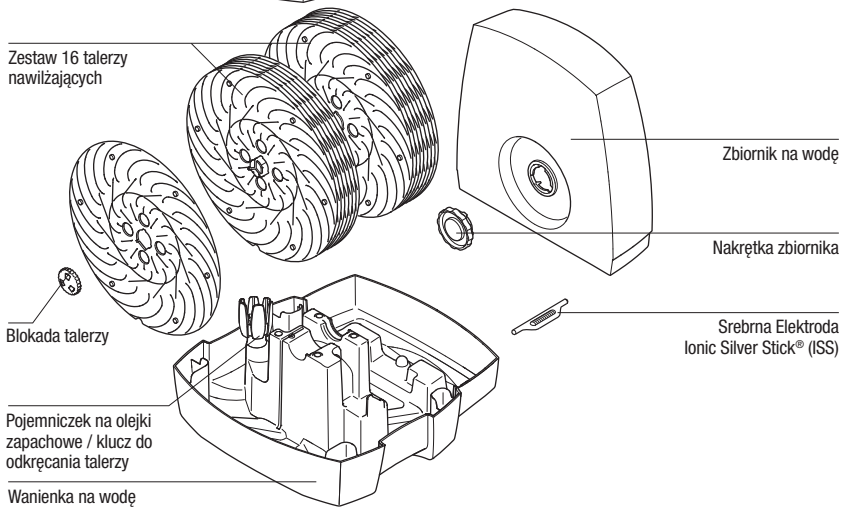
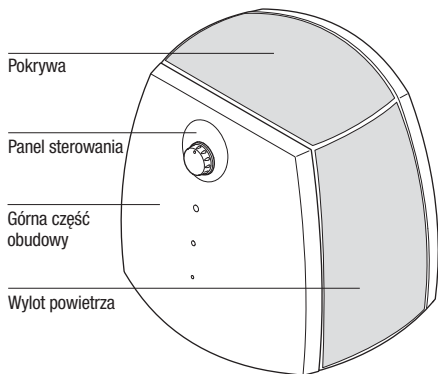
Specjalne talerze nawilżające obracają się w wanience z wodą wewnątrz nawilżacza. W procesie tym powietrze przechodzące przez talerze jest czyszczone w naturalny sposób, który przypomina oczyszczanie powietrza przez deszcz.

Nawilżanie odbywa się na zasadzie odparowania wody «na zimno». Dzięki tej metodzie urządzenie wytwarza idealny poziom wilgotności bez dodatkowego sprzętu regulującego.

Rozpakowanie

- Wyjąć ostrożnie urządzenie z opakowania. Ostrzeżenie: górna część jest luźno umieszczona na podstawie urządzenia (10 – 12).
- Usunąć plastikową torbę z urządzenia (13).
- Usunąć **wszystkie** paski kartonowe z opakowania tarcz (14).
- Sprawdzić dane dotyczące podłączenia do sieci na tabliczce znamionowej (15).
- Jeśli urządzenie nie jest używane w ciągu roku, stosować do przechowywania oryginalne opakowanie.

Budowa urządzenia



Regulacja długości kabla

Długość kabla można ustawiać indywidualnie. Maksymalna długość wynosi 2 m.

- Wyłączyć urządzenie i wyjąć wtyczkę z gniazdka. Nie ciągnąć za kabel (16).
- Otworzyć pokrywę (17 i 18)
 1. Wsunąć wkrętak w służący do tego otwór
 2. Wcisnąć do środka
 3. Popchnąć do góry
- Wyciągnąć kabel z przegrody służącej do przechowywania kabla (19)
- Dobrać wymaganą długość kabla przez jego pociągnięcie / wepchnięcie
- Pozostałą część kabla umieścić w przegrodzie
- Zamknąć pokrywę (20)

Uruchomienie

Prawidłowe umieszczenie urządzenia:

- Na podłodze, na płaskiej i suchej powierzchni w pokoju.
- Należy zwrócić uwagę na zapewnienie wygodnego dostępu i wystarczającego miejsca do konserwacji oraz czyszczenia nawilzacza.
- Dla osiągnięcia większej mocy parowania w dużych pomieszczeniach nawilżacz można ustawić w pobliżu kaloryfera (nie przekraczać temperatury 50°C).
- Przeczytać rozdział «Napełnianie wodą» w celu zaznajomienia się ze sposobem napełniania zbiornika (21 – 24).
- Umieścić zbiornik na wodę w dolnej części urządzenia (25).
- Podłączyć kabel zasilania do gniazdka i włączyć urządzenie za pomocą pokrętki.
- Pełną wydajność urządzenie osiąga po upływie 10 – 15 minut od uruchomienia.
- Upewnić się, że kabel zasilania nie jest uszkodzony. Nie uruchamiać urządzenia, gdy kabel jest uszkodzony.

Napełnianie zbiornika wodą



Nie uruchamiać urządzenia, gdy zbiornik na wodę jest pusty!

- Wyjąć zbiornik na wodę (21)
- Upewnić się, że nie ma w zbiorniku żadnych przedmiotów
- Wyjąć nakrętkę zbiornika (22). Włączyć do zbiornika świeżą, zimną wodę z kranu (23). Szczelnie zamknąć zbiornik za pomocą nakrętki tak, żeby woda nie wyciekała (24). Umieścić zbiornik na waniu (25). Nie dodawać do wody żadnych substancji!
- Nie poddawać zbiornika na wodę działaniu ciśnienia, np. poprzez napełnianie gazowaną wodą mineralną.
- Podłączyć wtyczkę do gniazdka i uruchomić urządzenie. Urządzenie ma dodatkową funkcję automatycznego wyłączania w momencie opróżnienia. Wyłączenie następuje automatycznie w momencie, gdy waniumka jest pusta. Zapala się wtedy wskaźnik pustego zbiornika (zobacz także rozdział „Działanie”).

Używanie olejków zapachowych

W waniumce jest specjalny pojemnik na olejki zapachowe (26). W tym pojemniku można umieszczać watę lub gąbkę nasączoną olejkiem zapachowym. Substancje zapachowe stosować wyłącznie w pojemniku do tego przeznaczonym. Nie można używać w zbiorniku na wodę ani w innym miejscu w urządzeniu żadnych dodatków do wody! Nawet mała ilość takich substancji może zniszczyć plastik lub spowodować pęknięcia. Materiał nie jest przystosowany do używania jakichkolwiek dodatków. Uszkodzenia wynikłe z używania dodatków do wody nie są objęte gwarancją. Pojemnik na olejki zapachowe jest jednocześnie kluczem do odkręcania talerzy nawilżających. Aby dowiedzieć się więcej o wyjmowaniu talerzy, przeczytać rozdział «Talerze nawilżające».

Utrzymanie wody w czystości (ISS)

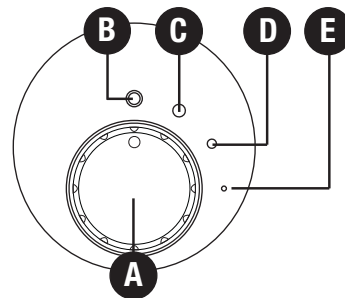
Srebrna elektroda Ionic Silver Stick® (ISS) wykorzystuje antybakteryjne działanie srebra i przez jeden sezon zapewnia optymalne utrzymanie wody w czystości we wszystkich urządzeniach BONECO. ISS działa w kontakcie z wodą – również gdy urządzenie jest wyłączone. Srebrna elektroda ISS przeznaczona jest do użytku tylko i wyłącznie w nawilżaczach powietrza. Należy spojrzeć na rysunek 27, w jaki sposób umieścić elektrodę w urządzeniu.

Wskaźnik wymiany Srebrnej Elektrody

Urządzenie jest standardowo wyposażone w naklejkę przypominającą o terminie wymiany Srebrnej Elektrody. Naklejka umieszczona jest na górnej obudowie urządzenia. W celu zapamiętania, kiedy Srebrna Elektroda zaczęła działać, należy zakreślić miesiąc na naklejce i zapisać rok w przewidzianej do tego linijce. Elektrodę należy wymieniać po roku użytkowania.



Działanie W2055A



A) Pokrętko

Po podłączeniu urządzenia do gniazdka przekręcić pokrętko A do pozycji C lub D. Żeby wyłączyć urządzenie, należy przekręcić pokrętko do pozycji B.

B) Włączanie / wyłączanie

Jeśli pokrętko jest na pozycji B, urządzenie jest wyłączone.

C) Tryb normalny

Po wyborze pozycji C urządzenie jest ustawione w trybie normalnym, na którym osiąga maksymalną wydajność nawilżania.

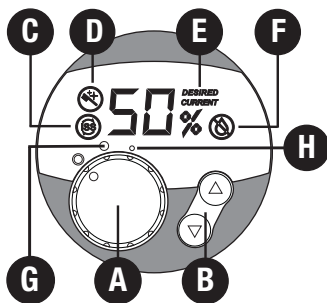
D) Tryb nocny

Po przekręceniu pokrętła na pozycję D urządzenie pracuje w trybie nocnym, wyjątkowo cicho.

E) Dioda sygnalizacyjna

W przypadku niskiego stanu wody następuje automatyczne wyłączenie urządzenia. Dioda z koloru zielonego przełącza się na czerwony. Napełnienie wodą powoduje automatycznie ponowne uruchomienie urządzenia. (Należy również zwrócić uwagę na paragraf 2 w punkcie F instrukcji obsługi W2055D).

Działanie W2055D



A) Włączanie / wyłączenie

Przekręcić pokrętkę z pozycji OFF do pozycji H lub G. Pozycja H oznacza tryb nocny i wyjątkowo cichą pracę urządzenia. Na pozycji G (tryb normalny) urządzenie osiąga maksymalną wydajność nawilżania. Kiedy urządzenie jest włączone, wyświetlacz pokazuje aktualną wilgotność względną. Dokładność pomiaru +/- 5%.

B) Ustawienie wilgotności

Urządzenie wyposażone jest w higrostat. Mierzy on wilgotność względną powietrza i automatycznie wyłącza urządzenie, gdy osiągnięta zostanie żądana wilgotność. W momencie włączania urządzenia za pomocą pokrętki, żądana wilgotność jest ustawiona na 55%.

Wilgotność żądana może być przestawiana stopniowo o wartość 5% poprzez naciśnięcie przycisków B. W momencie wyboru wydajności nawilżania, ustawiona wartość miga. Na wyświetlaczu pokazuje się słowo DESIRED (E). Zakres ustawianej wilgotności wynosi od 30% do 70%. Zalecana wilgotność względna to 40% - 60%. Po

kilku sekundach wyświetlacz automatycznie pokazuje wartość aktualnej wilgotności (słowo CURRENT) (E). Po osiągnięciu żądanej wilgotności urządzenie wyłącza się (na wyświetlaczu słowa DESIRED i CURRENT) (E). Jeśli poziom wilgotności względnej spadnie, urządzenie znowu załącza się automatycznie.

Szybkie wyświetlanie aktualnej wilgotności względnej

Kiedy urządzenie jest wyłączone (pokrętkę na pozycji OFF, ale urządzenie podłączone do gniazodka), można zobaczyć aktualną wilgotność poprzez krótkie naciśnięcie przycisków B. Wyświetlacz automatycznie wyłączy się po kilku sekundach.

C) Wymiana Srebrnej Elektrody

C na wyświetlaczu wskazuje, że należy wymienić Srebrną Elektrode. Wskaźnik pozostaje widoczny aż do momentu przyciśnięcia i przytrzymania przez około 5 sekund obydwu przycisków B.

D) Czyszczenie urządzenia

D na wyświetlaczu wskazuje, że należy wyczyścić urządzenie. Wskaźnik pozostaje widoczny aż do momentu przyciśnięcia i przytrzymania przez około 5 sekund obydwu przycisków B.

E) Wilgotność aktualna / żądana

Jeśli na wyświetlaczu pojawia się słowo DESIRED, wartość w % wyświetlana obok wskazuje żądaną wilgotność względną. Jeśli pojawia się słowo CURRENT, pokazywana jest wilgotność aktualna.

F) Wskaźnik pustego zbiornika (automatyczne wyłączenie)

Ilość wody jest dobrze widoczna dzięki przezroczystemu zbiornikowi. Wyświetlacz na urządzeniu pokazuje także kiedy zbiornik powinien zostać napełniony. Kiedy poziom wody spadnie poniżej poziomu minimum, urządzenie wyłącza się automatycznie. Na wyświetlaczu pojawia się migający czerwony wskaźnik (F). Kiedy zbiornik zostanie ponownie napełniony, wskaźnik przestaje migać i urządzenie kontynuuje pracę.

Ostrzeżenie: Wyłączenie urządzenia następuje również w momencie zdjęcia górnej części obudowy wanienki. W tym przypadku na wyświetlaczu pojawia się również migająca czerwona dioda F. Dopiero po ponownym umieszczeniu obudowy na waniencie dioda z koloru czerwonego przełącza się na zielony i następuje ponowne uruchomienie urządzenia.

Czyszczenie



Przed czyszczeniem urządzenia należy wyjąć wtyczkę z gniazdka (28).

- Regularne czyszczenie jest warunkiem higienicznego i bezawaryjnego funkcjonowania.
- W celu czyszczenia urządzenie może być rozłożone na kilka części kilkoma ruchami.
- Nie wolno zanurzać całego urządzenia w wodzie (30).
- Nawilżacz należy koniecznie opróżnić i wyczyścić, jeśli urządzenie napełnione wodą nie było włączane przez ponad jeden tydzień.

Zalecana częstotliwość czyszczenia

Zalecana częstotliwość czyszczenia zależy od jakości powietrza i wody, a także od czasu pracy urządzenia. Cienka warstwa białego nalotu na talerzach nawilżających właściwie zwiększa wydajność nawilżania!

Poszczególne części nawilżacza należy czyścić:

- 1 – 2 razy w roku – górna część obudowy i wentylator
- Co 2 tygodnie – zbiornik na wodę i wanienka
- Co 4 tygodnie – talerze nawilżające

Czyszczenie górnej części obudowy

Zdjąć z urządzenia górną część obudowy (32) i przetrzeć mokrą ściereczką 1 – 2 razy w roku (33).

Czyszczenie wentylatora

Pokrywą można zdjąć z górnej części obudowy (34). Pod pokrywą znajduje się wentylator (35), który można wyczyścić mokrą ściereczką.

Czyszczenie zbiornika na wodę i wanienki (co 2 tygodnie)

- Wyjąć zbiornik na wodę, odkręcić nakrętkę i wyczyścić zbiornik (36 – 38).
- Zdjąć górną część obudowy z wanienki i wyjąć Srebrną Elektrode (39).
- Napełnić wanienkę wodą, wlać środek odkamieniający i pozostawić na pewien czas, obracając rękoma kilka razy talerze nawilżające (40).
- Opróżnić wanienkę (41), wyjąć talerze (42) i wypłukać (43).
- Usunąć osad z wanienki za pomocą plastikowej lub drewnianej szczotki oraz rozcieńczonego środka myjącego (44).

Czyszczenie talerzy nawilżających (co 4 tygodnie)

Cienka warstwa białego nalotu na talerzach nawilżających właściwie zwiększa wydajność nawilżania! W celu wyczyszczenia talerzy, należy odkręcić jeden talerz od drugiego. Blokadę talerzy można łatwo odkręcić za pomocą wielofunkcyjnego pojemnika na olejki zapachowe (45). Następnie każdy talerz należy wyczyścić osobno (46 – 47).

- Blokada talerzy może być zmontowana tylko w jednej pozycji.

Po czyszczeniu złożyć z powrotem urządzenie w odwrotnej kolejności. Uwaga: Blokadę talerzy zakreca się dwustopniowo. Nie przekrecać nadmiernie!

Przechowywanie urządzenia, kiedy przez dłuższy czas nie jest używane

Wyczyścić urządzenie zgodnie z instrukcją, pozostawić do całkowitego wyschnięcia. Przechowywać w suchym miejscu, najlepiej w oryginalnym opakowaniu i z dala od nadmiernego gorąca. Odkręcić nakrętkę ze zbiornika i przechowywać osobno w celu ochrony uszczelki.

Utylizacja

Zużyty oczyszczacz oddać do sprzedawcy w celu utylizacji. Informację o innych formach oddania sprzętu do utylizacji można zdobyć u lokalnych władz.



Gwarancja

Warunki gwarancji określone są przez przedstawiciela w Polsce odrębną Kartą Gwarancyjną. Naprawy urządzeń elektrycznych mogą być przeprowadzane tylko przez wyspecjalizowane osoby. Naprawy wykonane przez osoby niewykwalifikowane stanowią bardzo duże zagrożenie dla użytkownika i są przyczyną wygaśnięcia roszczenia gwarancyjnego.

Części zamienne

Części zamienne przedstawione na rysunku w rozdziale «Budowa urządzenia» dostępne są w autoryzowanym serwisie. Mogą być zamontowane samodzielnie przez konsumenta. Należy używać wyłącznie oryginalnych części producenta. Wszystkie naprawy powinny być wykonywane przez specjalistę lub serwis. Dotyczy to także uszkodzonego kabla zasilania.

Dane techniczne

Napięcie	230 V ~ 50 Hz
Pobór mocy W2055A	12 W / 24 W
W2055D	14 W / 25 W
Wydajność nawilżania	300 g/h
Przeznaczony do pomieszczeń	50 m ² / 125 m ²
Pojemność zbiornika	4.5 L
Pojemność wanienki	2.5 L
Wymiary	360 x 360 x 360 mm
Waga (pusty)	5.9 kg
Poziom hałas	< 25 dB(A)
Akcesoria	Ionic Silver Stick (ISS) A7017 CalcOff A7417

Zastrzegamy sobie prawo zmian technicznych

Usuwanie usterek

Problem	Możliwa przyczyna	Rozwiązanie
Urządzenie nie działa	Nie podłączona wtyczka	Podłącz wtyczkę do gniazdka, włącz pokrętło na pozycję 1 lub 2
	Brak wody w zbiorniku	Napełnić zbiornik
Odgłos tarcia	Tarcze nieprawidłowo włożone do wanienki	Włożyć prawidłowo tarcze do wanienki
	Wypaczone tarcze	Wymienić tarcze
Brak nawilżania	Brak wody w zbiorniku	Napełnić zbiornik

Bruksanvisning

se

Förord

Hjärtligt tack för att du har valt, Air Washer W2055A / W2055D!

Avsedd användning:

Apparaten får enbart användas för befuktning och rengöring av inomhusluft.

Vet du att torr rumsluft:

- Förorsakar uttorkade slemhinnor, spröda läppar och svidande ögonen?
- Bidrar till infektioner och sjukdommar i andningsvägarna?
- Leder till dåsigheit, sömnhet och koncentrationssvårigheter?
- Belastande för husdjur och rumsväxter?
- Dammbildning leder till ökad elektrostatisk uppladdning i textilier av konstfiber, mattor och golv av konstmaterial?
- Skadar inredningsdetaljer gjorda i trä och speciellt parkettgolv?
- Gör musikinstrument ostämda?

Allmänt

Rumsklimatet är i regel som angenämast när den relativa fuktigheten ligger mellan 40 och 60%. Luftbefuktning är särskilt värdefull vintertid, men den ersätter inte regelbunden vädring av bostadsrummen.

Säkerhetsinformation

- Läs fullständigt genom bruksanvisningen innan idrifttagning. Förvara bruksanvisningen väl för framtida behov.
- Använd endast luftfuktaren i bostadsrum och endast inom angivna, specificerade tekniska data. Om apparaten används för ett inte avsett ändamål kan detta vara skadande för hälsa och liv.
- Barn förstår inte faran vid användning av elektriska apparater. Håll därför alltid uppsikt över barn som befinner sig i närheten av luftfuktaren (Bild 1).
- Personer, som inte känner till innehållet i bruksanvisningen, samt barn och personer som är påverkade av medicin, alkohol eller droger, får inte sköta apparaten utan uppsikt.
- Starta aldrig apparaten när en kabel eller stickkontakt är skadad (2), vid fel i apparaten eller när den fallit ned (3) eller blivit skadad på annat sätt.
- Luftfuktaren får endast användas när den är komplett och riktigt monterad.
- Använd för luftfuktningen för ändamålet avsedda doftbehållare (Se också avsnittet «användning av dofter»). Fyll inte på tillsatser som eteriska oljor direkt i vattenbehållaren eller i vattenkaret. Dessa tillsatser skadar din apparat! Apparater som skadats av tillsatser blir uteslutna från garantin.
- Använd endast CalcOff för avkalkning. Skador som orsakats genom användning av andra avkalkningsmedel täcks inte av garantin.

Funktionsprincip

Din apparat

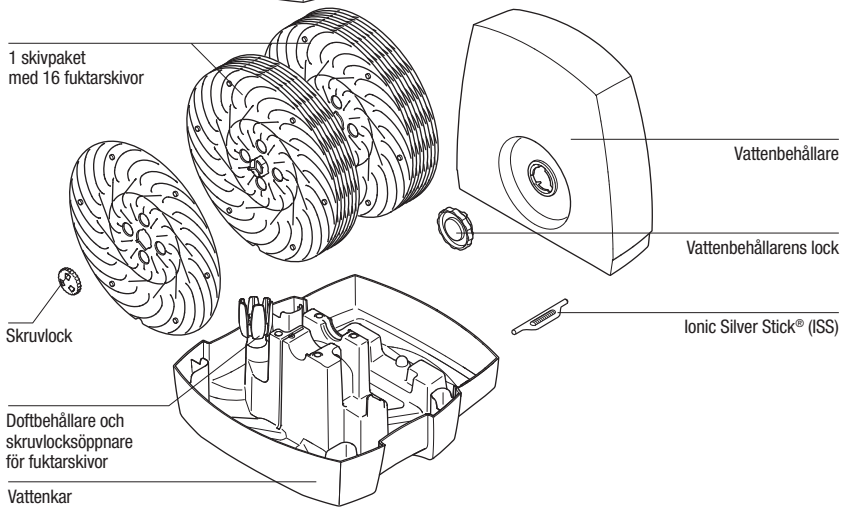
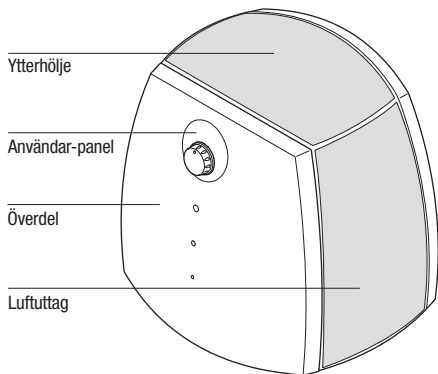
- rengör och fuktar luften utan filtermattor
- arbetar vid låg ljudnivå och med två driftslägen
- är tillverkad av högverdiga komponenter med lång hållbarhet
- har en stor rengöringsförmåga genom förjonisering. De enskilda dammpartiklarna blir joniserade (uppladdade) och fastnar därför på fuktarskivorna.

I apparatens inre snurrar de speciella fuktarskivorna genom ett vattenbad; på så sätt blir den genomströmmande luften renad på ett naturligt sätt från föroreningar – på samma sätt som luften i naturen blir renad genom regn. Luftfuktningen sker genom den självregulerande principen om kallavdunstning. Apparaten ger därför en optimal luftfuktighet, utan användning av extra styrenheter.

Uppackning

- Avlägsna försiktigt apparaten från förpackningen. Märk: Överdelen är placerad lös ovanpå det undre vattenkaret (10 – 12).
- Avlägsna plasthöljet från apparaten (13).
- Ta bort **alla** kartongremсор från skivpaketet (14).
- Läs noggrant typskyltens uppgifter innan nätslutning (15).
- Om du inte använder apparaten under hela året, använd endast originalförpackningen för att förvara apparaten.

Beskrivning av apparaten



Inställning av sladdlängd

Total kabellängd är ca. 2 m, men den är dock individuellt inställbar

- Stäng av apparaten och dra ut stickkontakten från kontaktuttaget. Dra inte i sladden (16).
- Öppna ytterhöljet (17 och 18)
 1. Stick in skruvmejseln (i därför avsett hål)
 2. Tryck utifrån
 3. Tryck uppåt
- Dra ut sladden ur sladdfacket (19)
- Dra genom sladden/ställ in stöden
- Låt resterande sladd få vara kvar i sladdfacket
- Stäng ytterhöljet (20)

Idrifttagning

Den bästa platsen för din apparat är:

- Apparaten skall stå på golvet eller på en platt torr plats i rummet.
- Se till att du lätt kan komma åt apparaten och att det finns tillräckligt med plats för att rengöra och underhålla apparaten.
- För högre avdunstningseffekt i större utrymmen, ställ upp apparaten i närheten av en värmekälla (Märk: En temperatur på över 50 °C får inte överskridas).
- Läs i avsnittet «Vattenpåfyllning», för att fylla på vattenbehållaren (21 – 24).
- Ställ vattenbehållaren på underdelen (25).
- Anslut nätkabeln till nätet och slå på apparaten med Av/På-strömbrytaren
- Ca. 10 – 15 minuter efter att du startat apparaten, uppnås full verkan.
- Se till att nätkabeln inte är klämd (9). Slå inte på apparaten om nätkabeln är defekt (2).

se

Vattenpåfyllning



Använd inte apparaten när vattenbehållaren är tom!

- Ta bort vattenbehållaren (21).
- Se till att det inte finns några främmande föremål i vattenbehållaren.
- Ta av locket till vattenbehållaren (22). Fyll behållaren med friskt, kallt kranvatten (23). Tillslut fullständig bajonettförslutningen, för att undvika spill från vattenbehållaren (24). Ställ vattenbehållaren på vattenkaret (25). Tillsätt inga tillsatser i vattnet!
- Utsätt inte vattenbehållaren för tryck, t.ex. genom att fylla på kolsyrehaltigt mineralvatten.
- Tillslut närkabeln till elnätet och slå på apparaten.

Apparaten är utrustad med en automatisk avstängningsfunktion. Om vattenkaret är tomt, stängs apparaten automatiskt av. Indikatorn för automatisk frånslagning tänds (se även avsnitt «Manövrering»).

Användning av dofter

I karet finns en speciell doftbehållare (26). I denna behållare kan man sätta in en med doft indränkt bomullstuss. Dofter får endast fyllas i för ändamålet avsedd behållare! Vatten-tillsatser (t.ex. eteriska oljor, dofter, vattenrengöringsmedel) får INTE användas i behållaren och för övrigt inte alls användas! Även en liten mängd kan skada konstmaterial / skapa sprickor. Materialet passar inte för användning av tillsatser. Det räcker med en droppe för att skada behållaren och göra apparaten obrukbar. Apparater som skadats av tillsatser blir uteslutna från garantin. Det behövs ytterligare verktyg för att öppna skruvlocken till fuktarskivorna i doftbehållaren. För att få veta mera om borttagning av skivorna, slå upp i avsnittet rengöring av fuktarskivor».

Vattenrenhållning (ISS)

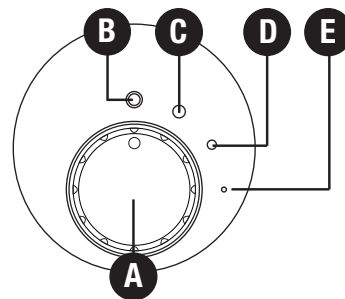
Ionic Silver Stick® (ISS) använder silvrets antimikrobiella verkan och ger under ett helt säsong en optimal renhållning av vattnet i alla BONECO-luftfuktare. ISS verkar omedelbart när det kommer i kontakt med vatten, även om apparaten skulle vara avstängd. ISS är endast avsedd för användning i luftfuktare. Bild 27 visar var den sitter i apparaten.

Påminnelsemärke

Din apparat är som standard försedd med ett påminnelsemärke på överdelens baksida som påminner om när Ionic Silver Sticks® skall bytas ut. För att du senare skall komma ihåg när du började använda ISS, kryssa själv i aktuell månad på märket, och skriv det aktuella året på därför avsedd linje.



Manövrering W2055A



A) Vridreglage

Anslut apparaten till det elektriska nätet och ställ in vridreglage A efter behov i läge C eller D. För att slå av, ställ in vridreglaget i läge B.

B) På-/avslagning

När vridreglaget befinner sig i läge B är apparaten avslagen.

C) Normaldrift

Välj du läge C är apparaten inställd för normaldrift och ger maximal kapacitet.

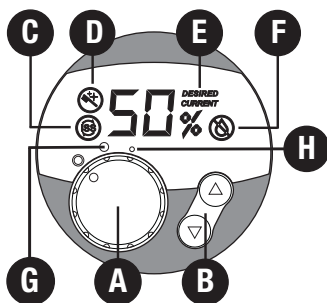
D) Nattdrift

Ställ in vridreglaget i läge D, nu arbetar apparaten i nattdriftsläge och nästan ljudlöst.

E) Driftsindikator

Den gröna lysdioden (E) tänds när apparaten slås på. Vid lågt vattenstånd stängs apparaten av automatiskt. Lysdioden växlar färg från grön till röd. När apparaten fyllts på med vatten sätts den på automatiskt. (Se även andra stycket i punkt F om drift av W2055D).

Manövrering W2055D



A) På-/avslagning

Flytta vridreglaget A alltefter behov från läge OFF/AV till läge H eller G. Läge H ger en särskilt tyst drift (nattdrift). I läge G (normaldrift) uppnås maximal luftbefuktningsreglering. Så fort apparaten är påslagen, visar displayen den aktuella relativa luftfuktigheten. Mätprecisionen är +/- 5%.

B) Inställning av kapacitet

Apparaten är utrustad med en Hygrostat. Den mäter den relativa luftfuktigheten och stänger automatiskt av apparaten när önskat värde uppnås. Vid påslagning av apparaten med vridreglage (A) är det önskade värdet förinställt på 55%.

Genom att trycka på knapp B kan man ställa in det önskade värdet i 5 steg. När du väljer blinkar det önskade värdet. På displayen visas meddelandet DESIRED (önskat) (E). Inställningsområdet ligger mellan min. 30% till max. 70% relativ luftfuktighet. Rekommenderat är en relativ luftfuktighet mellan 40 och 60%. Meddelandet växlar automatiskt efter några sekunder till det aktuella värdet (CURRENT) (E). Apparaten stängs automatiskt av när den önskade relativa luftfuktigheten är uppnådd. (Displayen visar DESIRED och CURRENT) (E). Underskrider den önskade relativa luftfuktigheten, startar apparaten automatiskt om.

Snabbdisplay för den aktuella relativa luftfuktigheten

När apparaten är frånslagen (nätsladden är ansluten, vridknappen i läge OFF) kan man med ett lätt tryck på knapp B visa den aktuella relativa luftfuktigheten i displayen. Meddelandet försvinner automatiskt efter några sekunder.

C) Byte av Ionic Silver Stick®

När symbolen C visas i displayen måste Ionic Silver Stick® (ISS) bytas ut. Symbolen stannar kvar så länge du trycker på de båda knapparna B längre än 5 sekunder.

D) Rengöring av apparaten

Symbolen D i displayen visar att apparaten måste rengöras. Symbolen stannar kvar så länge du trycker på de båda knapparna B längre än 5 sekunder.

E) Visning av önskat/faktiskt värde

Lyser DESIRED upp på displayen, betyder det vid sidan stående värdet i % den önskade relativa luftfuktigheten, dvs. målvärdet visas. Lyser CURRENT upp på displayen, visas den aktuella relativa luftfuktigheten.

F) Automatisk frånslagning «Inget vatten»

Genom den genomskinliga vattenbehållaren kan man klart se vattenmängden. Vidare visar apparatens display när vatten måste fyllas på. När minimum vattennivå har underskridits stängs apparaten automatiskt av. En rött blinkande symbol (F) visas på displayen. Fyller man på vatten släcka symbolen F och apparaten fortsätter direkt att fungera.

Obs: När överdelen av karet tas bort, stängs apparaten av. Även då blinkar indikatorn F rött. När överdelen sätts tillbaka växlar lysdioden till grönt och driften återupptas.

se

Rengöring/Underhåll



Stäng av apparaten och dra ut nätsladden från kontaktuttaget innan du gör ren apparaten (28).

- En regelbunden rengöring är en förutsättning för en hygienisk och störningsfri drift.
- Med några enkla handtag plockar man isär apparaten som sedan är klar för rengöring.
- Sätt aldrig hela apparaten under vatten (30).
- Det är absolut nödvändigt att tömma och rengöra apparaten, om den vattenfyllda apparaten inte varit i drift sedan mer än en vecka.

Rekommenderade rengöringsintervall

De rekommenderade rengöringsintervallerna är beroende på luft- och vattenkvalitet samt på driftstid. Ett lätt kalkskikt på skivorna förhöjer kapaciteten!

- en till två gånger om året: överdel och fläkt
- varannan vecka: vattenbehållare och bottenkar
- var fjärde vecka: fuktarskivor

Rengöring av överdelen

Ta av apparatens överdel (32) och torka av den invändigt en till två gånger per år med fuktade putsdukar (33).

Rengöring av fläkten

På apparatens överdel kan ytterhöljet monteras av (34). Under ytterhöljet finns fläkten (35), som vid behov kan rengöras med fuktade putsdukar.

Rengöring av vattenbehållare och bottenkar (varannan vecka)

- Ta bort vattenbehållaren från apparaten, öppna locket till vattenbehållaren och rengör behållaren (36 – 38).
- Ta bort apparatens överdel från bottenkaret och avlägsna Ionic Silver Stick (39).
- Använd ett i handeln förekommande avkalkningsmedel, håll avkalkningsmedlet i det vattenfyllda bottenkaret och låt verka; Dra runt skivpaketet några gånger för hand (40).
- Töm vattenbehållaren (41), Ta bort skivpaketet (42) och spola av (43).
- Ta bort avlagringarna i bottenkaret med en borste av konstmaterial eller av trä, och med ett i handeln förekommande utspätt avtättningsmedel (44).

Rengöring av fuktarskivorna (var fjärde vecka)

Ett lätt kalkskikt på skivorna förhöjer kapaciteten! Skruva isär skivorna för att rengöra en enskild skiva. Skruvlocket kan man lätt ta av med hjälp av de multifunktionella doftbehållarna (45). I anslutning kan man även rengöra skivorna en för en (46 – 47).

- Kugghjulet kan endast monteras i ett läge.

Efter rengöring skall apparaten sättas samman i omvänd ordningsföljd. Tips: Skruvlocket har två låslägen. Varning: Dra inte för långt!

Förvaring när apparaten inte används under längre tid

Gör ren apparaten som tidigare beskrivits, låt apparaten torka ut fullständigt, förvara om möjligt i originalförpackningen på en torr och inte för varm plats. Ta bort bajonettlåset från vattenbehållaren och förvara separat för att skona tätningen.

Avyttring

Lämna den uttjänade luftfuktaren till din återförsäljare för fackmannamässig avyttring. Ytterligare upplysningar om avyttring kan du få från din kommun eller stadsförvaltning.



Garanti

Garantivillkoren har fastställts av vår representant i landet. Vänd dig gärna till din fackhandlare om apparaten, trots att den genomgått stränga kvalitetskontroller, är defekt. För att garantin skall gälla krävs kvitto på inköpet. Reparationer på

elektriska apparater får bara utföras av behöriga tekniker. Icke fackmässigt utförda reparationer kan medföra avsevärda risker för användaren, och garantianspråk kan inte göras.

Apparaten är CE-certifierad och motsvarar riktlinjerna i 73/23/EWG för elektrisk säkerhet, 89/336/EWG och 92/31/EWG för elektromagnetiska fördrag.

Reservdelar

De reservdelar som finns avbildade i «Beskrivning av apparaten» kan du införskaffa hos din återförsäljare och du kan själv byta ut dem i din apparat. Man får endast använda originaldelar från tillverkaren. Alla andra reparationer får endast utföras av fackkunnig personal eller av kundtjänsten. Detta gäller även för en defekt nätsladd.

Tekniska data

Nätspänning	230 V ~ 50 Hz
Effekt W2055A	12 W / 24 W
W2055D	14 W / 25 W
Fuktighetskapacitet	300 g/h
Avsedd för utrymmen på max	50 m ² / 125 m ³
Kapacitet (Vattenbehållare)	4.5 liter
Kapacitet (Vattenkar)	2.5 liter
Mått	360 x 360 x 360 mm
Tom vikt ca	5.9 kg
Ljudnivå vid drift	< 25 dB(A)
Tillbehör	Ionic Silver Stick (ISS) A7017 CalcOff A7417

Tekniska ändringar förbehålles

Felsökning

Problem	Möjlig orsak	Åtgärd
Apparaten fungerar inte	Stickkontakten är inte instucken	Anslut stickkontakten till kontaktuttaget Vridreglage på läge 1 eller 2
	Inget vatten i vattenbehållaren	Fyll på vatten
Bandljud	Skivpaketet är inte riktigt insatt i vattenkaret	Sätt i skivpaketet riktigt
	Skivorna är böjda	Byt ut skiva
Ingen fuktning	Inget vatten i vattenkaret	Fyll på vattenbehållaren

Alkusanat

Onnittelemme, että olet valinnut juuri W2055A / W2055D ilmanpesurin!

Oikea käyttö:

Laitetta saa käyttää ainoastaan sisäilman kostuttamiseen ja puhdistamiseen.

Tiesitkö, että liian kuiva huoneilma

- kuivattaa limakalvoja, rohduttaa huulia ja aiheuttaa silmätulehduksia?
- edistää hengitysteiden tulehduksia?
- aiheuttaa jännittyneisyyttä, väsymystä ja keskittymisvaikeuksia?
- rasittaa lemmikkieläimiä ja huonekasveja?
- kerää pölyä ja lisää keinokuiduissa valmistetuissa tekstiileissä, matoissa ja muovilatioissa esiintyvää staattista sähköä?
- vahingoittaa puukalusteita ja erityisesti parkettilattioita?
- vaikeuttaa soittimien pitämistä viiressä?

Yleistä

Huoneilma on yleensä miellyttävää, jos ilman suhteellinen kosteus on 40 – 60 %. Huoneilman kostutus on hyödyllistä etenkin talvisaikaan. Se ei kuitenkaan poista säännöllisen tuulettamisen tarvetta.

Turvallisuusohjeet

- Lue käyttöohje huolellisesti läpi ennen kuin otat laitteen käyttöön. Säilytä ohje myöhempää tarvetta varten.
- Käytä ilmankostutinta ainoastaan asuintiloissa ja laitteen teknisissä tiedoissa ilmoitettujen arvojen sallimissa rajoissa. Ohjeiden vastainen käyttö voi vaarantaa terveytesi tai olla jopa hengenvaarallista.
- Lapset eivät ymmärrä sähkölaitteiden läheisyydessä piileviä vaaroja. Siksi valvo aina lapsia, jos he ovat ilmankostuttimen lähellä (Kuva 1).
- Henkilöt, jotka eivät tunne laitteen käyttöohjeita, kuten myös lapset ja lääkkeen, alkoholin tai huumeen vaikutuksen alaisena olevat henkilöt eivät saa käyttää laitetta ollenkaan tai vain valvonnan alaisena.
- Älä ota laitetta käyttöön, jos verkkojohto tai pistoke on vahingoittunut (2), laitteessa ilmenneen häiriön jälkeen, jos kone on pudonnut lattialle (3) tai jos se on vahingoittunut jollain muulla tavalla.
- Laita ilmanhajuste sille tarkoitettuun hajustesäiliöön (Ks. myös luku «Hajusteiden käyttö»). Älä laita mitään lisäaineita kuten eteerisiä öljyjä suoraan vesisäiliöön tai vesihauteeseen. Nämä lisäaineet vahingoittavat laitetta! Laitteen takuu raukeaa, jos tällaisia lisäaineita on käytetty.
- Käytä kalkinpoistoon ainoastaan CalcOff-tuotetta. Takuu ei korvaa muiden kalkinpoistoaineiden käytöstä johtuvia vahinkoja.

Toimintaperiaate

Laite

- pesee ja kosteuttaa huoneilmaa ilman suodattimia
- toimii lähes äänettömästi, kaksi eri tehoaluetta
- on valmistettu korkealaatuisista, kestävästä osista
- on tehokas, koska se käyttää hyödykseen esi-ionisaatiota. Pölyhiukkaset ioinisoidaan (varataan sähköisesti). Siksi ne jäävät kiinni kostuttimen levyihin.

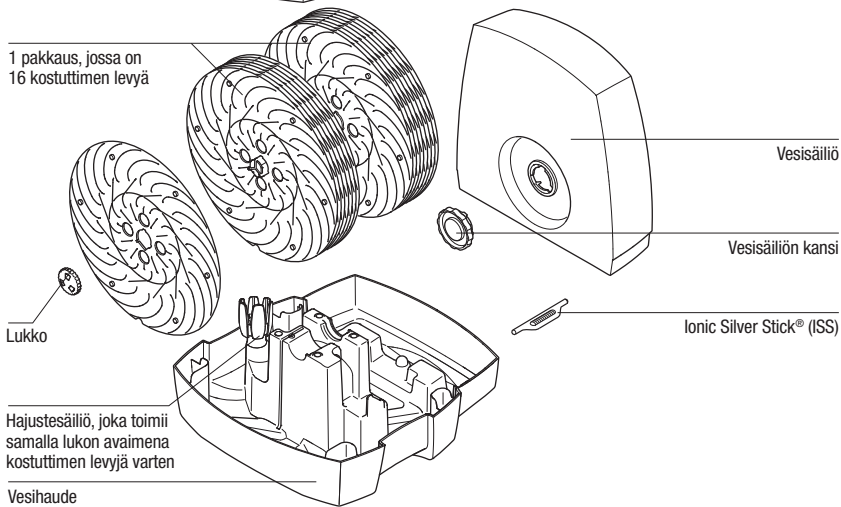
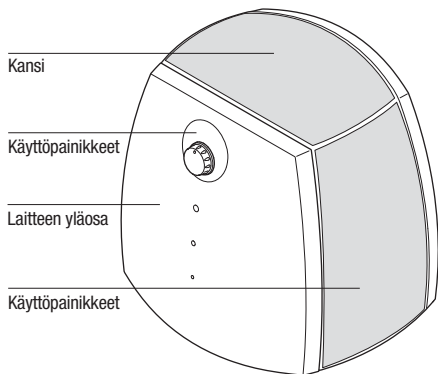
Laitteen sisällä vesi huuhtelee kostuttimen levyt, kun ne pyörivät vesikylyn läpi; siten läpi virtaava ilma puhdistuu luonnonomukaisella tavalla – luonnossakin ilma on sateen jälkeen puhtaampaa.

Ilman kostutus tapahtuu kylmähaihdutuksen itsesäätelyperiaatteella. Laite antaa siis ihanteellisen ilmankosteuden ilman erillistä ohjauslaitetta.

Pakkauksen avaaminen

- Ota laite varovasti pakkauksesta.
- Varo: Yläosa on vain höllästi kiinni alaosassa (10 – 12). Ota laite pois muovipussista (13).
- Poista **kaikki** pahvinpalat kiekkopaketista (14).
- Tarkista tyyppikilven merkinnän ja verkkojännitteen vastaavuus (15).
- Käytä alkuperäispakkausta laitteen varastointiin, jos et käytä laitetta jatkuvasti ympäri vuoden.

Laitteen osat



Verkkojohdon pituuden säätäminen

Johto on noin 2 metrin pitkä. Pituutta voi säätää tarpeen mukaan.

- Kytke laitteesta virta ja vedä pistoke pistorasiasta. Älä vedä verkkojohdosta (16).
Avaa kansi (17 ja 18)
 1. Laita ruuvimeisseli sille tarkoitettuun reikään.
 2. Paina ulkopuolelta.
 3. Työnnä yläpuolelta.
- Vedä verkkojohtoa kotelosta (19)
- Säädä kaapelin pituus sopivaksi
- Jätä ylimääräinen osa johtoa koteloon
- Sulje kansi (20)

Käyttöönotto

Laitteen paras sijoituspaikka:

- Aseta laite kuivaan paikkaan lattialle tai tasaiselle alustalle.
- Varaa laitteen ympärille riittävästi vapaata tilaa, jotta voit huoltaa ja puhdistaa laitteen helposti.
- Jos käytät suuressa huonetilassa tehokkainta haihdutusta, sijoita laite lämmityslaitteen lähelle (Huomaa: Lämpötila ei saa kuitenkaan olla yli 50 °C).
- Ennen kuin täytät vesisäiliön, lue käyttöohjeen kohta «Vesisäiliön täyttö» (21 – 24).
- Laita vesisäiliö alaosan päälle (25).
- Laita pistoke pistorasiaan ja kytke virta.
- Noin 10 – 15 minuutin kuluttua laite toimii täydellä teholla.
- Varmista, että verkkojohto ei ole liian kireällä (9). Älä käytä laitetta, jos verkkojohto on viallinen (2).

Vesisäiliön täyttö



Älä ota laitetta käyttöön, jos vesisäiliö on tyhjä!

- Ota vesisäiliö laitteesta (21).
- Varmista, ettei vesisäiliössä ole sinne kuulumattomia esineitä.
- Poista vesisäiliön kansi (22). Täytä säiliö kylmällä vesijohtovedellä (23). Sulje pikalukko kunnolla, ettei vesisäiliöstä pääse vuotamaan vettä (24). Laita vesisäiliö vesihuuteen päälle (25). Älä laita veteen lisäaineita!
- Älä paineista vesisäiliötä, esimerkiksi täyttämällä se hiilihappopitoisella mineraalivedellä.
- Laita pistoke pistorasiaan ja kytke laitteeseen virta.

Laitteessa on virtakatkaisin säiliön tyhjänäkäynnin estämiseksi. Kun vesiallas tyhjenee, laitteen toiminta pysähtyy automaattisesti. Vesisäiliön tyhjenemistä ilmaiseva merkkivalo syttyy (katso myös lukua «Toiminta W2055D»)

Hajusteiden käyttö

Altaassa on erityinen säiliö hajusteille (26). Tähän säiliöön voit laittaa hajusteeseen kastetun pumpulitupon. Hajusteen saa laittaa vain tähän säiliöön! ÄLÄ LAITA lisäaineita vesisäiliöön (esim. eteerisiä öljyjä, hajusteita, vedenpuhdistusaineita), siis vedessä lisäaineita ei saa käyttää! Pienetkin määrät voivat vahingoittaa muovia tai aiheuttaa repeämiä. Laitteen valmistusmateriaali ei ole tarkoitettu kestämään veden lisäaineita. Yksi pisara riittää vahingoittamaan vesisäiliötä. Laitte on silloin käyttökelvoton. Laitteen takuu raukeaa, jos tällaisia lisäaineita käytetään. Hajustesäiliö toimii samalla työkaluna, jolla voit avata kostuttimen levyjen lukituksen. Lue enemmän levyjen irrottamisesta luvusta «Kostuttimen levyjen puhdistus».

Veden pysyminen puhtana (ISS)

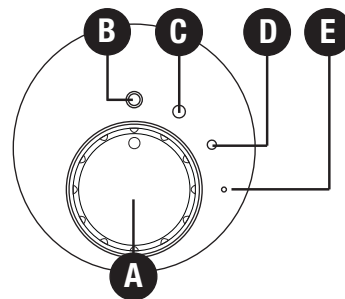
Ionic Silver Stick® (ISS) käyttää hopean antimikrobista vaikutusta ja varmistaa optimaalisen vedenpuhtauden kausi kaikille BONECO-ilmastokostuttimille. ISS vaikuttaa heti jouutuessaan kosketuksiin veden kanssa – myös laitteen ollessa sammutettuna. ISS on tarkoitettu käytettäväksi vain ilmastokostuttimissa. Kuvassa 27 ISS näkyy laitteen sisällä.

Muistitarra

Laitteen takana yläosassa on tarra, jonka tarkoitus on auttaa huomaamaan, koska Ionic Silver Stick® pitää vaihtaa. Jotta tiedät myöhemmin, milloin ISS on otettu käyttöön, ruksaa tarraan kuukausi ja kirjoita viivalle vuosi.



Toiminta W2055A



A) Nuppi

Kytke laite sähköverkkoon ja käännä nuppi A tarpeen mukaan joko asentoon C tai D. Katkaise laitteesta virta käänntämällä nuppi asentoon B.

B) Käynnistäminen ja pysäyttäminen

Nuppi B-asennossa laitteesta on virta katkaistu.

C) Normaalikäyttö

Jos valitset asennon C, laite toimii normaalitilassa ja maksimiteholla.

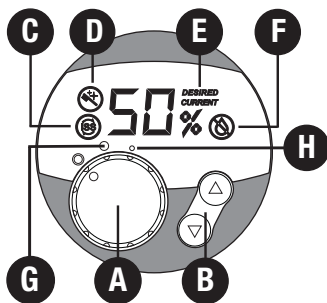
D) Käyttö yöllä

Käännä nuppi asentoon D – laite toimii yökäyttötilassa ja lähes äänettömästi.

E) Käytön merkkivalo

Vihreä ledi (E) syttyy, kun laite kytketään päälle. Laitte sammuu automaattisesti, kun vedenpinta on alhainen. Ledin väri muuttuu vihreästä punaiseksi. Veden täytön jälkeen laite jatkaa toimintaa. (Katso myös W2055D:n käyttöä koskevan kohdan F kappale 2).

Toiminta W2055D



A) Käynnistäminen ja pysäyttäminen

Käännä nuppi A tarpeen mukaan OFF-asennosta joko asentoon H tai G. H-asennossa laite toimii lähes äänettömästi (yökäyttö). G-asennossa (normaalikäyttö) laite toimii maksimiteholla. Kun laitteessa on virta kytkettyä, voit katsoa näyttöltä senhetkisen ilman suhteellisen kosteuden. Mittatarkkuus on +/- 5 %.

B) Ilmankostutuksen säätö

Laitteessa on hygrostaatti. Se mittaa ilman kosteutta ja pysäyttää laitteen toiminnan automaattisesti, kun haluttu taso on saavutettu. Käynnistettäessä laite nupista (A) on oletusarvona 55 %.

Painikkeella B voit viisiportaisesti itse säätää haluamasi arvon. Valinnan aikana haluttu arvo vilkkuu näytöllä. Näytössä on ilmoitus DESIRED (haluttu) (E). Voit säätää kostutuksen 30 %:sta 70 %:iin. Suositeltava ilman suhteellinen kosteus on 40 – 60 %. Näyttöön vaihtuu automaattisesti muutaman sekunnin välein senhetkinen arvo (CURRENT) (E). Laitteen toiminta pysähtyy automaattisesti, kun haluttu suhteellinen ilmankosteus on saavutettu (Näytössä DESIRED ja

CURRENT) (E). Kun haluttu ilmankosteustaso alittuu, laite kytkeytyy jälleen toimimaan.

Ilman suhteellisen kosteuden pikanäyttö

Jos laite on kytketty pois toiminnasta (Verkkojohto on kiinni pistorasiassa, nuppi OFF-asennossa), voit B-painiketta painamalla nähdä ilman senhetkisen suhteellisen kosteuden. Tämä näyttö häviää automaattisesti muutaman sekunnin kuluttua.

C) Ionic Silver Stick®: in vaihto

C-symboli näyttää, että Ionic Silver Stick® (ISS) on vaihdettava. Symboli on näytössä, kunnes painat molempia painikkeita B noin 5 sekuntia.

D) Laitteen puhdistaminen

D-symboli näyttää, että laite on puhdistettava. Symboli on näytössä, kunnes painat molempia painikkeita B noin 5 sekuntia.

E) Senhetkinen / haluttu -näyttö

Jos näytössä on DESIRED, näytetään haluttua ilmankosteuden prosenttilukua. Jos näytössä on CURRENT, näytetään senhetkistä ilmankosteuden prosenttilukua.

F) Automaattinen pysäytys «Vesisäiliö tyhjä»

Läpinäkyvästä vesisäiliöstä on helppo nähdä veden määrä. Lisäksi laite näyttää, milloin vettä pitäisi lisätä. Kun vettä on vain alarajaan asti, laitteen kostutustoiminto pysähtyy automaattisesti. Näyttöön ilmestyy punainen vilkkuva symboli (F). Kun olet lisännyt vettä, symboli F katoaa ja laite jatkaa toimintaansa.

Varo: Jos irrotat laitteen yläosan altaasta, laitteen toiminta pysähtyy. Myös tällöin ilmestyy näyttöön punainen vilkkuva symboli F. Vasta kun olet laittanut yläosan takaisin paikalleen, katoaa symboli F ja laite jatkaa toimintaansa.

Puhdistus / Huolto



Katkaise laitteesta virta ja vedä pistoke irti pistorasiasista, ennenkuin alat puhdistaa laitetta (28).

- Säännöllinen puhdistus on laitteen hygieenisen ja häiriöttömän käytön edellytys.
- Laite on helppo purkaa muutamalla kädenliikkeellä puhdistusta varten.
- Älä laita koskaan koko laitetta veteen (30).
- Laite on ehdottomasti tyhjennettävä ja puhdistettava, jos siinä on ollut vettä ja se on ollut käyttämättä kauemmin kuin viikon.

Suosittelavat puhdistusvälit

Suosittelavat puhdistusvälit riippuvat ilman- ja vedenlaadusta sekä laitteen käytön määrästä. Levyjen ohuetkin kalkkikerrostumat lisäävät kostutustyötä!

- kerran tai kahdesti vuodessa kotelon yläosa ja puhallin
- vesisäiliö ja vesihaude kahden viikon välein
- kostuttimen levyt neljän viikon välein

Kotelon yläosan puhdistus

Irrota yläosa (32) ja puhdista se sisäpuolelta kerran tai kahdesti vuodessa kostealla siivousliinalla (33).

Puhaltimen puhdistus

Laitteen yläosan kansi voidaan ottaa pois (34). Kannen alla on puhallin (35), minkä voit tarpeen mukaan puhdistaa kostealla siivousliinalla.

Vesisäiliön ja vesihauteen puhdistus (kahden viikon välein)

- Irrota vesisäiliö laitteesta, avaa vesisäiliön kansi ja puhdista säiliö (36 – 38).
- Irrota laitteen yläosa vesihauteesta ja poista Ionic Silver Stick (39).
- Kaada vesihauteeseen tavallista kalkinpoistainetta ja anna sen vaikuttaa; Pyöritä levypakkaa käsin muutamia kertoja (40).
- Tyhjennä vesihaude (41), ota levypakka pois (42) ja huuhtelee se (43).
- Puhdista altaaseen kertynyt sakka tiskiharjalla ja tavallisella laimennetulla pesuaineella (44).

Kostuttimen levyjen puhdistus (neljän viikon välein)

Ohutkin kalkkikerrostuma lisää kostutustyötä! Ruuvaa levyt erilleen. Lukituksen (hammaspyörät) voit ottaa pois helposti monitoimi-hajustesäiliön avulla (45). Sen jälkeen pese jokainen levy erikseen (46 – 47).

- Hammaspyörä asentuu vain yhteen paikkaan.

Kokoa laite puhdistuksen jälkeen päinvastaisessa järjestyksessä. Vihje: Lukoilla on kaksi kiinni-asentoa. Varo: Älä käännä liikaa!

Varastointi, jos et käytä laitetta pitkään aikaan

Mikäli laitetta ei käytetä pitkään aikaan, puhdista se kuten edellä on selostettu, anna sen kuivua kunnolla ja säilytä laite alkuperäispakkauksessaan kuivassa mutta ei liian kuumassa paikassa. Poista vesisäiliön pikalukko ja säilytä se erillään, jotta säiliön tiivisteet eivät vahingoitu.

Laitteen poistaminen käytöstä

Anna loppuunkulunut ilmankostutin kauppiaksesi, jotta laite voidaan hävittää asianmukaisesti. (Huomaa! Ei Suomessa) Huomaa maa- ja paikkakuntakohtaiset jätteenkäsittelymääräykset. Tarkemmat tiedot saat esimerkiksi asiointiasi ympäristövirastosta.



Takuu

Takuuehdot ovat maahantuojan ilmoittamat. Käännä luottamuksella jälleenmyyjäsi puoleen, mikäli laitteessa on vikaa tarkasta laadunvalvonnastamme huolimatta. Takuun toteamiseksi on ostosite ehdottomasti esitettävä. Vain ammat-

tihenkilö saa suorittaa korjauksia sähkölaitteille. Epäasiallisesti suoritettavat korjaukset voivat vaarantaa merkittävästi käyttöturvallisuutta ja johtavat takuun raukeamiseen.

Laitte on EU-sertifioitu ja vastaa sähköturvallisuusmääräyksiä 73/23/EWG ja 89/336/EWG sekä 92/31/EWG (sähkömagneettinen kestävyys).

Varaosat

Luvussa «Laitteen osat» kuvattuja osia saat kauppialtasi. Ne voit itse vaihtaa. Vain valmistajan alkuperäisosien käyttö on sallittu. Kaikki muut korjaukset saa suorittaa vain alan ammattilainen tai asiakaspalvelumme. Tämä koskee myös viallista verkkojohtoa.

Tekniset tiedot

Verkköjännite	230 V ~ 50 Hz
Ottoteho W2055A	12 W / 24 W
W2055D	14 W / 25 W
Kostutusteho	300 g/h
Tarkoitettu käytettäväksi tilassa, joka on	50 m ² / 125 m ³
Säiliön tilavuus (Vesisäiliö)	4.5 litraa
Säiliön tilavuus (Vesihaude)	2.5 litraa
Mitat	360 x 360 x 360 mm
Paino tyhjänä noin	5.9 kg
Melutaso toimintatilassa	< 25 dB(A)
Lisävarusteet	Ionic Silver Stick (ISS) A7017 CalcOff A7417

Oikeus teknisiin muutoksiin pidätetään

Toimintahäiriöt

Ongelma	Mahdollinen syy	Toimi näin
Laitte ei toimi	Pistoke ei ole pistorasiassa	Laita pistoke pistorasiaan Nuppi asennossa 1 tai 2
	Säiliössä ei ole vettä	Täytä säiliö vedellä
Raapiva ääni	Levyppakka ei ole vesihauteessa oikein paikallaan	Asenna levyppakka oikein vesihauteeseen
	Levyt ovat kuluneet	Korvaa levyt uusilla
Kostutus ei toimi	Vesihauteessa ei ole vettä	Täytä vesisäiliö

Brugsanvisning

dk

Indledning

Hjertelig tillykke med, at du som luftvasker har valgt W2055A / W2055D!

Korrekt anvendelse:

Apparatet må udelukkende anvendes til befugtning og rensning af luft på indendørs arealer.

Ved du, at for tørt indeklima:

- udtørre slimhinderne og giver revnede læber og svidende øjne?
- fremmer risikoen for infektioner og sygdomme i luftvejene?
- medfører anspændthed, træthed og koncentrationsbesvær?
- belaster husdyr og potteplanter?
- øger støvdannelsen og den statiske elektricitet fra tekstiler af kunststof, gulvtæpper og kunststofgulve?
- beskadiger indbo af træ og særligt parketgulve?
- bringer musikinstrumenter ud af stemning?

Generelt

Indeklimaet føles som regel behageligt, når den relative fugtighed ligger mellem 40 og 60 %. Luftbefugtning er af særlig stor betydning om vinteren, men den kan dog ikke erstatte den regelmæssige udluftning i opholdsrum.

Sikkerhedsforskrifter

- Læs hele brugsanvisningen igennem inden ibrugtagning, og opbevar den til senere reference.
- Anvend kun befugteren i opholdsrum og i henhold til de angivne tekniske data. Hvis den ikke anvendes i overensstemmelse med anvisningerne, kan det være sundhedsskadeligt og livsfarligt.
- Børn kan ikke gennemskue farerne ved brugen af elektriske apparater. Derfor skal børn altid være under opsyn, når de opholder sig i nærheden af befugteren (billede 1).
- Personer, der ikke er fortrolige med brugsanvisningen, samt børn og personer, der er påvirkede af medikamenter, alkohol eller stoffer, må ikke betjene apparatet eller kun anvende det under opsyn.
- Tag aldrig apparatet i brug, hvis en ledning eller et stik er beskadiget (2), hvis der har været en fejlfunktion, eller hvis apparatet har været tabt på jorden (3), eller hvis det på anden vis er blevet beskadiget.
- Hvis du ønsker at anvende befugteren til duftspredning, skal den dertil beregnede duftstofbeholder anvendes (se også afsnittet «Anvendelse af duftstoffer»). Kom aldrig tilsætningsstoffer som f.eks. æteriske olier direkte i vandtanken eller i vandbeholderen. Disse tilsætningsstoffer beskadiger befugteren! Befugtere, der beskadiges af tilsætningsstoffer, dækkes ikke af garantien.
- Anvend udelukkende CalcOff til afkalkning. Skader forårsaget af anvendelse af andre afkalkningsmidler, dækkes ikke af garantien.

Funktionsprincip

Din befugter:

- vasker og befugter luften uden filtermåtter
- arbejder lydsvagt med to driftsfunktioner
- er fremstillet af førsteklases komponenter med lang levetid
- har en stor renseseffekt som følge af præioniseringen. De enkelte støvpartikler ioniseres (lades) og hæfter derved på luftbefugterskiverne.

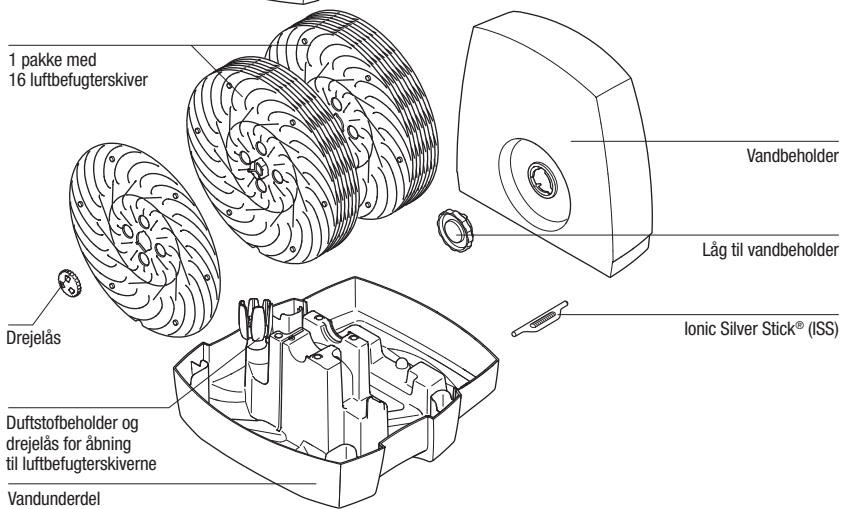
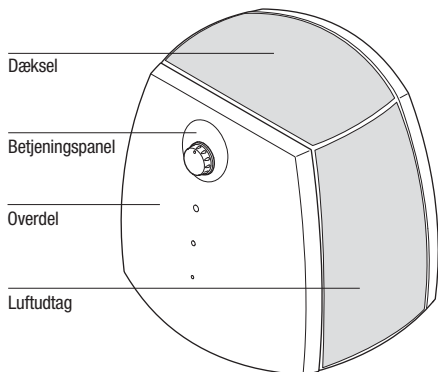
Inde i befugteren drejer specielle luftbefugterskiver rundt i et vandbad. Derved renses den forbistrømmende luft helt naturligt for urenheder – ligesom i naturen, hvor luften vaskes ren af regnen.

Luftbefugtningen foregår efter koldfordampningens selvregulerende princip. På den måde frembringer befugteren en optimal luftfugtighed, uden at der er behov for ekstra kontrolenheder.

Udpakning

- Tag forsigtigt befugteren ud af emballagen. Bemærk: Den øverste del er kun anbragt løst på underdelen (10 – 12).
- Fjern plastikposen fra apparatet (13).
- Fjern **alle** papstykker fra skivesættet (14).
- Kontroller angivelserne for nettilslutning på typeskiltet (15).
- Anvend originalemballagen til opbevaring, hvis apparatet ikke anvendes hele året rundt.

Beskrivelse af befugteren



Justering af ledningens længde

Ledningen er i alt ca. 2 m lang, men den kan imidlertid justeres efter forholdene.

- Sluk for befugteren og tag stikket ud af kontakten. Træk ikke i ledningen (16).
- Åbn dækslet (17 og 18)
 1. Stik skruetrækkeren ind (i det dertil beregnede hul)
 2. Pres udad
 3. Skub opad
- Træk ledningen ud af ledningsrummet (19)
- Juster ledningens længde ved at trække i den/ skubbe den ind
- Opbevar resten af ledningen i ledningsrummet
- Luk dækslet igen (20)

Ibrugtagning

Dit apparat anbringes bedst på følgende måde:

- Stil befugteren på gulvet eller på en plan, tør flade i værelset.
- Sørg for, at det er let at komme til befugteren, og at der er tilstrækkelig plads til vedligeholdelse og rengøring af den.
- For at øge fordampningen i store rum, bør befugteren anbringes i nærheden af varmekilden (bemærk: Temperaturen må ikke overstige 50 °C).
- Læs afsnittet «Påfyldning af vand» når vandbeholderen skal fyldes (21 – 24).
- Anbring vandbeholderen på den nederste del (25).
- Sæt stikket i stikkontakten og tænd for befugteren på on/off-knappen.
- Ca. 10 – 15 minutter efter, at der er tændt for apparatet, når det sin fulde ydelse.
- Kontroller, at netledningen ikke sidder i klemme (9). Hvis netledningen er beskadiget, må der ikke tændes for befugteren (2).

Påfyldning af vand



Anvend ikke befugteren, hvis vandbeholderen er tom!

- Tag vandbeholderen ud (21).
- Kontroller, at der ikke er fremmedlegemer i vandbeholderen.
- Tag låget af vandbeholderen (22). Fyld beholderen op med frisk, koldt vand fra hanen (23). Luk bajonetlåsen helt for at undgå, at der løber vand ud af beholderen (24). Stil vandbeholderen oven på vandunderdelen (25). Kom ikke tilsætningsstoffer i vandet!
- Sæt ikke vandbeholderen under tryk, f.eks. ved at fylde kulsyreholdigt mineralvand i.
- Sæt ledningen i stikkontakten og tænd for befugteren.

Befugteren er sikret mod at løbe tør for vand. Når der ikke er mere vand i vandunderdelen, slukker befugteren automatisk. Indikatoren for påfyldning lyser (se afsnittet «Drift»).

Anvendelse af duftstoffer

I beholderen findes en særlig beholder til duftstoffer (26). I denne beholder kan der anbringes en vatpude, der er gennemvædet med duftstof. Fyld kun duftstoffer i den dertil beregnede beholder! Tilsætningsstoffer til vandet (f.eks. æteriske olier, duftstoffer, flydende vaskemidler) må IKKE kommes i beholderen, og de må heller ikke anvendes på anden vis! Selv en lille mængde kan beskadige/ridse kunststoffet. Materialet er ikke egnet til anvendelse af tilsætningsstoffer. Selv en dråbe er nok til at beskadige vandbeholderen og dermed gøre befugteren ubrugelig. Befugtere, der bliver beskadiget af tilsætningsstoffer, er ikke omfattet af garantien. Duftstofbeholderen fungerer endvidere som et værktøj til åbning af luftbefugterskivernes drejelåse. Se yderligere oplysninger om afmontering af skiverne i afsnittet «Rengøring af luftbefugterskiverne».

Renholdelse af vandet (ISS)

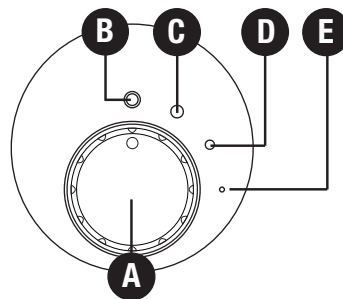
Ionic Silver Stick® (ISS) anvender den antimikrobielle virkning i sølv og sikrer et sæson optimal vandreholdelse i alle BONECO-luftbefugtere. ISS virker, så snart den kommer i kontakt med vand, også selvom apparatet er slukket. ISS må kun bruges i luftbefugtere. Placeringen af ISS i apparatet kan ses på billede nr. 27.

Påmindelsesmærke

På bagsiden af overdelen findes som standard et påmindelsesmærke for udskiftning af befugterens Ionic Silver Sticks®. På mærket krydser du den pågældende måned af, så du senere kan huske, hvornår du har taget befugterens ISS i brug. Noter også året på den dertil beregnede linje.



Drift W2055A



A) Drejeknap

Slut befugteren til det elektriske net og sæt drejeknappen A på position C eller D efter behov. Stil drejeknappen på position B for at slukke for befugteren.

B) Tænd/sluk

Når drejeknappen står på position B, er befugteren slukket.

C) Normaldrift

Når drejeknappen står på position C, er befugteren indstillet til normal drift, og den arbejder med det maksimale luftfugtighedsudslip.

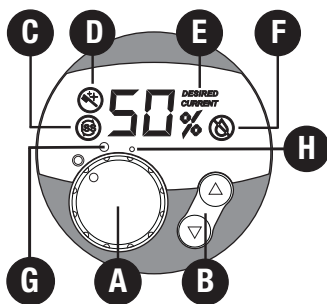
D) Nattilstand

Hvis drejeknappen stilles på position D, kører befugteren i nattilstand og er særlig støjsvag.

E) Driftslys

Hvis der er for lidt vand i apparatet, slukker det automatisk. LED skifter fra grønt til rødt lys. Apparatet genoptager automatisk driften ved påfyldning af vand. (Se også andet afsnit under punkt F vedrørende betjening af W2055D).

Drift W2055D



A) Tænd/sluk

Flyt drejeknappen fra positionen OFF til position H eller G. Position H er særlig støjsvag (nattilstand). Position G (normaldrift) giver det maksimale luftfugtighedsudslip. Når der er tændt for befugteren, vises den aktuelle relative luftfugtighed i displayet. Målenøjagtigheden udgør +/- 5 %.

B) Indstilling af luftfugtighedsudslippet

Befugteren er forsynet med en hygrostat. Denne måler den relative luftfugtighed og slår automatisk befugteren fra, når den ønskede værdi er nået. Når der tændes for befugteren på drejeknappen (A), er den ønskede værdi på forhånd indstillet til 55 %.

Når der trykkes på knappen B, kan den ønskede værdi indstilles i 5 trin. Under indstillingen blinker den ønskede værdi. I displayet vises DESIRED (ønsket) (E). Den relative luftfugtighed kan indstilles i et område fra minimum 30 % til maksimum 70 %. Den anbefalede relative luftfugtighed ligger mellem 40 og 60 %. Visningen skifter efter nogle sekunder automatisk til den aktuelle værdi (CURRENT) (E). Befugteren standser automatisk, når den ønskede relative

luftfugtighed er nået (i displayet vises DESIRED og CURRENT) (E). Hvis luftfugtigheden falder under den ønskede relative luftfugtighed, slår befugteren igen automatisk til.

Hurtig visning af den aktuelle relative luftfugtighed

Når befugteren er slukket (ledningen er sat i, drejeknappen sat på OFF), kan den aktuelle relative luftfugtighed vises i displayet ved kort at trykke på en af knapperne B. Denne visning forsvinder automatisk efter nogle sekunder.

C) Udskiftning af Ionic Silver Stick®

Symbolet C i displayet angiver, at det er nødvendigt at udskifte befugterens Ionic Silver Stick® (ISS). Symbolet vises, så længe der trykkes på de to knapper B i 5 sekunder.

D) Rengøring af befugteren

Symbolet D i displayet angiver, at befugteren skal rengøres. Symbolet vises, indtil der trykkes på de to knapper B i ca. 5 sekunder.

E) Gældende/ønsket indstilling

Vises DESIRED i displayet, angives den ønskedes relative luftfugtighed i % ved siden af, dvs. at det er den indstillede værdi, der vises. Hvis der vises CURRENT i displayet, angives den aktuelle relative luftfugtighed.

F) Automatisk slukning «Ikke mere vand»

Det er meget let at se vandstanden i den gennemsigtige vandbeholder. Desuden angiver befugteren i displayet, hvornår der skal fyldes vand i. Hvis vandstanden falder til under minimum, slår befugteren automatisk fra. I displayet ses et rødt, blinkende symbol (F). Når der fyldes vand på, forsvinder symbolet F, og befugteren kører videre.

Bemærk: Når overdelen løftes af underdelen, slår befugteren ligeledes fra. I dette tilfælde ses også det røde, blinkende symbol F i displayet. Først når overdelen igen sættes på underdelen, forsvinder symbolet F, og befugteren fortsætter arbejdet.

dk

Rengøring/vedligeholdelse



Sluk for befugteren og tag stikket ud af stikkontakten, inden befugteren rengøres (28).

- En regelmæssig rengøring er forudsætningen for en hygiejnisk, fejlfri funktion.
- Befugteren kan skilles ad med få greb, så den er let at gøre ren.
- Sænk aldrig hele befugteren ned i vand (30).
- Befugteren skal tømmes helt og rengøres, hvis befugteren ikke har været anvendt i en uge, men alligevel har været fyldt med vand.

Anbefalede rengøringsintervaller

De anbefalede rengøringsintervaller kan variere efter luftens og vandets kvalitet og den tid, befugteren har været anvendt. Et tyndt lag kalk på skiverne øger luftfugtighedsudslippet!

- overdel og ventilator rengøres en eller to gange årligt
- vandbeholder og vandunderdel rengøres hver anden uge
- luftbefugterskiverne rengøres hver 4. uge

Rengøring af overdel

Tag befugterens overdel af (3320) og rengør den indvendigt en til to gange årligt ved at tørre den af med en fugtig klud (33).

Rengøring af ventilator

Dækslet på befugterens overdel kan afmonteres (34). Under dette dæksel findes ventilatoren (35), der alt efter behov kan rengøres med en fugtig klud.

Rengøring af vandbeholder og vandunderdel (hver 2. uge)

- Tag vandbeholderen af befugteren, åbn vandbeholderens låg og rengør beholderen (36 – 38).
- Løft overdelen af vandunderdelen og fjern befugterens Ionic Silver Stick (39).
- Hæld almindeligt afkalkningsmiddel i underdelen fyldt med vand og lad det virke et stykke tid. Drej skivepakken nogle gange med hånden (40).
- Tøm vandunderdelen (41), tag skivepakken ud (42) og skyl den af (43).
- Fjern aflejringerne i vandunderdelen med en børste af kunststof eller træ og et almindeligt, fortyndet rengøringsmiddel (44).

Rengøring af luftbefugterskiverne (hver 4. uge)

Et tyndt lag kalk på skiverne øger luftfugtighedsudslippet! De enkelte luftbefugterskiver skrues fra hinanden ved rengøringen. Drejelåsene (tandhjul) kan let tages af ved hjælp af den multifunktionelle duftstofbeholder (45). Til sidst kan skiverne vaskes enkeltvis (46 – 47).

- Tandhjulet kan kun monteres i én position.

Efter rengøringen samles befugteren igen i modsat rækkefølge af adskillelsen. Henvisning: Drejelåse har to indgrebspositioner. Bemærk: Drej ikke for langt!

Opbevaring ved længere tids stilstand

Rengør befugteren som beskrevet, lad den tørre helt, og opbevar den helst i originalemballagen på et tørt sted, der ikke er for varmt. Fjern vandbeholderens bajonetlukning og opbevar den separat for at skåne pakningen.

Bortskaffelse

Aflever den udtjente befugter i den forretning, hvor du købte den, hvor man så vil sørge for den videre, korrekte bortskaffelse. Hos din kommune kan du få yderligere oplysninger om andre bortskaffelsesmuligheder.



Garanti

Garantibestemmelserne er fastlagt af vores repræsentant i det land hvor apparatet sælges. Kontakt venligst forhandleren, hvis der på trods af streng kvalitetskontrol alligevel skulle opstå en mangel. Hvis en reparation er påkrævet under garantien, er fremlæggelse af købsbevis absolut

nødvendig. Reparationer på elektriske apparater skal altid udføres af fagfolk. Fagmæssigt ukorrekte reparationer kan medføre væsentlige farer for brugeren og medfører, at garantien bortfalder.

Apparatet er CE-mærket og opfylder retningslinjerne i lavspændingsdirektivet 73/23/EØF vedrørende sikkerheden af elektriske apparater samt 89/336/EØF og 92/31/EØF om elektromagnetisk kompatibilitet.

Reserve dele

De reservedele, der er afbildet i afsnittet «Beskrivelse af befugteren», kan du få gennem din specialforretning og selv udskifte på din befugter. Der må kun anvendes originale reservedele fra producenten. Alle andre reparationer må kun udføres af fagfolk eller gennem kundeservice. Dette gælder også for en defekt netledning.

Tekniske data

Netspænding	230 V ~ 50 Hz
Effektforbrug W2055A	12 W / 24 W
W2055D	14 W / 25 W
Luftfugtighedsudslip	300 g/h
Til befugtning af rum op til	50 m ² / 125 m ³
Kapacitet (Vandbeholder)	4.5 liter
Kapacitet (Vandunderdel)	2.5 liter
Mål	360 x 360 x 360 mm
Vægt (tom)	5.9 kg
Lydniveau ved drift	< 25 dB(A)
Tilbehør	Ionic Silver Stick (ISS) A7017 CalcOff A7417

Vi forbeholder os ret til tekniske ændringer

Sådan afhjælpes fejl

Fejl	Mulig årsag	Afhjælpning
Befugteren fungerer ikke	Stikket er ikke sat i kontakten	Sæt stikket i stikkontakten Drejeknap på position 1 eller 2
	Ikke noget vand i vandbeholderen	Fyld vand i
Skurende lyde	Skivepakken sidder ikke rigtigt i vandbeholdere	Sæt skivepakken rigtigt i Vandunderdel sat i
	Skiverne er bøjedede	Udskift skiverne
Ingen befugtning	Ikke noget vand i vandunderdelen	Fyld vand i vandbeholderen

dk

Bruksanvisning

no

Forord

Gratulerer med kjøpet av Air Washer W2055W / W2055D!

Forskriftsmessig bruk:

Enheten må bare brukes for befuktning og rengjøring av innendørs luft.

Vet du at for tørr inneluft

- fører til at slimhinner tørker ut, leppene sprekker og øynene brenner?
- forårsaker infeksjoner og sykdommer i luftveiene?
- fører til slapphet, tretthet og konsentrasjonsvansker?
- belastar husdyr og stueplanter?
- forårsaker støvdannelse og øker elektrostatisk ladning i tekstiler og kunststoffer, tepper og syntetiske gulv?
- skader gjenstander av tre og spesielt parkettgulv?
- gjør musikkinstrumenter ustemte?

Generelt

Romklimaet er som regel behageligst når den relative luftfuktigheten ligger på mellom 40 og 60 %. Luftfukting er særlig fornuftig i vintersesongen, men erstatter ikke regelmessig utlufting av oppholdsrom.

Sikkerhetsanvisninger

- Bruksanvisningen skal leses i sin helhet før apparatet tas i bruk, og oppbevares for senere oppslag.
- Apparatet skal kun benyttes innendørs og i henhold til de tekniske spesifikasjonene. Bruk som ikke er i henhold til forskriftene kan sette liv og helse i fare.
- Barn er ikke klar over farene som lek med elektriske apparater medfører. Derfor må barn alltid passes på når de oppholder seg i nærheten av apparatet (bilde 1).
- Personer som ikke har lest bruksanvisningen, samt barn og personer under påvirkning av medikamenter, alkohol eller narkotika, får ikke betjene apparatet annet enn under tilsyn.
- Slå aldri på apparatet når en kabel eller kontakt er skadet (2), etter en feilfunksjon eller hvis apparatet har falt ned (3) eller på annet vis er blitt skadet.
- Bruk duftstoffbeholderen som er bestemt for tilsetningsstoffer (se også avsnitt «Bruk av duftstoff»). Fyll ikke på tilsetningsstoffer som eteriske oljer direkte i vanntank eller vannbeholder. Slik tilsetning skader apparatet! Apparat som er skadet pga. tilføring av slike stoffer er unntatt fra garantien.
- Bruk utelukkende CalcOff for avkalkingen. Skader som oppstår ved bruk av andre avkalkingsmidler, er unntatt fra garantien.

Funksjonsprinsipp

Apparatet

- rens og fukter lufta uten filtermatter
- arbeider stille med to ytelsestrinn
- er produsert av høyverdige komponenter med lang levetid
- har stor renseseffekt ved hjelp av ionisering. De enkelte støvpartikler blir ionisert (oppladet) og deretter hengende igjen på fuktighetsskiven.

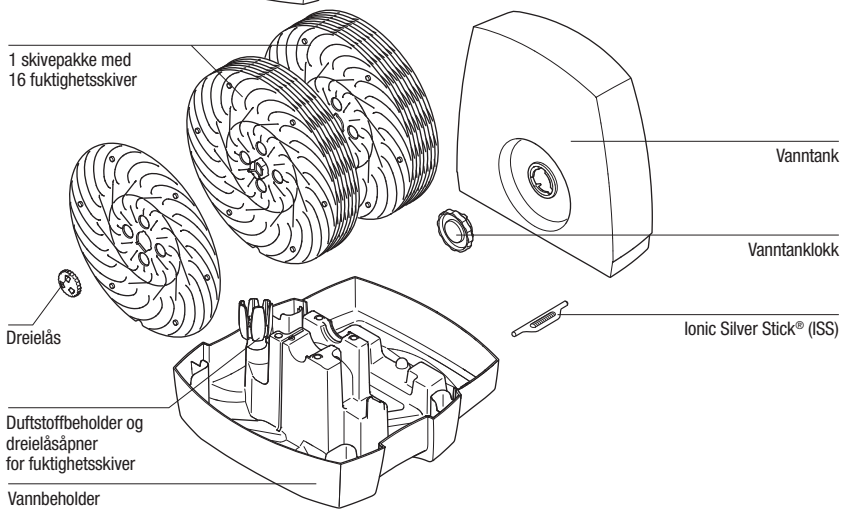
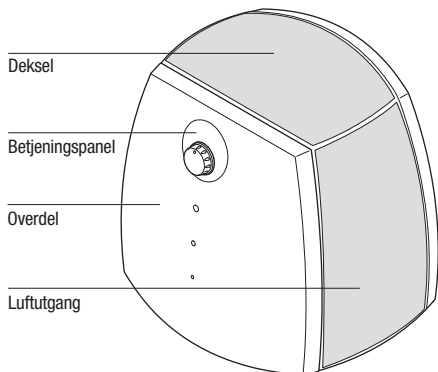
Inne i apparatet dreier spesielle fuktighetsskiver seg gjennom et vannbad; på den måten blir forbistrømmende luft rensed på en naturlig måte – slik som i naturen der luft renses av regn.

Luftfukting skjer ved selvregulerende kaldtdunstingsprinsipp. Apparatet produserer på denne måten optimal luftfuktighet uten at ekstra styringsredskap er nødvendige.

Utpakking

- Ta apparatet forsiktig ut av forpakkingsmaterialet. Merk: Deksløst sitter bare løst på gulvbeholderen (10 – 12).
- Fjern plastikkposen rundt apparatet (13).
- Fjern **alle** kartongstykkene fra skivepakken (14).
- Kontroller verdien for nettikobling på merkeplaten (15).
- Bruk originalforpakningen til lagring hvis apparatet ikke er i bruk hele året.

Apparatbeskrivelse



Justering av kabellengde

Kabelens hele lengde beløper seg til ca. 2 m, men er stillbar.

- Slå av apparatet og dra nettpluggen ut av stikkontaken. Dra ikke i ledningen (16).
- Åpne dekslet (17 og 18)
 1. Stikk inn skrutrekker (i hullet som er laget for dette)
 2. Trykk utover
 3. Skyv oppover
- Trekk ledningen ut av ledningsrommet (19)
- Juster ledningen ved å dra/skyve
- Etterlat resten av ledningen i ledningsrommet
- Lukk dekslet (20)

Oppstart

Beste plassering for apparatet:

- Plasser apparatet på gulvet eller på en jevn, tørr flate i rommet.
- Pass på å ha god tilgjengelighet og tilstrekkelig plass til vedlikehold og rengjøring av apparatet.
- For å oppnå høyere fordampingsytelse i større rom kan apparatet settes i nærheten av et varmeelement (Merk: Temperaturen bør ikke overstige 50 °C).
- Les avsnittet «Påfylling av vann» før vanntanken fylles (21 – 24).
- Plasser vanntanken på underdelen (25).
- Sett nettkabelen i stikkontakten og slå på apparatet med av-/på-bryteren.
- Apparatet når full ytelse ca. 10 – 15 minutter etter at det er slått på.
- Kontroller at nettkabelen ikke ligger i klem (9). Ikke slå på apparatet hvis nettkabelen er defekt (2).

no

Påfylling av vann



Ikke start apparatet når vanntanken er tom!

- Ta av vanntanken (21).
- Kontroller at ingen fremmedlegemer befinner seg i vanntanken.
- Fjern lokket fra vanntanken (22). Fyll tanken med rent, kaldt springvann (23). Lukk lokket godt for å unngå at vann renner ut (24). Plasser vanntanken på vannbeholderen (25). Ikke tilfør noen form for tilsetning i vannet!
- Utsett ikke vanntanken for trykk, ved f.eks. å fylle på kullsyreholdig mineralvann.
- Sett nettpluggen i stikkkontakten, og slå på apparatet.

Apparatet er styrt med nivåkontroll. Så snart vannbeholderen er tom, slår apparatet seg av automatisk. Nivåsensoren tennes (se også avsnittet «Betjening»).

Bruk av duftstoffer

I karet finnes en spesiell duftstoffbeholder (26). I denne beholderen kan en sette inn en vattedd fuktet med duftstoff. Fyll duftstoff kun i beholder bestemt for dette! Tilsetningsstoffer (f.eks. eteriske oljer, duftstoffer, vannrenningsmidler) må IKKE tømmes på tanken og heller ikke anvendes! Selv en liten mengde kan skade kunststoffet/danne revner. Materialet er ikke egnet for tilførsel av tilsetningsstoffer. En dråpe er nok til å skade vanntanken og på den måten gjøre apparatet ubrukelig. Apparat som er skadet pga. tilførsel av tilsetningsstoffer er unntatt fra garantien. Duftstoffbeholderen fungerer i tillegg som verktøy for å åpne fuktighetsskivene dreielås. For å lære mer om demontering av skivene, se avsnittet om «Rengjøring av fuktighetsskiver».

Rengjøring av vannet (ISS)

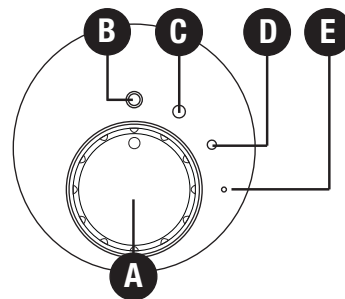
Ionic Silver Stick® (ISS) benytter seg av den antimikrobielle virkningen i sølv og sørger for optimalt renhold av vannet i alle BONECO-luftfuktere i et sesong. ISS virker så snart den kommer i kontakt med vann, også når apparatet er slått av. ISS skal utelukkende brukes i luftfuktere. På bilde 27 er plasseringen i apparatet synlig.

Huskemerke

Apparatet har som standard et huskemerke for utskifting av Ionic Silver Sticks® på overdelens bakside. For at du senere skal vite når du kjøpte ISS apparatet, merker du av den aktuelle måneden og noterer det aktuelle året på linjen.



Betjening W2055A



A) Dreiebryter

Koble apparatet til strømmettet og still dreiebryter A etter behov i posisjon C eller D.

B) Slå på/av

Når dreiebryteren er i posisjon B er apparatet slått av.

C) Normaldrift

Velger du posisjon C er apparatet innstilt på normaldrift og gir maksimal effekt.

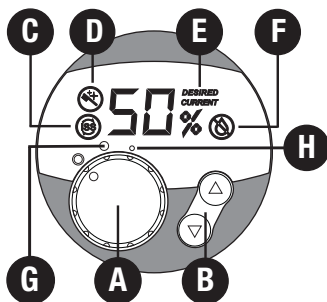
D) Nattmodus

Stilles dreiebryteren i posisjon D, arbeider apparatet særdeles stille i nattmodus.

E) Visning av drift

Den grønne lampen (LED) (E) begynner å lyse når apparatet er slått på. Ved lavt vannnivå kobler apparatet seg automatisk av. LED-lampen skifter fra grønn til rød. Ved å fylle på vann fortsetter apparatet automatisk driften videre. (Se også 2. avsnitt, punkt F under Bruk W2055D).

Betjening W2055D



A) Slå på/av

Vri dreiebryter A ved behov fra posisjon AV til posisjon H eller G. Posisjon H er spesielt stillegående (nattmodus). Posisjon G (normaldrift) gir maksimal luftfuktningseffekt. Så snart apparatet er slått på, viser displayet aktuell relativ luftfuktighet. Målenøyaktighet: +/- 5%.

B) Stille inn luftfuktigheten

Apparatet er utstyrt med en hygrostat. Denne måler relativ luftfuktighet og slår apparatet automatisk av når ønsket verdi er oppnådd. Ved å stille inn apparatet med dreiebryter (A) forhåndsinnstilles ønsket verdi på 55 %.

Ved å trykke på tast B kan ønsket verdi stilles inn i 5 trinn. Under utvelgelsen blinker ønsket verdi. På displayet kommer meldingen DESIRED (ønsket) (E). Innstillingsområdet ligger mellom minimum 30% og maksimum 70% relativ luftfuktighet. Det anbefales en relativ luftfuktighet på mellom 40 og 60 %. Meldingen skifter etter noen sekunder automatisk til aktuell verdi (CURRENT) (E). Apparatet slås automatisk av ved oppnådd ønsket luftfuktighet (Displayet viser DESIRED og CURRENT) (E). Blir luftfuktigheten lavere enn ønsket verdi, slås apparatet automatisk på.

Rask melding om aktuell relativ luftfuktighet

Når apparatet er slått av (nettkabel er koblet til, dreiebryter på trinn AV), kan aktuell relativ luftfuktighet vises på displayet ved et kort trykk på tast B. Meldingen forsvinner automatisk etter noen sekunder.

C) Skifte av Ionic Silver Stick®

Symbol C i displayet viser når Ionic Silver Stick® (ISS) må skiftes ut. Symbolet vises til begge B-taster holdes nede i ca. 5 sekunder.

D) Rengjøring av apparatet

Symbol D i displayet viser at apparatet må rengjøres. Symbolet vises til begge B-taster holdes nede i ca. 5 sekunder.

E) Melding om ønsket/aktuell verdi

Lyser DESIRED på displayet betyr nedenforstående verdi i % relativ luftfuktighet, det vil si ønsket verdi. Lyser CURRENT på displayet vises aktuell relativ luftfuktighet.

F) Automatisk stopp «Tomt for vann»

På grunn av gjennomsiktig tank er vannstanden lett synlig. I tillegg vises en melding på apparatets display når vann må etterfylles. Underskrides minimum vannstand stopper apparatet automatisk. Et rødt blinkende symbol (F) vises på displayet. Når vann etterfylles forsvinner symbol F, og apparatet starter opp igjen.

Merk: Tas overdelen av beholderen, stopper apparatet. Også da vises det røde, blinkende symbolet F på displayet. Først når overdelen settes tilbake på beholderen, forsvinner symbolet F, og apparatet fortsetter driften igjen.

Rengjøring/vedlikehold



Slå av apparatet og dra nettpluggen ut av stikkontakten før apparatet rengjøres (28).

- Regelmessig rengjøring er en forutsetning for hygienisk, problemfri drift.
- Apparatet demonteres for rengjøring med kun enkle håndgrep.
- Plasser aldri hele apparatet under vann (30).
- Apparatet må absolutt tømmes og rengjøres hvis det har stått med vann uten å være i bruk en uke.

Anbefalt rengjøringsintervall

Anbefalt rengjøringsintervall er avhengig av luft- og vannkvalitet, samt bruk. Et lett kalklag på skivene øker fuktighetseffekten!

- en til to ganger i året: Beholderoverdel og ventilator
- hver 2. uke: Vanntank og gulvbeholder
- hver 4. uke: Fuktighetsskiver

Rengjøring av beholderoverdel

Ta av apparatets overdel (32) og tørk med fuktig klut en til to ganger årlig (33).

Rengjøring av ventilator

Ved hjelp av apparatets overdel kan dekslet demonteres (34). Under dekslet befinner ventilatoren seg (35). Denne kan rengjøres med fuktig klut ved behov.

Rengjøring av vanntank og beholder (hver 2. uke)

- Fjern vanntanken fra apparatet, åpne vanntankdekslet og rengjør tanken (36 – 38).
- Fjern apparatets overdel fra beholderen og fjern Ionic Silver Stick (39).
- Bruk avkalkingsmiddel som brukes i husholdningen. Hell middelet i beholderen som er fylt med vann og la det virke; drei skivepakken noen ganger for hånd (40).
- Tøm beholderen (41), ta av skivepakken (42) og spyl (43).
- Fjern avleiring fra beholderen med en kunststoff- eller trebørste og uttynnet husholdningsvaskemiddel (44).

Rengjøring av fuktighetsskiver (hver 4. uke)

Et lett kalklag på skivene øker fuktighetseffekten! For å rengjøre de enkelte fuktighetsskivene må de skrues fra hverandre. Dreielåsen (tannhjul) kan lett tas av ved hjelp av den multifunksjonelle duftstoffbeholderen (45). Dermed kan skivene rengjøres enkeltvis (46 – 47).

- Tannhjulet kan kun monteres i én stilling.

Etter rengjøringen settes apparatet sammen igjen i omvendt rekkefølge. Anvisning: Dreielåsen har to hvileposisjoner. Merk: Ikke vri for mye!

Lagring ved lengre tids inaktivitet

Rengjør apparatet som beskrevet, la det tørke helt og oppbevar det forskriftsmessig i originalforpakningen på et tørt, ikke for varmt sted. Ta av bajonettlukkingen på vanntanken og lagre denne separat for å skåne pakningen.

Fjerning

Apparat som skal kastes, leveres tilbake til forhandler for korrekt behandling. Ytterligere avfallsdeponeringsmuligheter kan kommune- eller byadministrasjonen opplyse om.



Garanti

Garantibestemmelsene er fastlagt av vårt agentur i det land der apparatet selges. Ta kontakt med forhandleren dersom det på tross av strenge kvalitetskontroller skulle oppstå mangler på apparatet. For garantiytelse må kjøpskvitterin-

gen fremvises. Reparasjon av elektriske artikler skal bare utføres av fagfolk. Ufagmessige reparasjoner kan medføre betydelig risiko for brukeren. I tillegg faller garantien bort. Apparatet er CE-sertifisert og innfrir direktiv 73/23/EØS for elektrisk sikkerhet, 89/336/EØS og 92/31/EØS for omgang med elektromagnetisme.

Reservedeler

Reservedeler avbildet i avsnittet «Beskrivelse av apparatet» kan bestilles gjennom fagforhandler og skiftes ut på egen hånd. Kun originaldeler fra produsent skal benyttes. Alle andre reparasjoner skal kun utføres av fagpersoner eller kundetjenesten. Dette gjelder også for defekt strømkabel.

Tekniske spesifikasjoner

Nettspenning	230 V ~ 50 Hz
Effektopptak W2055A	12 W / 24 W
W2055D	14 W / 25 W
Luftfuktighetsytelse inntil	300 g/h
Passende romstørrelse inntil	50 m ² / 125 m ³
Kapasitet (tankinnhold)	4.5 Liter
Kapasitet (fatinnhold)	2.5 Liter
Dimensjoner	360 x 360 x 360 mm
Vekt (tom)	5.9 kg
Driftsstøy	< 25 dB(A)
Tilbehør	Ionic Silver Stick (ISS) A7017 CalcOff A7417

Med forbehold om tekniske endringer

Sådan afhjælpes fejl

Fejl	Mulig årsag	Afhjælpning
Apparatet fungerer ikke	Nettplugg ikke satt i	Sett nettpluggen i stikkontakten Dreiebryter i posisjon 1 eller 2
	Ikke vann i vanntanken	Etterfyll vann
Ujevn lyd	Skivepakken er ikke korrekt satt inn i beholderen	Sett skivepakken riktig i beholderen
	Bøyde skiver	Skift skiver
Ingen fukt	Tom vannbeholder	Etterfyll vanntank

no

Upute za uporabu

hr

Uvod

Čestitamo vam na kupnji uređaja Air Washer W2055A / W2055D!

Pravilna upotreba:

Uređaj se smije upotrebljavati samo za ovlaživanje i pročišćavanje zraka u prostoriji.

Jeste li znali da presuhi zrak u prostoriji

- isušuje sluznice te uzrokuje pucanje usnica i pečenje u očima?
- pospješuje infekcije i oboljenja dišnih puteva?
- uzrokuje osjećaj iscrpljenosti, umor i slabu koncentraciju?
- predstavlja opterećenje za kućne ljubimce i sobne biljke?
- pospješuje nastanak prašine i povećava statički elektricitet u tekstilima od sintetičkih vlakana, tepisima i sintetičkim podovima?
- oštećuje drveni namještaj, a osobito parkete?
- uzrokuje raštimanje glazbala?

Općenito

Klima u prostoriji je općenito ugodna ako se relativna vlažnost kreće između 40 i 60%. Vlaženje zraka osobito je osjetljivo zimi, ali ne zamjenjuje redovito prozračivanje stambenog prostora.

Sigurnosne upute

- Prije prvog pokretanja uređaja pažljivo pročitajte upute za upotrebu i čuvajte ih na sigurnom mjestu za kasnije konzultiranje.
- Ovlaživač zraka koristite samo u stambenim prostorijama i u okviru navedenih tehničkih podataka. Nepravilna upotreba može biti opasna po zdravlje i život.
- Djeca ne mogu prepoznati opasnosti povezane s upotrebom električnih uređaja. Iz tog razloga uvijek nadzirite djecu dok su u blizini ovlaživača zraka (sl. 1).
- Osobe koje nisu upoznate s uputama za upotrebu, kao i djeca te osobe pod utjecajem lijekova, alkohola ili opojnih droga ne smiju rukovati uređajem ili to smiju činiti samo pod nadzorom.
- Uređaj nemojte koristiti ako je kabel ili utikač oštećen (2), nakon što uređaj počne nepravilno raditi ili ako je pao na pod (3), odnosno ako je oštećen na bilo koji drugi način.
- Ako aromatizirate zrak, upotrijebite postojeći spremnik za aromu (također pogledajte odjeljak Upotreba aroma). U spremnik ili zdjelu za vodu nemojte dodavati nikakve aditive kao što su npr. eterična ulja. Takvi aditivi mogu oštetiti uređaj! Uređaji oštećeni upotrebom aditiva nisu pokriveni jamstvom.
- Za dekalifikaciju i čišćenje uređaja koristite samo CalcOff. Oštećenja prouzročena upotrebom drugih sredstava za čišćenje nisu obuhvaćena jamstvom.

Kako uređaj radi

Vaš uređaj

- čisti i ovlažuje zrak bez upotrebe filteraskih materijala
- radi tiho u dva načina rada
- proizveden je od visokokvalitetnih i dugotrajnih dijelova.
- ima veliki kapacitet pročišćavanja zahvaljujući predionizaciji. Pojedinačne čestice prašine se ioniziraju (elektronski naboj) i prijanjaju na pločice ovlaživača.

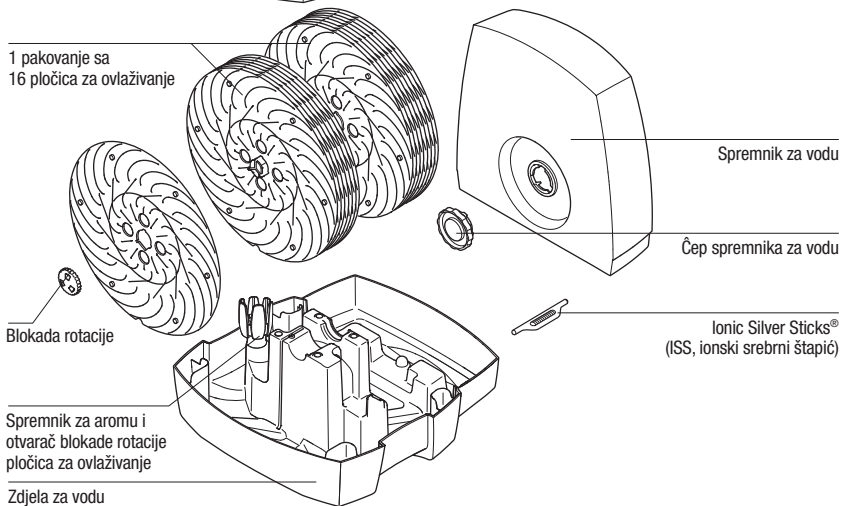
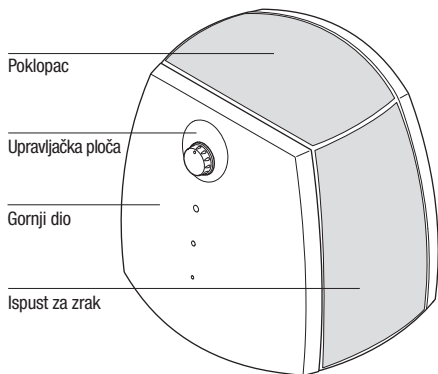
Posebne pločice za ovlaživanje rotiraju se u vodenoj kupki unutar uređaja, čime se zrak koji prolazi iznad njih čisti od nečistoća na prirodan način, odnosno jednako kao što u prirodi zrak ispire kiša.

Ovlaživanje zraka odvija se po samoregulirajućem načelu hladnog isparavanja. Uređaj stoga stvara idealnu vlažnost zraka bez potrebe za dodatnih upravljačkim uređajima.

Raspakiranje

- Uređaj pažljivo izvadite iz pakovanja. Pozor: Gornji dio samo je labavo postavljen na podnu zdjelu (10 – 12).
- Uklonite plastičnu vrećicu s uređaja (13).
- Uklonite sve kartonske trake s pakovanja pločica (14).
- Provjerite pojedinosti o mrežnom napajanju na pločici s tehničkim karakteristikama (15).
- Ako uređaj ne koristite tijekom cijele godine, sačuvajte originalno pakovanje za čuvanje.

Opis uređaja



Prilagodavanje duljine kabela

Ukupna duljina kabela iznosi približno 2 m, ali se može prilagoditi prema potrebi.

- Isključite uređaj iz mrežnog napajanja i uklonite utikač iz utičnice. Nemojte vući kabel (16).
- Otvorite poklopac (17 i 18)
 1. Umetnite odvijač (u predviđeni otvor)
 2. Pritisnite prema van
 3. Gurnite prema gore
- Povucite kabel iz spremišta kabela (19)
- Namjestite duljinu kabela vučenjem/guranjem
- Spremite preostali kabel u spremište kabela
- Zatvorite poklopac (20)

Pokretanje uređaja

Najbolje mjesto za uređaj je:

- na podu, na ravnoj, suhoj površini u prostoriji.
- Obratite pozornost na lak pristup i dovoljno mjesta za servisiranje i čišćenje uređaja
- Da biste postigli povećani učinak isparavanja u velikim prostorijama, uređaj postavite blizu radijatora (upozorenje: temperatura ne smije biti viša od 50 °C).
- Pročitajte odjeljak «Punjenje spremnika» o načinu punjenja spremnika za vodu (21 - 24).
- Postavite spremnik za vodu na donji dio (25).
- Spojite kabel na mrežno napajanje i uključite uređaj prekidačem On/Off (Uklj/Isklj).
- Uređaj će dostići puni kapacitet za 10 do 15 minuta nakon uključivanja.
- Provjerite da kabel za mrežno napajanje nije zapetljan (9). Nemojte uključivati uređaj ako je kabel za mrežno napajanje oštećen (2).

Punjenje spremnika



Nemojte rukovati uređajem dok je spremnik za vodu prazan!

- Uklonite spremnik za vodu (21).
- Provjerite da u spremniku za vodu nema stranih tijela.
- Odstranite čep sa spremnika za vodu (22). Napunite spremnik svježom, hladnom vodom iz slavine (23). Potpuno zatvorite bajunetski zatvarač da biste spriječili curenje vode iz spremnika (24). Postavite spremnik za vodu na zdjelu za vodu (25). Nemojte dodavati nikakve aditive u vodu!
- Spremnik za vodu nemojte stavljati pod pritisak, npr. tako da ga napunite gaziranom mineralnom vodom.
- Spojite kabel za napajanje u mrežu i uključite uređaj. Uređaji su opremljeni automatskim prekidačem za isključivanje. Čim je zdjela za vodu prazna, uređaj se automatski isključuje. U tom slučaju svijetli indikator koji pokazuje da je zdjela za vodu prazna (također vidjeti odjeljak «Rukovanje»).

Upotreba aroma

Podna zdjela sadrži i poseban spremnik za aromu (26). U spremnik se može staviti vata namočena u aromu. Arome stavljajte samo u predviđeni spremnik! Aditivi za vodu (npr. esencijalna ulja, arome, sredstva za kondicioniranje vode) NE smiju se koristiti u spremniku ni drugdje u uređaju! Čak i najmanja količina može oštetiti plastiku ili prouzročiti pukotine. Materijal nije prikladan za upotrebu aditiva. Jedna kapljica dovoljna je da ošteti spremnik za vodu i onespособi uređaj za daljnju upotrebu. Uređaji oštećeni upotrebom aditiva nisu pokriveni jamstvom. Spremnik arome također se koristi kao alat za otvaranje blokada rotacije pločica za ovlaživanje. Više informacija o uklanjanju pločica potražite u odjeljku «Čišćenje pločica za ovlaživanje».

Održavanje kvalitete vode (ISS)

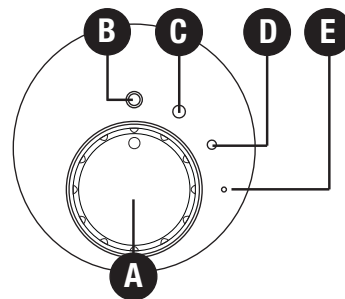
Ionski srebrni štapić Ionic Silver Stick® (ISS) koristi antimikrobna svojstva srebra i omogućuje optimalno održavanje kvalitete vode u svim ovlaživačima BONECO. ISS djeluje čim dođe u dodir s vodom – čak i kad je uređaj isključen. ISS je namijenjen isključivo za primjenu u ovlaživačima zraka. Položaj ISS-a u uređaju pogledajte na slici 27.

Indikator vijeka trajanja

Uređaj se isporučuje sa standardnim indikatorom vijeka trajanja na stražnjoj strani gornjeg dijela za izmjenu ionskog srebrnog štapića Ionic Silver Stick®. Da biste se podsjetili kada ste stavili ISS, prekržite tekući mjesec na indikatoru i upišite tekuću godinu na predviđenu liniju.



Rukovanje uređajem W2055A



A) Rotacijski prekidač

Spojite uređaj na mrežno napajanje i okrenite rotacijski prekidač A na položaj C ili D, prema potrebi. Da biste isključili uređaj, okrenite rotacijski prekidač na položaj B.

B) Uključivanje/isključivanje

Ako je rotacijski prekidač u položaju B, uređaj je isključen.

C) Normalan način rada

Odaberete li položaj C, uključen je normalan način rada, a uređaj dostiže maksimalnu izlaznu vlažnost.

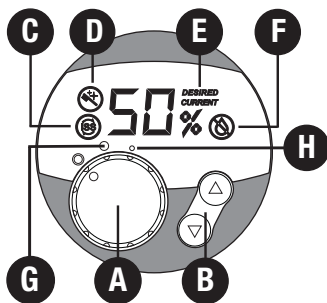
D) Noćni način rada

Okrenete li rotacijski prekidač na položaj D, uređaj radi u noćnom načinu rada i vrlo je tih.

E) Pokazivač rada

Zelena LED žaruljica (E) svijetli dok je uređaj uključen. Kad je razina vode niska, uređaj se automatski isključuje. LED zaslon mijenja boju iz zelene u crvenu. Uređaj automatski nastavlja s radom čim se napuni vodom. (Pogledajte također drugi odlomak točke F u radu uređaja W2055D).

Rukovanje uređajem W2055D



A) Uključivanje/isključivanje

Okrenite rotacijski prekidač A iz položaja OFF (ISKLJ) u položaj H ili G, prema potrebi. Položaj H je osobito tih način rada (noćni način). Položaj G (normalan način rada) postiže maksimalnu izlaznu vlažnost. Čim je uređaj uključen, zaslon pokazuje trenutnu relativnu vlažnost zraka. Točnost mjerenja iznosi +/-5%.

B) Postavljanje izlazne vlažnosti

Uređaj je opremljen regulatorom vlažnosti (higrostatom). On mjeri relativnu vlažnost zraka i automatski isključuje uređaj kad se dostigne željena vrijednost. Prilikom uključivanja uređaja pomoću rotacijskog prekidača A željena vrijednost unaprijed je postavljena na 55%.

Željena vrijednost može se namještati postupno u koracima od 5% pritiskom na gumb B. Prilikom odabira izlazne vlažnosti željena vrijednost treperi. Na zaslonu (E) pojavljuje se riječ DESIRED (ŽELJENA). Postavka relativne vlažnosti kreće se od minimalnih 30% do maksimalnih 70%. Preporučuje se relativna vlažnost između 40 i 60%. Nakon nekoliko sekundi zaslon se automatski mijenja i pokazuje trenutnu vrijednost (CURRENT) (TRENUTAČNA) (E). Nakon dostizanja željene relativne vlažnosti uređaj se automatski isključuje (zaslon pokazuje DESIRED i CURRENT (ŽELJENA i

TRENUTAČNA)) (E). Ako se željena relativna vlažnost smanji, uređaj se automatski ponovno uključuje.

Brzi prikaz trenutne relativne vlažnosti

Ako je uređaj isključen (mrežni kabel je priključen, a rotacijski prekidač postavljen na OFF (ISKLJ)), trenutnu relativnu vlažnost moguće je prikazati na zaslonu kratkim pritiskom na jedan od gumba B. Zaslon se automatski gasi nakon nekoliko sekundi.

C) Izmjena ionskog srebrnog štapića Ionic Silver Stick® (ISS)

Slovo C na zaslonu označava da je potrebno izmijeniti ionski srebrni štapić Ionic Silver Stick® (ISS). Simbol ostaje vidljiv dok se oba gumba B ne pritisnu istodobno i drže pritisnutima približno 5 sekundi.

D) Čišćenje uređaja

Slovo D na zaslonu označava da je uređaj potrebno očistiti. Slovo ostaje vidljivo dok se oba gumba B ne pritisnu istodobno i drže pritisnutima približno 5 sekundi.

E) Prikaz trenutne/željene vlažnosti

Kad se na zaslonu pojavi riječ DESIRED (ŽELJENA), vrijednost u postocima (%) označava željenu relativnu vlažnost, tj. prikazuje se željena vrijednost. Kad se na zaslonu pojavi riječ CURRENT (TRENUTAČNA), prikazuje se trenutna relativna vlažnost.

F) Automatsko isključivanje «Spremnik prazan»

Zahvaljujući prozirnem spremniku za vodu količina vode lako je vidljiva. Zaslon na uređaju također pokazuje kad je potrebno uređaj ponovno napuniti vodom. Ako se razina vode spusti ispod minimalne količine, uređaj se automatski isključuje. Na zaslonu se pojavljuje crveni treptavi simbol (F). Nakon što se doda voda, simbol F se gasi i uređaj nastavlja raditi.

Pozor: prilikom podizanja gornjeg dijela sa zdjelice, uređaj se također gasi. U tom će se slučaju također pojaviti crveni treptavi simbol F. LED žaruljica mijenja boju iz crvene u zelenu i uređaj nastavlja raditi tek nakon što se gornji dio ponovno postavi na zdjelu.

Čišćenje/održavanje



Prije čišćenja uređaja isključite ga iz mrežnog napajanja i uklonite utikač iz utičnice (28).

- Redovito čišćenje preduvjet je za higijenski i nesmetan rad.
- Uređaj se može rastaviti u svrhu čišćenja u svega nekoliko poteza.
- Nemojte potapati cijeli uređaj u vodi (30).
- Uređaj mora biti potpuno ispražnjen i očišćen ako je napunjen vodom dulje od tjedan dana bez korištenja.

Preporučeni intervali čišćenja

Preporučeni intervali čišćenja ovise o kvaliteti zraka i vode, kao i o stvarnom trajanju rada. Tanak sloj naslaga vapnenca na pločicama zapravo povećava izlaznu vlažnost!

- jedanput do dvaput godišnje: gornji dio kućišta i ventilator
- svaka 2 tjedna: spremnik za vodu i zdjelu
- svaka 4 tjedna: pločice za ovlaživanje

Čišćenje gornjeg dijela kućišta

Uklonite gornji dio uređaja (32) i temeljito ga jedanput do dvaput godišnje obrišite vlažnom krpom (33).

Čišćenje ventilatora

Poklopac se može ukloniti s gornjeg dijela uređaja (34). Pod poklopcem se nalazi ventilator (35) koji se prema potrebi može očistiti vlažnom krpom.

Čišćenje spremnika za vodu i podne zdjele (svaka 2 tjedna)

- Izvadite spremnik za vodu iz uređaja, otvorite čep spremnika i očistite spremnik (36 - 38).
- Podignite gornji dio uređaja sa zdjele i izvadite ionski srebrni štapić Ionic Silver Stick(R) (39).
- Napunite zdjelu vodom, ulijte uobičajeno sredstvo za dekalifikaciju i ostavite da radi; Rukom nekoliko puta zavrтите sklop pločica (40).
- Ispraznite zdjelu za vodu (41), uklonite sklop pločica (42) i isperite (43).
- Uklonite naslage iz zdjele plastičnom ili drvenom četkom i razrijeđenim običnim sredstvom za pranje suđa (44).

Čišćenje pločica za ovlaživanje (svaka 4 tjedna)

Tanak sloj naslaga vapnenca na pločicama zapravo povećava izlaznu vlažnost! Da biste ih očistili, odvijte pojedine pločice za ovlaživanje jednu od druge. Blokade rotacije (nazubljeni kotačići) mogu se lako ukloniti pomoću višefunkcionalnog spremnika za aromu (45). Nadalje, pločice se mogu čistiti pojedinačno (46-47).

- Nazubljeni kotačić može se sastaviti samo u jednom položaju.

Nakon čišćenja uređaj ponovno sastavite obrnutim redoslijedom. Napomena: blokade rotacije imaju dva položaja mirovanja. Pozor: nemojte previše zatezati!

Čuvanje uređaja koji dulje vrijeme nije u upotrebi

Očistite uređaj kako je opisano, ostavite ga da se potpuno osuši i spremite na suho mjesto, po mogućnosti u originalnom pakovanju i dalje od izvora topline. Uklonite bajunetski zatvarač sa spremnika za vodu i zasebno ga spremite.

Odlaganje otpada

Ovlaživač zraka koji više nije za upotrebu vratite svom prodavaču radi pravilnog odlaganja otpada. Za ostale mogućnosti odlaganja otpada obratite se lokalnim nadležnim tijelima.



Jamstvo

Jamstvene uvjete određuje naš predstavnik u državi prodaje. Ako je unatoč strogoj kontroli kvalitete uređaj neispravan, obratite se svom prodavaču. Pri reklamaciji na temelju jamstva trebate predočiti originalni račun. Popravke električnih uređaja smije izvoditi samo stručno osoblje. Nepropisni popravci mogu prouzročiti znatne opasnosti po korisnika, a time se gubi i pravo na jamstvo.

Uređaj ima certifikat o sukladnosti CE i sukladan je s Direktivom 73/23/EEC o usklađivanju propisa zemalja članica koji se odnose na električnu opremu predviđenu za rad u određenim naponskim granicama, te s Direktivama 89/336/EEC i 92/31/EEC o elektromagnetskoj kompatibilnosti.

Rezervni dijelovi

Rezervne dijelove opisane u odjeljku «Opis uređaja» možete nabaviti kod svog specijaliziranog prodavača i sami ih instalirati u uređaj. Smiju se koristiti isključivo originalni proizvođačevi dijelovi. Sve ostale popravke smije izvoditi isključivo stručna osoba ili služba za korisnike. To se odnosi i na neispravan kabel za mrežno napajanje.

Tehnički podaci

Mrežni napon	230 V ~ 50 Hz
Potrošnja snage W2055A	12 W / 24 W
W2055D	14 W / 25 W
Snaga ovlaživanja do	300 g/h
Prikladno za prostorije veličine do	50 m ² / 125 m ²
Kapacitet vode (spremnik za vodu)	4.5 Liter
Kapacitet vode (zdjela za vodu)	2.5 Liter
Dimenzije	360 x 360 x 360 mm
Težina (u praznom stanju)	5.9 kg
Radna buka	< 25 dB(A)
Pribor	Ionic Silver Stick (ISS) A7017 CalcOff A7417

Pridržana prava na tehničke izmjene

Otklanjanje smetnji

Problem	Mogući uzrok	Što učiniti
Uređaj ne radi	Nije priključen mrežni kabel	Utaknite utikač za napajanje u mrežnu utičnicu. Okrenite glavni prekidač na položaj 1 ili 2
	Nema vode u spremniku	Napunite vodom
Šumovi	Sklop pločica nije pravilno umetnut u zdjelu za vodu	Pravilno umetnite sklop pločica
	Izvitoperena pločica	Zamijenite pločice
Nema vlažnosti	Nema vode u spremniku	Napunite spremnik za vodu

hr

使用说明书

cn

前言

祝贺您选购W2055A/W2055D空气清洗加湿器！

正确使用范围：

本电器仅限在室内加湿和清洗空气使用。

您知道吗？干燥的室内空气：

- 可以导致呼吸系统粘膜干燥、嘴唇干裂、眼睛刺痛？
- 将导致呼吸系统受感染并致病？
- 让人感到劳累、疲劳、精力不集中？
- 危害家里宠物、室内植物的生长？
- 加速灰尘的形成，以及合成纤维织物、地毯和塑料制品产生静电？
- 会破坏木质家具和镶木家具？
- 导致乐器音色失真？

概况

室内舒适的空气相对湿度最好是保持在40-60%之间，有必要保持房间常规的通风次数。

安全条款

- 使用前应仔细阅读本说明书，并保管好以便今后查阅。
- 使用标签功率要求的供电系统。只许在室内使用，并符合技术数据的要求。不当使用，可能会对您的健康、安全带来影响。
- 小孩不能正确识别关于电器使用的危险性，所以，要有监护人在身边，以免发生意外（图1）。
- 类似于小孩，及处于酒精、医药、毒素作用下的人，不许操作电器，或者只有监护人在身边时，才可操作电器。
- 如果电器或电源线（图2）有损坏，不要使用电器，电器因不小心摔坏（图3）或者其它原因，只有等故障排除后才能使用。
- 如果要加香空气，请用芳香盒（参阅“使用芳香剂和芳香盒”章节）。不要往水箱及水盆中加入任何芳香剂，这会破坏电器！任何添加芳香剂造成的损坏都不在厂家保修范围之内。
- 请使用除垢剂清洁加湿盘和底盆，因水垢或清洁不当造成的损坏不在厂家保修范围之内。

工作原理

该电器

- 清洗和加湿空气不需要任何滤网或滤芯
- 噪音低有二档工作模式
- 用高质量、耐用的材料制造。
- 配置静电集尘装置有良好的净化功能，空气中的颗粒带上负电荷后更容易吸附在湿润的加湿水盘上。

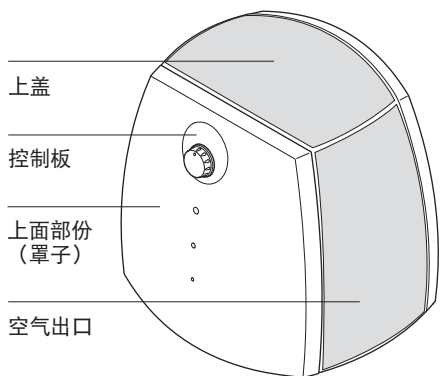
机器内部特制的加湿盘在水中旋转；通过很自然的方式将空气中污染物质清洗去除 如同下雨天雨水清洗空气一样纯净自然。

空气加湿采用自然汽化原理自动控制，空气清洗器不需要其他控制附件就可以提供理想湿度的优质空气。

打开包装

- 小心地从箱子里拿出电器。
注意：电器上面部分只是很宽松地放在底部的水盆上（图10-12）
- 拿走罩在电器上的塑料袋（图13）。
- 拿走加湿盘周围的所有纸板片（图14）
- 观察标签上的电压功率说明（图15）。
- 如果一整年不使用请用原装纸箱放电器。

电器配置图

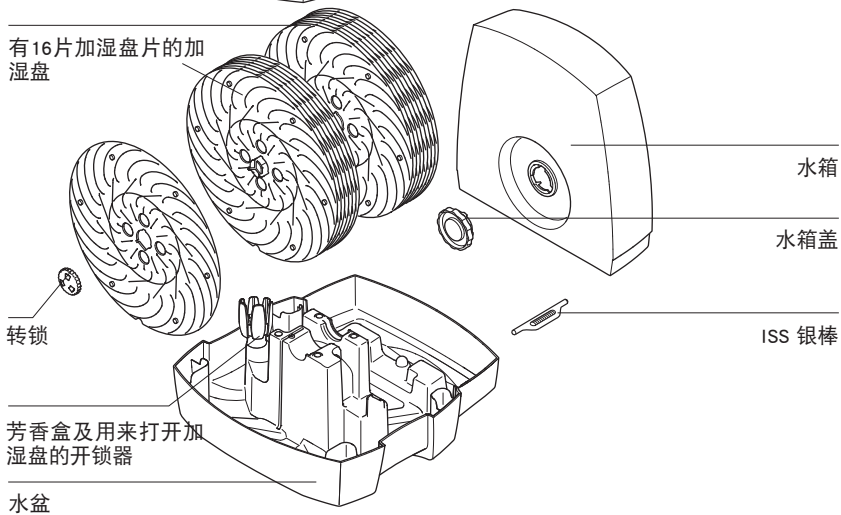


上盖

控制板

上面部份
(罩子)

空气出口



有16片加湿盘片的加湿盘

转锁

芳香盒及用来打开加湿盘的开锁器

水盆

水箱

水箱盖

ISS 银棒

准备操作

找一个最佳位置放电器：

- 放在室内平整、干燥的地板上或其它稳固的台面上。
- 确保有足够的空间便于清洗和维护。
- 在比较大的房间里为了增加加湿效果，可以将空气清洗器靠近取暖器（最高不要超过50℃）。
- 阅读“加水”章节，往水箱加水（图21-24）。
- 将水箱放回底盆（图25）。
- 连接电源线，打开on/off开关。
- 开机10-15分钟后会达到满功率状态。
- 确保电源线不被任何东西夹住（图9），如果电源线受损不要用电器（图2）。

加水



水箱空的时候不要操作电器！

- 拿走水箱（图21）。
- 确保水箱中没有其它东西。
- 松开水箱盖（图22），在水箱中加入新鲜的、凉的自来水（图23）。然后再盖紧水箱盖，必须密封以免漏水（图24）。将水箱放到水盆上（图25），不要在水中加入任何添加剂！
- 不要让水箱受压，不要在水箱中加入加汽矿化水。
- 连接电源，打开开关。

机器配置自动断电开关，当水箱水用完以后，机器会自动停机，缺水指示灯会亮起（参阅“操作”章节）。

使用芳香剂和芳香盒

在底座上有一个特制的芳香盒（图26），浸过香剂的棉花团可以放在里面。香剂只限于放这个方地方！禁止使用任何加在水中的芳香剂（如：精油、香精、水溶剂等）！即使一小滴也会破坏水箱及导致电器不能使用，水箱材料不适合使用任何添加剂。任何使用添加剂造成的损坏都不在厂家保修范围之内。芳香盒同时又可当作打开加湿盘片转锁的工具，想了解如何打开加湿盘片，请参阅“清洗加湿水盘”章节。

水的净化 (ISS)

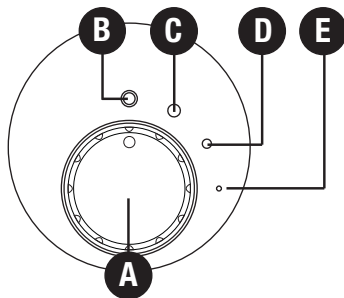
创新产品离子化银棒ISS采用银的杀菌特性保持水质无菌，ISS银棒用在所有 BONECO 的加湿器产品中，银棒碰到水就开始工作即使在机器不工作的时候，ISS银棒仅限在加湿器中使用。参阅图27的位置放置银棒到电器中。放银棒时先要关机。

使用周期提示卡

在电器罩子后面机身上贴示有“使用周期提示卡”，为了方便记忆下次更换的时间，请在提示卡的当前月份位置上下叉，年份位置上标注当前年份。



操作W2055A



A) 旋转开关

接通电源，按需转动旋转开关A到位置C或D，要关机则转到位置B。

B) 开机/关机

如果旋转开关在位置B，则关机。

C) 普通模式

开关C位置，电器运行行为普通模式，电器达到最大功率。

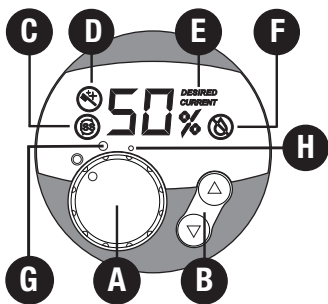
D) 夜晚模式

开关D位置，运行行为夜晚模式，工作非常安静。

E) 工作指示灯。

当电器运行时绿灯（LED）（E）亮。当水位很低时，机器会自动停机LED灯会变成红灯，当重新加满水后机器又自动开始工作。（也可参考W2055D操作章节第二段F内容）

操作W2055D



A) 开机/关机

接通电源，按需转动旋转开关A到位置H或G，位置H运行非常安静（夜晚模式），位置G（普通模式）达到最大功率。当电器打开运行时，显示屏显示当前相对湿度，许可误差范围 $\pm 5\%$ 。

B) 设置湿度

电器配置一个湿控器，调节和控制湿度，当达到设置湿度时电器会自动停机。刚打开旋转开关（A）时，预设湿度值是55%。

湿度可重新设置，每按一次B键，湿度值变化5%。在设置时，湿度值闪烁，有字DESIRED出现在屏幕上（E）。相对湿度可从30%-70%范围内选择，我们建议在40%-60%之间，几秒钟后显示屏会变化，出现当前湿度值（CURRENT）（E）。当达到预设值时机器会自动关机（显示DESIRED和CURRENT）（E），如果低于预设值机器会自动启动。

快速显示当前湿度

当电器关机时（电源线连接，旋转开关在OFF关机位置），只要按一下B键，当前相对湿度就会出现在屏幕上，几秒钟后就会消失。

C) 更换ISS银棒

电器配置一个湿控器，调节和控制湿度，当达到显示屏C位置灯亮起时说明要更换ISS银棒了，符号会保持在显示屏上，直到同时按下B键约5秒钟左右才会消失。

D) 清洗设备

显示屏D位置出现符号时说明要清洗设备了，符号会保持在显示屏上，直到同时按下B键约5秒钟左右才会消失。

E) 当前CURRENT/想要设置DESIRED 显示

如果DESIRED出现在屏幕上，%前的数值表示您想要设置的相对湿度，如果出现CURRENT字，则显示的是当前相对湿度。

F) “水箱缺水”自动关机

透明水箱很容易看到水位，显示屏上也会有该加水的提醒。如果水位低于最低水位，机器会自动关机，红色闪烁符号（F）会出现，当加水后，符号会消失，机器重新工作。

注意：当拿开上面罩子时，电器会自动关机，所以红色闪烁符号也会出现在显示屏上。只有当罩子复位后，F位置的符号才会消失，机器重新工作。

清洗/维护



在您清洗机器前先关机，拔掉电源线（图28）。

- 经常清洗是保持卫生、正常运转的前提。
- 只需几步电器就可拆开来清洗。
- 禁止将电器浸到水中（图30）。
- 如果机器停用一周以上，但底部水盆还有水，则应将电器完全清洗干净。

建议清洗周期

建议的清洗周期可以因空气质量、水质的不同而有所不同，还有运行时间。加湿盘片上的薄薄一层石灰反而可以提高加湿效果！

- 一年一到二次：清洗罩子及风扇。
- 每二周一次：清洗水箱和水盆。
- 每四周一次：清洗加湿水盘。

清洗罩子

往上拿开罩子（图32），一年一到二次用一块湿布擦洗壳子（图33）。

清洗风扇

按图示34所示拆开上盖，上盖下面是风扇（图35），一年一到二次用一块湿布擦洗。

清洗水箱及水盆（每二周）

在您清洗机器前先关机，拔掉电源线（图28）。

- 将水箱拿开，打开水箱盖清洗水箱（图36-38）。
- 将罩子拿开，还有ISS银棒（图39）。
- 往水盆中加水，加入商用去垢剂；用手转动加湿盘几次（图40）。
- 倒空水盆（图41），拿开加湿盘（图42）并用水冲洗（图43）。
用塑料刷或木刷、稀释清洁剂去除底部沉淀（图44）。

清洗加湿水盘（每四周）

加湿盘片上的薄薄一层石灰反而可以提高加湿效果！清洗前，首先拆开每一片加湿盘片，转锁（有齿口）可用多功能芳香盒轻松打开（图45）。

然后，可以清洗每一片加湿盘片（图46-47）。

- 齿口只能配一个位置。

清洗后按相反次序重新装配加湿水盘和机器。注意：转锁有二个咬合的位置。警告：不要旋得太紧！

故障排除

故障	故障原因	故障排除
不工作	电源插座没有插好	插好电源 转动开关到位置1或2
	水箱中没有水	加水
摩擦噪音	加湿盘在水盆底座上没有放到位	放好加湿盘
不加湿	盘弯了	更换盘片
	水盆上没有水	在水箱中重新加水

贮藏

按上述方法清洗机器，并完全凉干。机器最好放在原装纸箱内，放到一个干燥、不是太热的地方。去掉水箱盖，单独保管密封圈，以延长使用时间。

报废

您可将报废的电器返回到经销商那儿便于正确处置。您也可通过当地管理部门那儿了解相关电器报废的信息。



保修

相关保修条款由不同国家和地区的代理商来制定，如果您的电器不能使用了，请联系当地的代理商，并出示发票。请保管好购物发票，这非常重要。

本产品通过CE认证并符合73/23/EEC关于低压电器安全条款，89/336/EEC和92/31/EEC关于电磁兼容的条款。

零配件

您可以从当地经销商那儿购买到电器配置图中所示的零配件，然后您自己可以更换。只许使用来自制造商的原配件。所有相关修理只许合格的工程师或服务人员来做。仅可由专业人员进行电器修理，如果电源线损坏，为避免危险，必须由制造厂或其修理部及专职人员修理。

技术数据

电压	220 V ~ 50 Hz
功率 W2055A	11 W / 22 W
W2055D	12 W / 23 W
加湿量	300 g/h
适合房间面积	50 m ² / 125 m ³
水箱容量	4.5 L
水盆容量	2.5 L
尺寸（长×宽×高）	360 x 360 x 360
重量（空置时）	5.9 kg
噪音	< 25dB (A)
耗材	Ionic Silver Stick® 离子化银棒 除垢剂（选项）

本使用说明书受版权保护。

公司保留更改的权力，如有更改，恕不通知。

Инструкция по эксплуатации

ru

Предисловие

Поздравляем Вас с приобретением увлажнителя воздуха с функцией очистки W2055A / W2055D (в дальнейшем прибор)

Правильное применение:

Аппарат должен использоваться только для увлажнения и очистки воздуха внутри помещений.

Знаете ли Вы, что слишком сухой воздух помещений:

- Высушивает слизистые оболочки дыхательных путей, а также вызывает растрескивание губ и жжение в глазах?
- Способствует инфицированию и заболеванию дыхательных путей?
- Приводит к утомлению, усталости и рассеянности?
- Угнетающе действует на домашних животных и комнатные растения?
- Способствует образованию пыли и накоплению статического электричества текстильных изделий из искусственного волокна, ковров и пластиковых полов?
- Повреждает деревянную мебель и паркетные полы?
- Расстраивает музыкальные инструменты?

Советы по применению

Использование увлажнителей воздуха особенно целесообразно в зимнее время, однако не заменяет собой регулярного проветривания жилых помещений. Рекомендуемая относительная влажность воздуха 40 – 60%.

Указания по безопасности

- Перед вводом прибора в эксплуатацию следует ознакомиться с настоящей инструкцией, а также сохранить ее в качестве справочника для последующего использования.
- Прибор следует применять только в жилых помещениях и при соблюдении специфицированных технических условий. Ненадлежащее применение устройства может создать угрозу здоровью и жизни.
- Дети могут не осознавать опасность при обращении с электрооборудованием. Поэтому не оставляйте детей без надзора, когда они находятся вблизи прибора (рис. 1).
- К обслуживанию прибора не допускаются лица, не ознакомленные с инструкцией по эксплуатации, дети, а также лица, находящиеся под влиянием медицинских препаратов либо в состоянии алкогольного или наркотического опьянения.
- Запрещается включать в электросеть прибор с неисправным кабелем питания или сетевым штекером (рис. 2), либо после того, как прибор был поврежден в результате падения (рис. 3) или каким-либо другим образом.
- При ароматизации воздуха ароматические вещества следует заливать только в специально предназначенную для этого емкость (см. раздел «Использование ароматизаторов»). Во избежание повреждения прибора категорически запрещается заливать эфирные масла или ароматизаторы в бак для воды или поддон. Поврежденный таким образом прибор не подлежит гарантийному ремонту.
- Используйте только средство CalcOff для удаления известкового налета и очистки продукта. Повреждения, полученные вследствие использования других чистящих средств, не покрываются гарантией.

Принцип работы прибора

Увлажнитель воздуха:

- очищает и увлажняет воздух без использования сменных фильтров и расходных материалов,
- работает бесшумно в двух режимах мощности,
- изготовлен из высококачественных компонентов с длительным сроком службы.
- благодаря предварительной ионизации воздуха обладает высокой очистительной способностью, отдельные частицы пыли ионизируются (заряжаются) и вследствие этого лучше удерживаются на увлажняющих дисках.

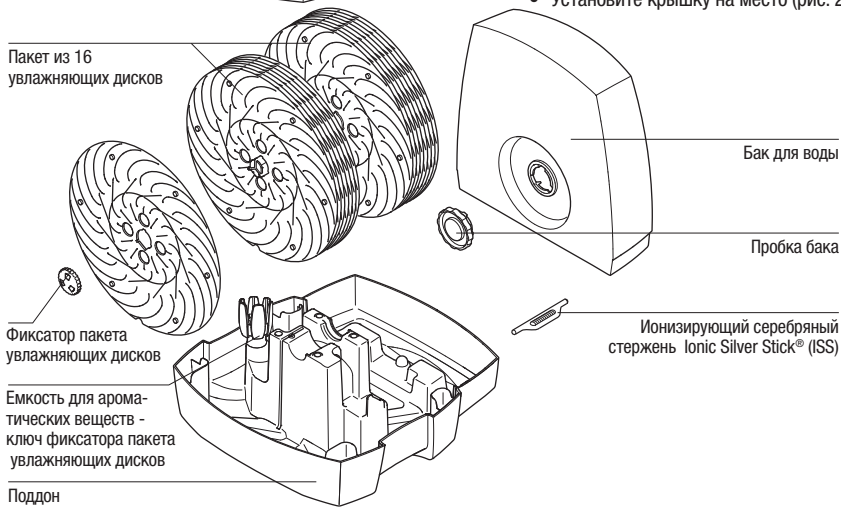
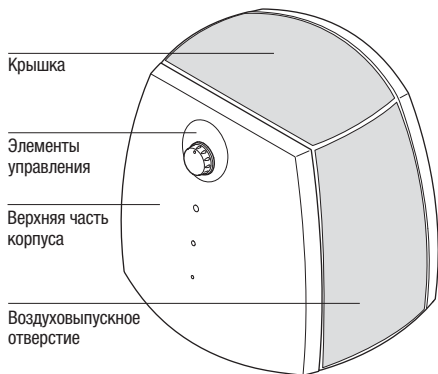
Воздух, поступающий в прибор, проходит через систему вращающихся увлажняющих дисков, наполовину погруженных в воду. Пыль, микрочастицы и примеси удерживаются на дисках и затем оседают в поддоне, а воздух выходит чистым и увлажненным – так в природе воздух промывается водой во время дождя.

Увлажнение воздуха происходит по принципу автоматического саморегулирования (холодное испарение). Поэтому прибор создает оптимальную влажность воздуха без применения дополнительных приборов управления.

Распаковка

- Осторожно извлеките прибор из коробки. Внимание! Верхняя часть прибора просто стоит на поддоне и не закреплена (рис. 10 – 12).
- Снимите пластиковый пакет (рис. 13).
- Удалить все полосы картона с пакета с дисками (рис. 14).
- Проверьте, что напряжение электросети соответствует указанному на заводской табличке (рис. 15).
- Если Вы не пользуетесь прибором круглый год, храните его в оригинальной упаковке.

Описание прибора



Кабель питания

Общая длина кабеля питания составляет 2 м и при необходимости может быть изменена пользователем.

- Отключите электропитание выключателем прибора и извлеките сетевой штекер из розетки. Запрещается отсоединять прибор от электросети, потянув за кабель питания (рис. 16).
- Снимите крышку (рис. 17, 18).
- Вставьте отвертку в предусмотренное для этой цели отверстие.
- Нажмите отверткой наружу.
- Толкните отверткой вверх.
- Вытяните кабель из кабельного отделения.
- Отрегулируйте длину кабеля, вытягивая его наружу или заталкивая обратно.
- Остаток кабеля разместите в кабельном отделении (рис. 19).
- Установите крышку на место (рис. 20).

Подготовка к работе

- Установите прибор на пол на или другую сухую горизонтальную поверхность в помещении.
- Обеспечьте беспрепятственный доступ к прибору, а также достаточное свободное пространство для его обслуживания.
- Для повышения интенсивности испарения в больших помещениях можно установить прибор вблизи (20 – 30 см.) нагревательных приборов (максимальная температура нагревательного прибора не должна превышать 50° С).
- Ознакомьтесь с разделом «Наполнение водяного бака» настоящей инструкции (рис. 21 – 24).
- Установите водяной бак на поддон (рис. 25).
- Вставьте сетевой штекер в розетку и включите прибор выключателем питания.
- Прибор достигнет максимальной интенсивности увлажнения и очистки воздуха через 10 – 15 минут.
- Убедитесь, что кабель питания расположен так, что на него невозможно наступить (рис. 9). Категорически запрещается включать прибор с поврежденным кабелем питания (рис. 2).

Наполнение водяного бака



Запрещается включать прибор с пустым баком для воды!

- Снимите бак для воды (рис. 21).
- Убедитесь, что внутри бака нет посторонних предметов.
- Снимите пробку бака (рис. 22). Наполните бак свежей холодной водопроводной водой. Не добавляйте в воду никаких посторонних веществ! Во избежание утечки воды плотно заверните пробку бака в байонетном соединении (рис. 24). Установите бак для воды на поддон (рис. 25).
- Не допускайте повышения давления внутри бака. Не заполняйте бак газированной минеральной водой.
- Вставьте сетевой штекер в розетку и включите электропитание выключателем прибора.

Прибор оснащен устройством автоматического отключения. При отсутствии воды в баке прибор отключается автоматически. При этом загорается индикатор низкого уровня воды в баке (см. раздел «Эксплуатация»).

Использование ароматизаторов

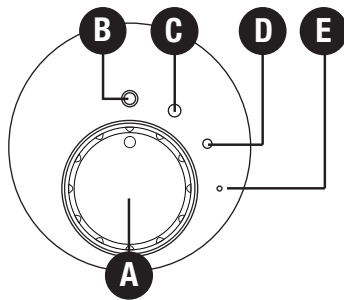
В поддоне имеется специальная емкость для ароматизаторов (рис. 26), в которую можно вложить ватный тампон, пропитанный ароматическими веществами. Заливайте ароматические вещества только в специально предназначенную для этого емкость! Не добавляйте эфирные масла, ароматизаторы и воду-улучшающие средства непосредственно в бак или поддон прибора, это может привести к повреждению пластмассы. Одной капли может быть достаточно, чтобы вывести из строя бак для воды, а следовательно, и весь прибор. Поврежденный таким образом прибор не подлежит гарантийному ремонту.

Емкость для ароматических веществ используется также в качестве ключа фиксатора пакета увлажняющих дисков. Порядок демонтажа дисков приведен в разделе «Чистка увлажняющих дисков».

Поддержание воды в чистом состоянии (ISS)

Действие ионизирующего серебряного стержня Ionic Silver Stick® (ISS) основано на доказанных антисептических свойствах серебра, ионы которого эффективно очищают воду от вредных бактерий и микробов, обеспечивая один сезон оптимальной очистки воды во всех аппаратах для очистки воздуха BONECO. Действие стержня ISS происходит сразу после контакта с водой, даже если аппарат не включен. Система ISS предназначена исключительно для использования в аппаратах для очистки воздуха. Просмотрите рисунок 27, чтобы узнать положение стержня ISS в приборе.

Элементы управления увлажнителя воздуха типа W2055A



А) Поворотный переключатель.

Подключите прибор к электросети и установите поворотный переключатель (А) в требуемое положение: (С) или (D). Чтобы отключить прибор, установите поворотный переключатель в положение (В).

Отметка о замене ISS

На тыльной стороне верхней части прибора имеется круглая табличка для отметки о замене ISS. После замены ISS отметьте крестиком текущий месяц и запишите текущий год в предусмотренной для этого строке.



В) Отключение прибора

Прибор отключен, если поворотный переключатель находится в положении (В).

С) Нормальный режим

Чтобы включить нормальный режим, установите переключатель в положение (С). Прибор будет работать с максимальной интенсивностью увлажнения.

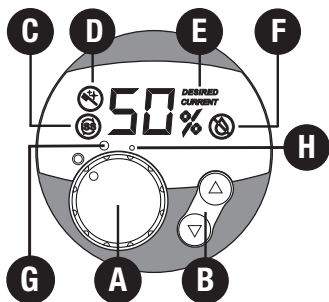
Д) Ночной режим

Чтобы включить ночной режим, установите переключатель в положение (D). Прибор будет работать с пониженным уровнем шума.

Е) Индикатор работы

При включении питания прибора загорается зеленый светодиодный индикатор (Е). Если уровень воды низкий, прибор выключится автоматически. Светодиодный индикатор изменит цвет с зеленого на красный. При заливке воды прибор автоматически включится. (Также смотрите второй параграф пункта F в разделе «Эксплуатация W2055D»).

Элементы управления мойки воздуха типа W2055D



А) Включение/отключение прибора

Переведите поворотный переключатель (А) из положения OFF (ОТКЛ.) в требуемое положение: (1) или (2). В положении (1) прибор работает в малошумном (ночном) режиме. В положении (2) (нормальный режим) прибор работает с максимальной интенсивностью увлажнения. После включения питания на дисплее прибора будет отображено текущее значение относительной влажности воздуха, измеренное с точностью $\pm 5\%$.

В) Поддержание заданной влажности воздуха

Прибор снабжен гигростатом, измеряющим относительную влажность воздуха и отключающим прибор при достижении ее заданного значения. После включения прибора поворотным переключателем (А) по умолчанию используется установка влажности 55 %.

Пользователь может установить требуемую влажность кнопками (В) с шагом настройки 5 %. Во время задания влажности на дисплее отображается индикатор DESIRED (Е), а ее значение мигает. Диапазон настройки

составляет от 30 % до 70 %, рекомендуется задавать влажность в пределах 40 – 60 %. Через несколько секунд дисплей автоматически переключится в режим отображения текущего значения влажности, при этом на дисплее появится индикатор CURRENT (Е). По достижении требуемой относительной влажности воздуха в помещении прибор автоматически отключается, а на дисплее будут отображаться оба индикатора DESIRED и CURRENT (Е). При понижении влажности воздуха прибор возобновит работу автоматически.

Отображение значения влажности воздуха при отключенном приборе

Если поворотный переключатель находится в положении OFF, но кабель питания подключен к электросети, то при кратковременном нажатии одной из кнопок (В) на дисплее в течение нескольких секунд будет отображено текущее значение влажности воздуха.

С) Индикатор необходимости замены ионизирующего серебряного стержня Ionic Silver Stick®

При отображении на дисплее индикатора (С) следует заменить ионизирующий серебряный стержень Ionic Silver Stick®. Чтобы отключить индикатор, удерживайте в нажатом состоянии обе кнопки (В) в течение 5 с.

Д) Индикатор необходимости чистки прибора

При отображении на дисплее индикатора (Д) необходимо провести чистку прибора. Чтобы отключить индикатор, удерживайте в нажатом состоянии обе кнопки (В) в течение 5 с.

Е) Индикаторы CURRENT и DESIRED

Индикатор DESIRED свидетельствует о том, что на дисплее отображается ЗАДАННАЯ относительная влажность воздуха. Индикатор CURRENT появляется, если на дисплее отображается ТЕКУЩАЯ относительная влажность воздуха.

Ф) Автоматическое отключение прибора Индикатор низкого уровня воды

Благодаря прозрачному корпусу, уровень воды в баке можно контролировать визуально. Кроме этого, прибор способен сигнализировать о необходимости наполнения бака. Если уровень воды в приборе опускается ниже минимально допустимого, производится автоматическое отключение прибора, а на дисплее начинает мигать красный индикатор (F). После наполнения бака водой красный индикатор гаснет, и прибор возобновляет работу.

Внимание! При отсоединении верхней части корпуса от поддона прибор отключается и в этом случае на дисплее также начинает мигать красный индикатор (F). После установки верхней части корпуса прибора на поддон красный индикатор гаснет, и прибор возобновляет работу.

Чистка и обслуживание



Перед проведением чистки прибора отсоедините кабель питания от розетки (рис. 28). Регулярная чистка прибора является предпосылкой его гигиеничной и безупречной работы.

- Чтобы разобрать прибор для чистки, требуется выполнить небольшое количество операций.
- Не погружайте прибор в воду полностью (рис. 30).
- Прибор необходимо подвергнуть обязательной чистке, если, будучи заполненным водой, он не использовался более одной недели.

Рекомендуемая периодичность чистки

Периодичность чистки зависит от качества воздуха и воды, а также продолжительности работы прибора. Легкий налет известки на дисках повышает интенсивность увлажнения!

- Верхняя часть корпуса и вентилятор: 1 – 2 раза в год.
- Бак для воды и поддон: каждые 2 недели.
- Увлажняющие диски: каждые 4 недели.

Чистка верхней части корпуса

1 – 2 раза в год снимайте верхнюю часть корпуса прибора (рис. 32) и тщательно очищайте ее влажной салфеткой (рис. 33).

Чистка вентилятора

Снимите крышку верхней части корпуса прибора (рис. 34). Под крышкой находится вентилятор (рис. 35), который при необходимости можно прочищать влажной салфеткой.

Чистка бака для воды и поддона (каждые 2 недели)

- Снимите бак для воды, отсоедините пробку и промойте бак (рис. 36 – 38).
- Снимите верхнюю часть корпуса прибора и извлеките ионизирующий серебряный стержень (рис. 39).
- Добавьте обычное средство для удаления накипи в наполненный водой поддон и оставьте на некоторое время, после чего несколько раз проверните вручную пакет с дисками (рис. 40).
- Слейте воду из поддона (рис. 41), снимите пакет с дисками (рис. 42) и промойте диски и поддон водой (рис. 43).
- Отложения в поддоне удаляйте при помощи разведенного средства для удаления накипи и пластмассовой или деревянной щетки (рис. 44).

Чистка увлажняющих дисков (каждые 4 недели)

Легкий налет известки на дисках повышает интенсивность увлажнения! Для чистки дисков отверните фиксаторы (зубчатые колеса), используя в качестве ключа емкость для ароматизаторов, и снимите диски по очереди (рис. 45). Промойте каждый диск по отдельности (рис. 46). После чистки соберите прибор в обратной последовательности.

- Зубчатое колесо устанавливается только в одном фиксированном положении.

Внимание! Не прикладывайте излишнего усилия, чтобы не сорвать резьбу!

Хранение прибора

Если Вы не будете использовать прибор в течение длительного периода, опорожните бак для воды, очистите прибор, как было описано выше и полностью просушите. Хранить прибор предпочтительнее в оригинальной упаковке в сухом прохладном месте. Пробку бака для воды следует снять и хранить отдельно, чтобы сохранить уплотнение.

Утилизация

По окончании срока службы прибор следует утилизировать в соответствии с нормами и требованиями Вашего местного действующего законодательства. Подробную информацию по утилизации увлажнителя Вы можете получить у представителя местного органа власти.



Гарантия

Сроки и условия гарантийного обслуживания устанавливаются местным представителем фирмы-изготовителя в соответствии с действующим законодательством РФ. Если, несмотря на строгий контроль качества, в приборе обнаруживается дефект, пожалуйста, обращайтесь в авторизованный сервисный центр (Список сервисных центров Вы можете уточнить на сайте www.bonесо.ru, в разделе «сервис»). Ремонт электроприборов должны производить только специалисты. Непрофессиональный ремонт может привести к возникновению серьезной опасности для пользователя. При этом прекращается действие гарантии.

Для предоставления гарантийного обслуживания требуется предъявление товарного чека и заполненного гарантийного талона.

Сертификация продукции

Товар сертифицирован органом по сертификации РОСС RU.0001.11AE25 на территории России, соответствует требованиям нормативных документов ГОСТ Р МЭК 335-1-94, ГОСТ Р МЭК 60335-2-98-2000, ГОСТ Р 51318.14.1-99, ГОСТ Р 51318.14.2-99, ГОСТ Р 51317.3.2-99, ГОСТ Р 51317.3.3-99

Прибор сертифицирован на соответствие Директиве ЕС по низковольтному оборудованию 73/23/ЕЕС и Директивам ЕС по электромагнитной совместимости 89/36/ЕЕС и 92/31/ ЕЕС.

Запасные части

Необходимые запасные части, изображенные на рисунке в разделе «Описание прибора», Вы можете приобрести через наш специализированный магазин и самостоятельно произвести их замену. Разрешается использовать только оригинальные запчасти фирмы-производителя. Все другие работы могут производиться только специалистами или службой сервиса. Ремонт или замену кабеля электропитания разрешается выполнять только специалистам сервисного центра. Список сервисных центров Вы можете уточнить на сайте www.bonесо.ru, в разделе «сервис».

Поиск и устранение неисправностей увлажнителя

Неисправность	Возможная причина	Способ устранения
Прибор не работает	Кабель питания не включен в розетку.	Включите кабель питания в розетку электросети.
	Поворотный переключатель в положении ОТКЛ.	Установите переключатель в положение (2) или (1).
Прерывистый шум	Пакет дисков неправильно вставлен в поддон.	Правильно вставьте пакет дисков.
	Диски изогнуты.	Замените диски
Не происходит увлажнение	Нет воды в поддоне.	Долейте воду в бак для воды.

Технические характеристики прибора

Электропитание	230 В; 50 Гц
Потребляемая мощность W2055A W2055D	12 Вт/24 Вт 14 Вт/25 Вт
Производительность по пару	300 г/ч
Рекомендуемая площадь/объем обслуживаемого помещения	Не более 50 м ² / 125 м ³
Вместимость воды	7 л
Размеры (без воды)	360 x 360 x 360 мм
Масса (без воды)	5.9 кг
Рабочий уровень шума	< 25 дБ(А)
Комплектующие детали Ионизирующий серебряный стержень	Ionic Silver Stick (ISS) A7017 CalcOff A7417

Мы оставляем за собой право на внесение технических изменений.

Изготовитель: «Plaston AG»
BONECO,
зарегистрирован под маркой
PLASTON AG, Швейцария,
г. Виднау, CH-9443

BONECO
healthy air

www.boneco.com

BONECO is a registered trademark of BONECO AG, Switzerland

3967402